



Soluções Roto Fermax

Para sistemas de perfis Veka



german made

O que significa?



Como empresa pioneira em tecnologia, a Roto desenvolve soluções inteligentes que se destacam pela sua precisão técnica e longa vida útil.

Independentemente do país de produção, as gestões de produção, ambiental e logística são orientadas por valores tão alemães como a fiabilidade, a precisão e a perspectiva.

A precisão alemã no design e desenvolvimento, bem como a gestão da qualidade e dos processos, são fatores

que nos permitem oferecer prestações e serviços de alta qualidade. Em todo o mundo.

A aplicação consistente dos valores alemães aos padrões e normas de qualidade gera confiança entre nossos parceiros e clientes.

Isso significa "german made".

A empresa



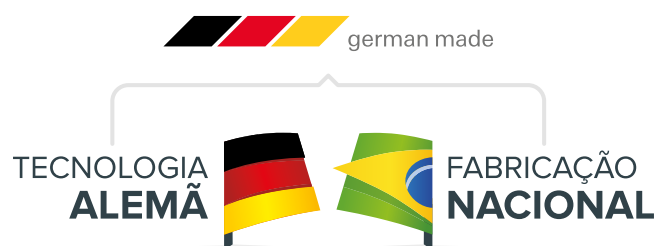
Somos parte do Grupo Roto, líder e referência mundial em soluções para portas e janelas. Desde 1935, o nome Roto é sinônimo de inovação, tecnologia, qualidade no desenvolvimento em na produção de ferragens. Fundada em 1974 com o nome "FERMAX", tornou-se referência em ferragens para janelas e portas, primeiro no mercado brasileiro e anos depois também na América do Sul. Com a aquisição em 2013 pela Roto, a empresa

expandiu seu alcance de desenvolvimento de produtos em toda a América Latina e muito mais.

Roto e Roto Fermax, duas marcas especializadas formando uma única empresa com superioridade em produtos e serviços de alta qualidade.

Nossa estrutura no Brasil

- + Mais de 10 milhões de componentes produzidos;
- + 190 colaboradores;
- + 1.6002 em produção;
- + 1.500m2 de armazéns para produto acabado;
- + Área de propriedade da Roto.



Juntos fazemos melhor!

Conteúdo

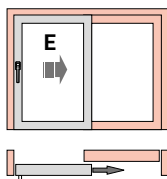
Correr	05
Diagramas de aplicação	06
Ekoline - Agulha 7mm	07
Softline 58, agulha 7mm	11
Softline 70, agulha 7mm	15
Instruções de Montagem	31
Slim-Sline	32
Esquema de aplicação	32
Instruções de montagem - Roldanas	34
Instruções de montagem - Contrafechos	35
Maxim-ar	36
Esquema de aplicação	37
Softline 50 - multiponto	38
Softline 50 - monoponto	40
Softline 58 - multiponto	42
Softline 40 - monoponto	46
Porta	48
Softline 58 - agulha 25mm	49
Roto NX	56
Links úteis	58
Manutenção	59
Indicações de uso e manutenção	60



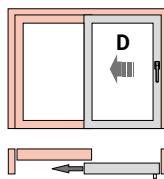
Correr

A abertura mais vendida do Brasil

Esquema A

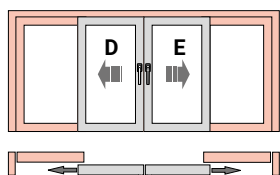


DIN esquerdo

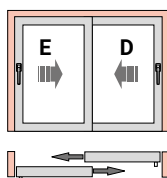


DIN direito

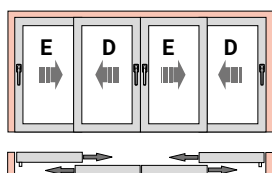
Esquema C



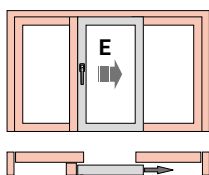
Esquema D



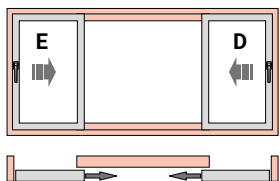
Esquema F



Esquema G2

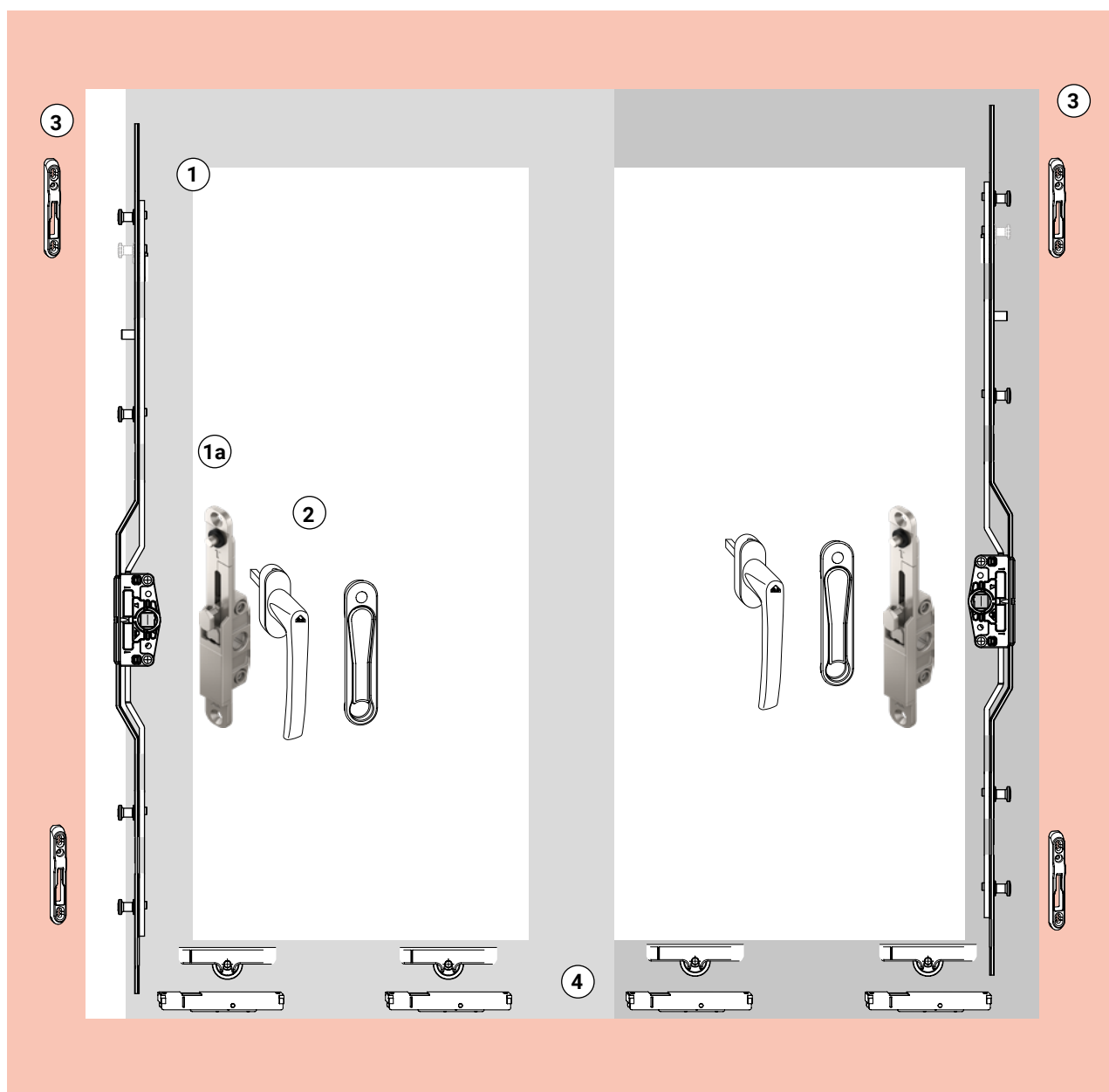
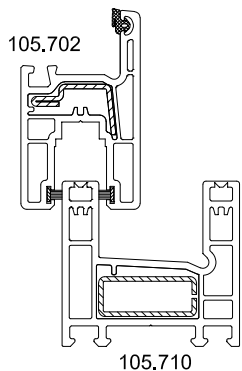


Esquema K



Esquema de aplicação

Correr multiponto
Ekoline - Agulha 7mm

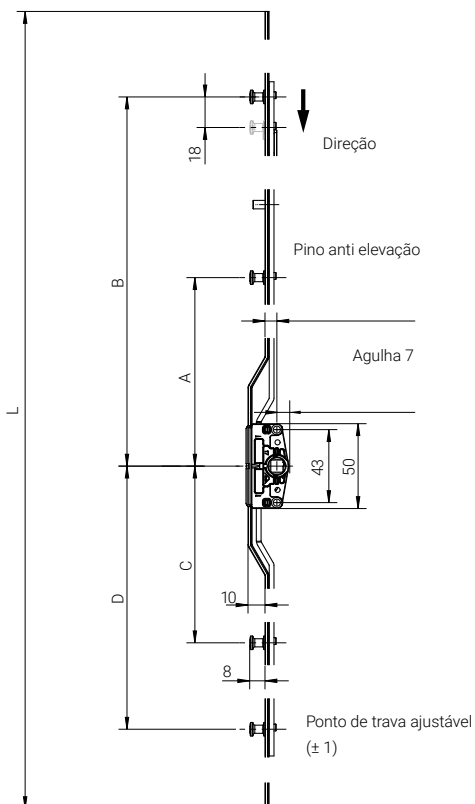


Lista de Componentes

Correr multiponto
Ekoline - Agulha 7mm

1 Cremonas

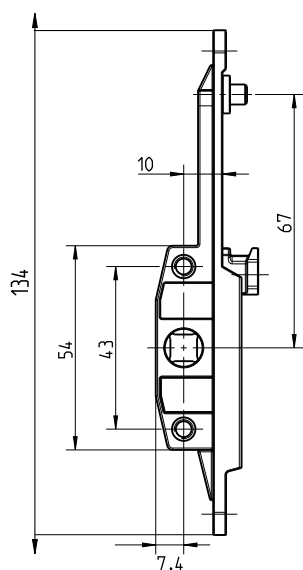
Cremonas Multiponto



1. Cremona multiponto agulha 7mm

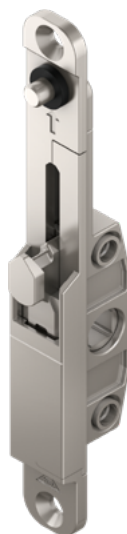
Intervalo de aplicação/mm	Medida/mm	Contrafechos	Nº Material
400 - 600	400	2	628429
601 - 800	600	2	628430
801 - 1000	800	2	628431
1001 - 1200	1000	3	628432
1201 - 1800	1200	3	628433
1801 - 2800	1800	4	628434

Cremonas Monoponto



1a. Cremona monoponto agulha 10mm

765437



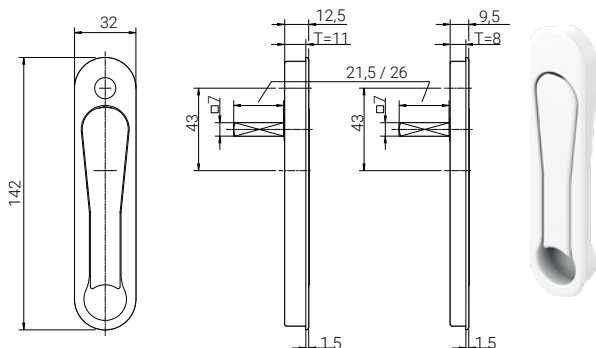
Lista de Componentes

Correr Multiponto

Ekoline - Agulha 7mm

2 Maçanetas

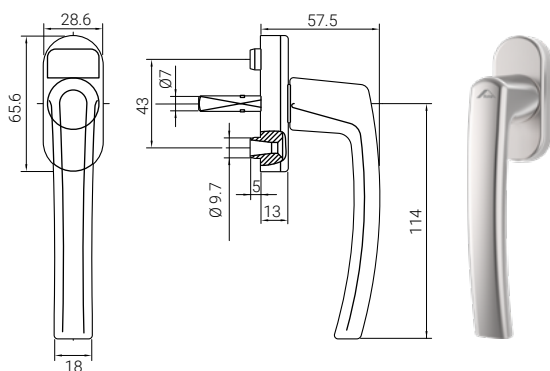
Maçanetas Pop-up padrão



Maçaneta Pop-up

Código	Cor	Eixo	Profundidade	Nº Material
R 07.2	Branco	21,5mm	8mm	637961P061
R 06.2	Preto	21,5mm	8mm	637960P022
R 01.3	Titan	26,5mm	8mm	891310

Maçanetas Roto Line sem chave



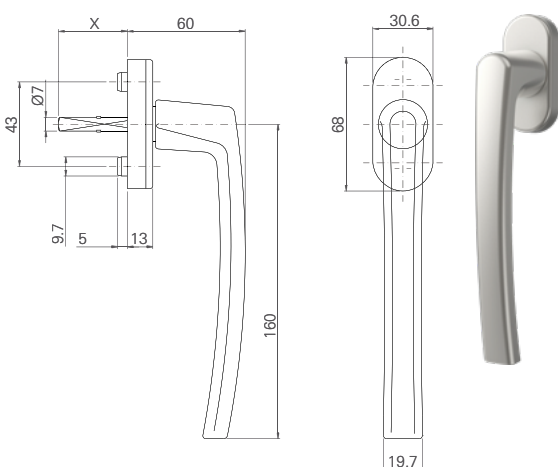
Maçaneta Roto Line - eixo 30mm

Código	Cor	Material Nº
R 01.3	Titan	339532

Maçaneta Roto Line - eixo 24mm

Código	Cor	Material Nº
R 06.2	Preto	788812P022
R 07.2	Branco	490545P061
R 01.1	Prata	262466P074

Maçanetas Roto Patio sem chave



Maçaneta Patio S - eixo 30mm

Código	Cor	Material Nº
R 07.2	Branco	772358

Maçaneta Patio S - eixo 35mm

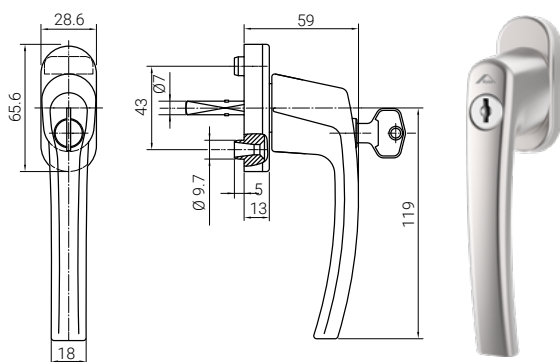
Código	Cor	Material Nº
R 01.3	Titan	288728
R 01.1	Branco	211598
R 06.2M	Preto	794352

Lista de Componentes

Correr Multiponto

Ekoline - Agulha 7mm

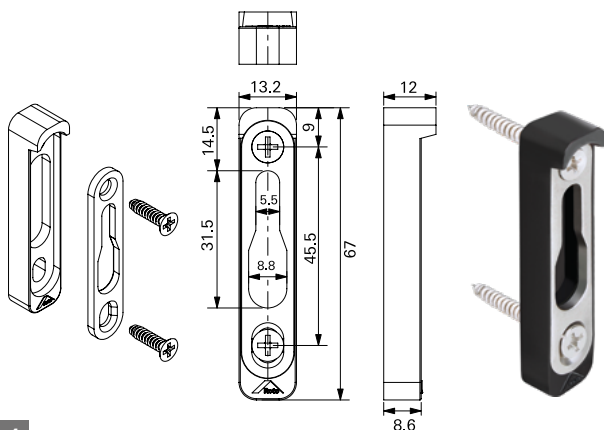
Maçanetas Roto Line com chave



Maçaneta Roto Line - eixo 30mm

Código	Cor	Material Nº
R 07.2	Branco	738966
R 06.2	Preto	794358

3 Contrafechos

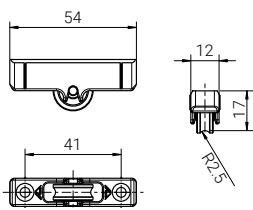


Contrafechos

Descrição	Cor	Material Nº
Contrafecho - 12mm	Preto	2040268U
	Branco	2040294U

4 Roldanas

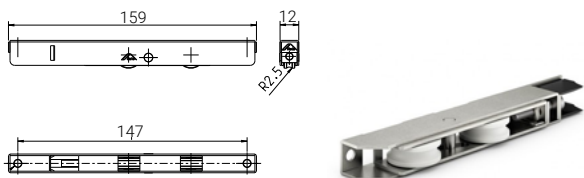
Roldanas Simples



Roldanas Simples

Descrição	Largura	Altura	Peso	Trilho	Material Nº
Roldanas simples de altura fixa com corpo de plástico	12mm	17mm	50kg		637616

Roldanas Tandem Dupla



Roldanas

Descrição	Largura	Altura	Peso	Trilho	Material Nº
Roldanas tandem padrão reguláveis, extra planas, com rolamento.	12,2mm	17-20,5mm	100kg		765294

Complementos

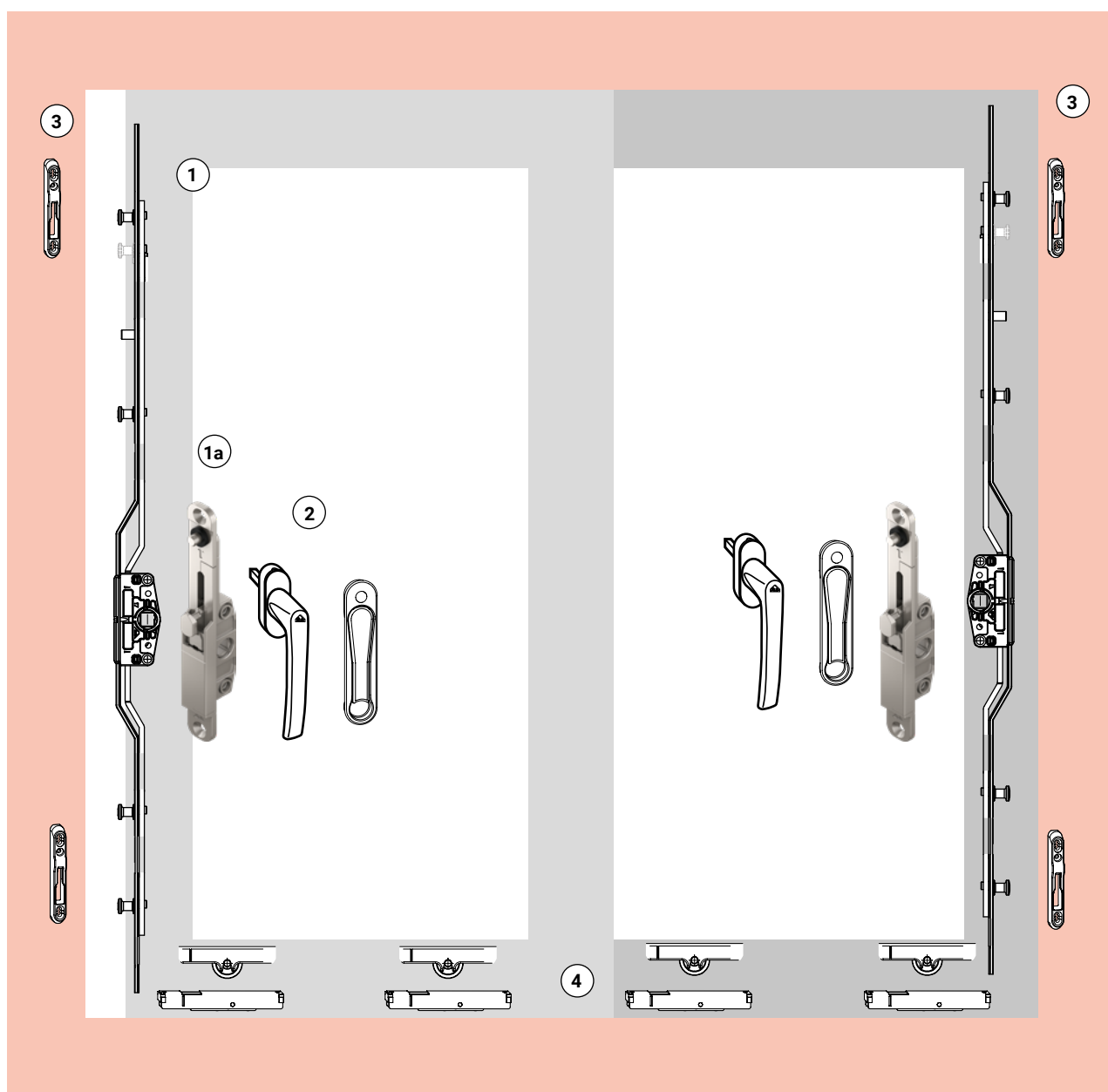
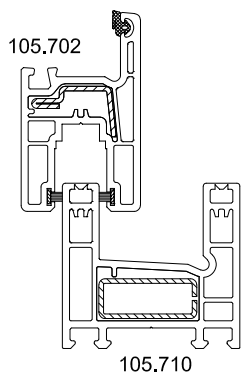
Tope de parada (batedeira)



Cor	Material Nº
Branco	317250
Preto	335555

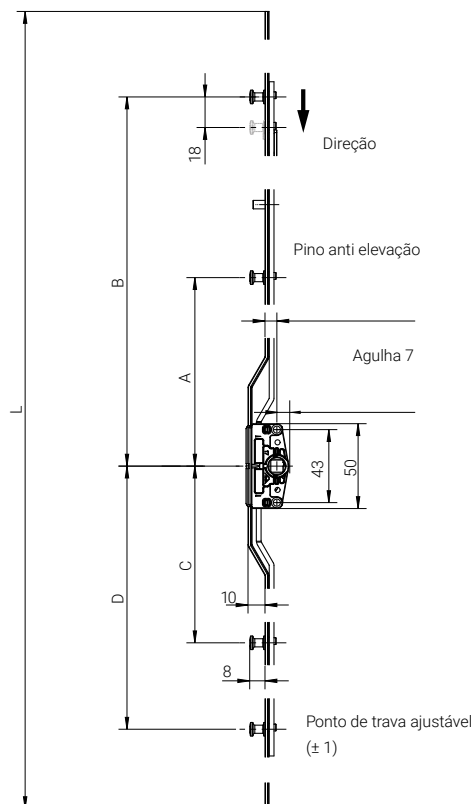
Esquema de Aplicação
Correr Multiponto
Softline 58 - Agulha 7mm

Proposta de perfis para esta configuração:



1 Cremonas

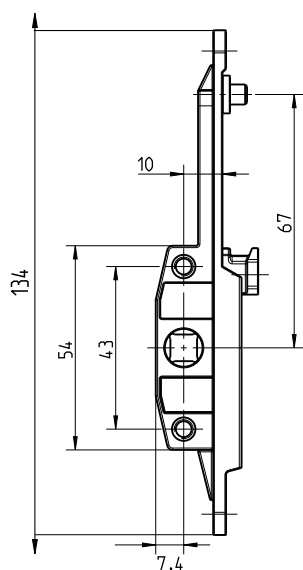
Cremonas Multiponto



1. Cremona multiponto agulha 7mm

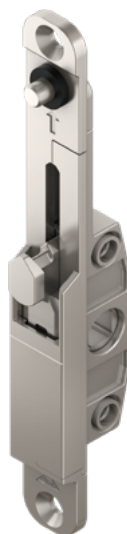
Intervalo de aplicação/mm	Medida/mm	Contrafechos	Nº Material
400 - 600	400	2	628429
601 - 800	600	2	628430
801 - 1000	800	2	628431
1001 - 1200	1000	3	628432
1201 - 1800	1200	3	628433
1801 - 2800	1800	4	628434

Cremonas Monoponto



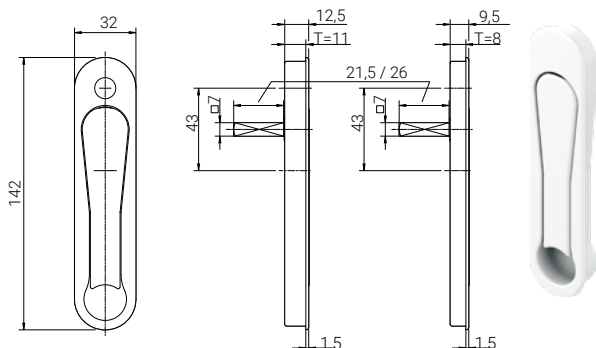
1a. Cremona monoponto agulha 10mm

765437



2 Maçanetas

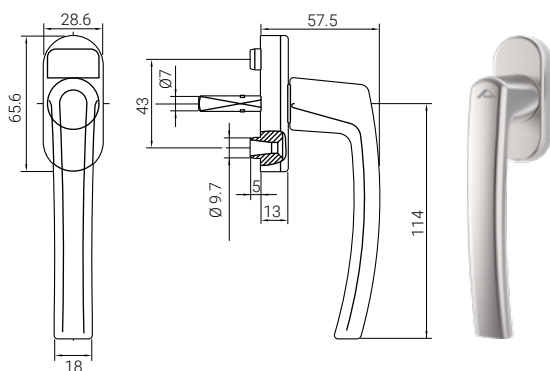
Maçanetas Pop-up padrão



Maçaneta Pop-up

Código	Cor	Eixo	Profundidade	Nº Material
R 07.2	Branco	21,5mm	8mm	637961P061
R 06.2	Preto	21,5mm	8mm	637960P022
R 01.3	Titan	26,5mm	8mm	891310

Maçanetas Roto Line sem chave



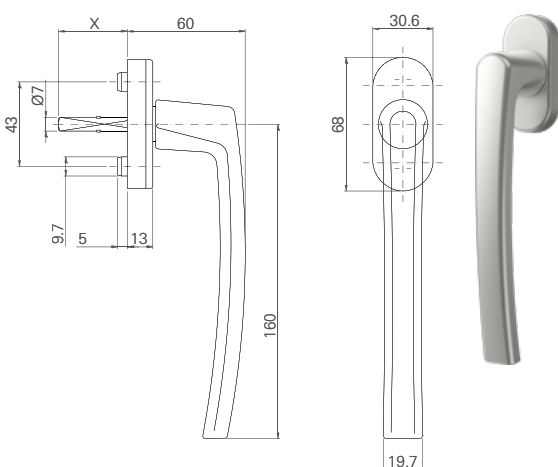
Maçaneta Roto Line - eixo 30mm

Código	Cor	Material Nº
R 01.3	Titan	339532

Maçaneta Roto Line - eixo 24mm

Código	Cor	Material Nº
R 06.2	Preto	788812P022
R 07.2	Branco	490545P061
R 01.1	Prata	262466P074

Maçanetas Roto Patio sem chave



Maçaneta Patio S - eixo 30mm

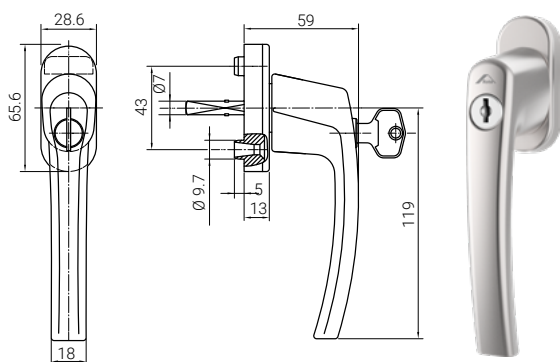
Código	Cor	Material Nº
R 07.2	Branco	772358

Maçaneta Patio S - eixo 35mm

Código	Cor	Material Nº
R 01.3	Titan	288728
R 01.1	Branco	211598
R 06.2M	Preto	794352

Lista de Componentes
 Correr Multiponto
 Softline 58 - Agulha 7mm

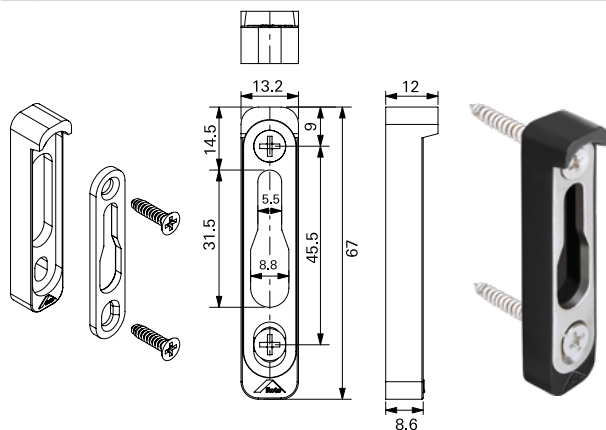
Maçanetas Roto Line com chave



Maçaneta Roto Line - eixo 30mm

Código	Cor	Material Nº
R 07.2	Branco	738966
R 06.2	Preto	794358

3 Contrafechos

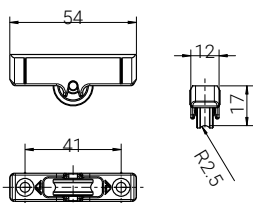


Contrafechos

Descrição	Cor	Material Nº
Contrafecho - 12mm	Preto	2040268U
	Branco	2040294U

4 Roldanas

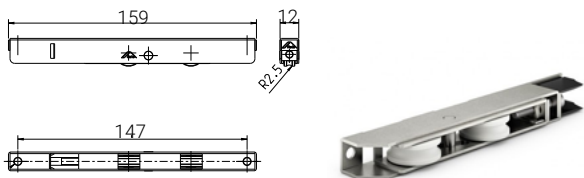
Roldanas Simples



Roldanas Simples

Descrição	Largura	Altura	Peso	Trilho	Material Nº
Roldanas simples de altura fixa com corpo de plástico	12mm	17mm	50kg		637616

Roldanas Tandem Dupla



Roldanas

Descrição	Largura	Altura	Peso	Trilho	Material Nº
Roldanas tandem padrão reguláveis, extra planas, com rolamento.	12,2mm	17-20,5mm	100kg		765294

Complementos

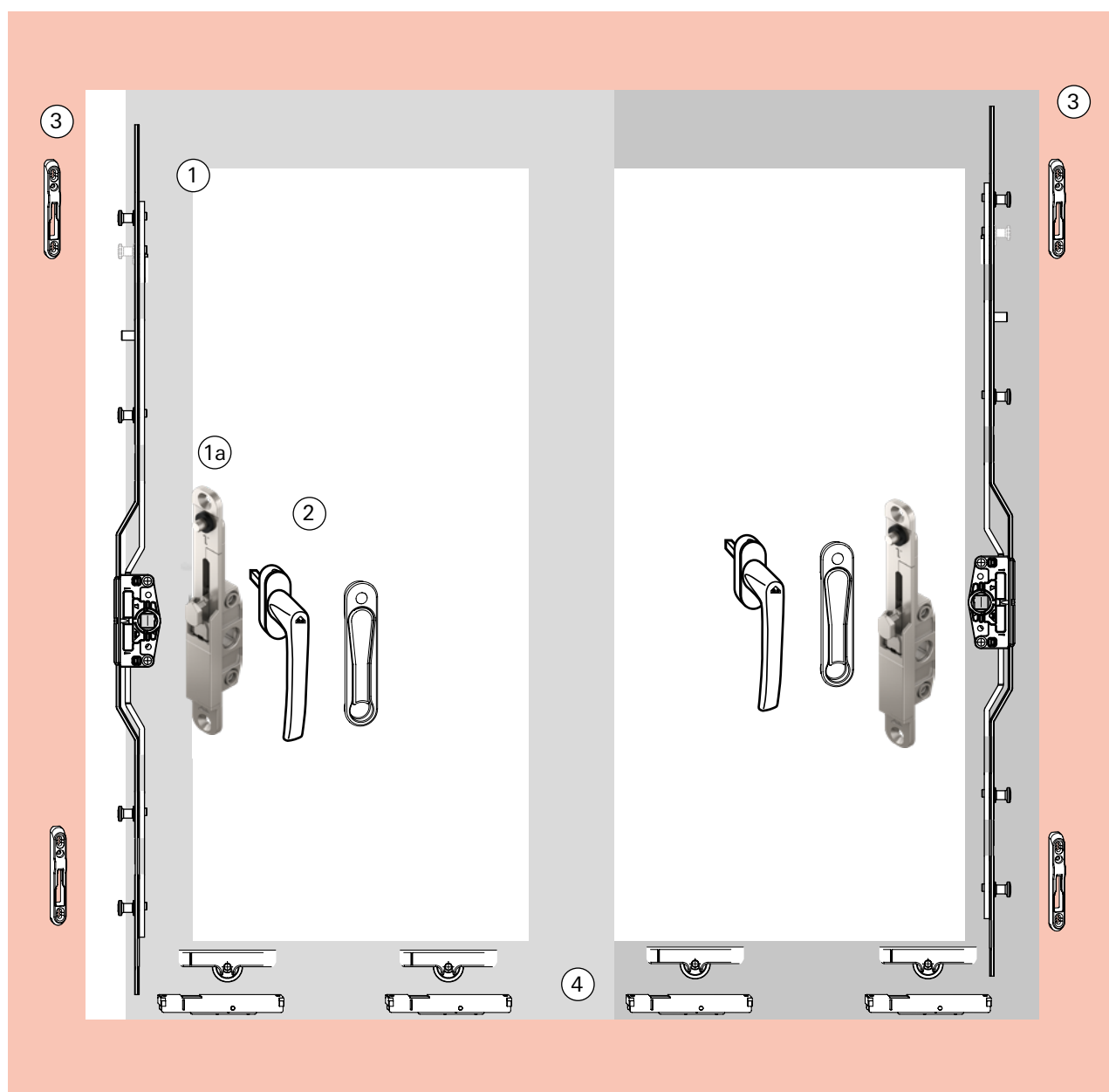
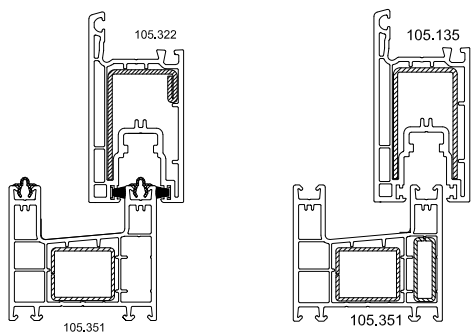
Tope de parada (batedeira)



Cor	Material Nº
Branco	317250
Preto	335555

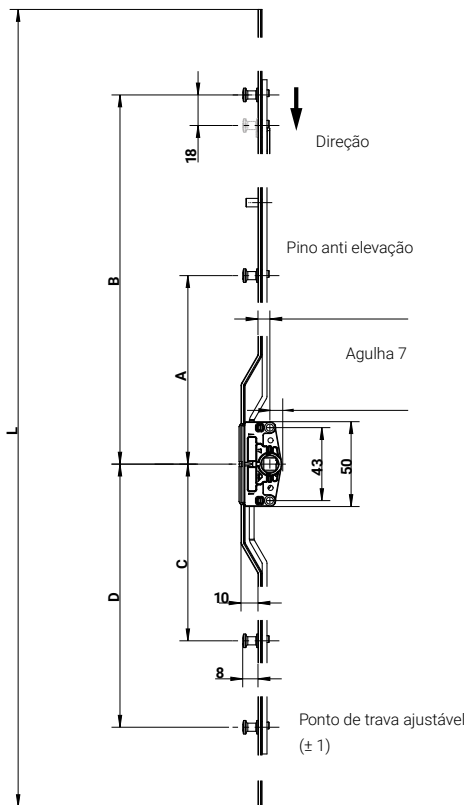
Esquema de Aplicação
Correr Multiponto
Softline 70 - Agulha 7mm

Proposta de perfis para esta configuração:



1 Cremonas

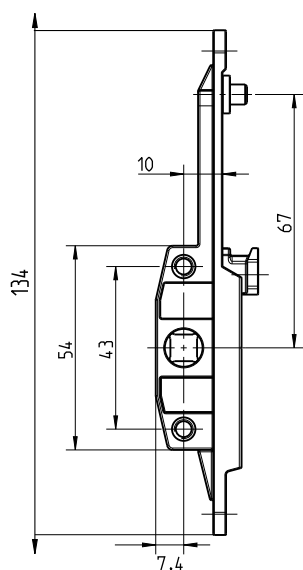
Cremonas Multiponto



1. Cremona multiponto agulha 7mm

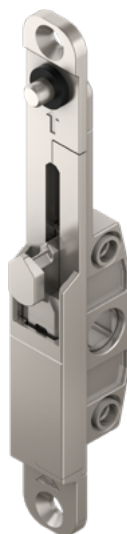
Intervalo de aplicação/mm	Medida/mm	Contrafechos	Nº Material
400 - 600	400	2	628429
601 - 800	600	2	628430
801 - 1000	800	2	628431
1001 - 1200	1000	3	628432
1201 - 1800	1200	3	628433
1801 - 2800	1800	4	628434

Cremonas Monoponto



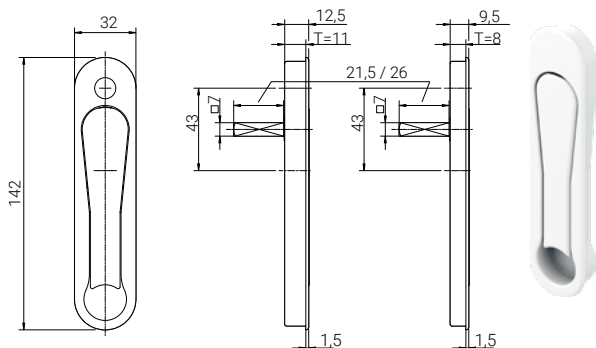
1a. Cremona monoponto agulha 10mm

765437



2 Maçanetas

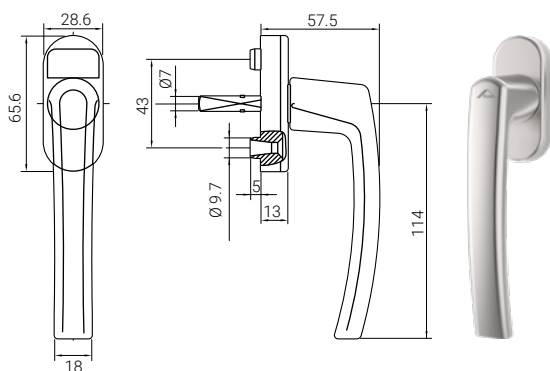
Maçanetas Pop-up padrão



Maçaneta Pop-up

Código	Cor	Eixo	Profundidade	Nº Material
R 07.2	Branco	21,5mm	8mm	637961P061
R 06.2	Preto	21,5mm	8mm	637960P022
R 01.3	Titan	26,5mm	8mm	891310

Maçanetas Roto Line sem chave



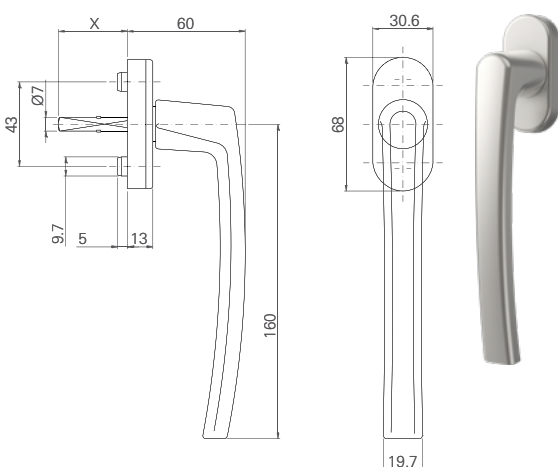
Maçaneta Roto Line - eixo 30mm

Código	Cor	Material Nº
R 01.3	Titan	339532

Maçaneta Roto Line - eixo 24mm

Código	Cor	Material Nº
R 06.2	Preto	788812P022
R 07.2	Branco	490545P061
R 01.1	Prata	262466P074

Maçanetas Roto Patio sem chave



Maçaneta Patio S - eixo 30mm

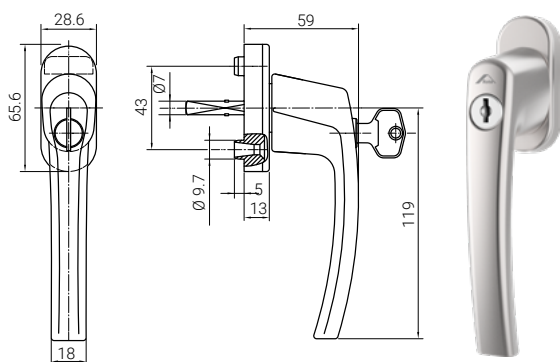
Código	Cor	Material Nº
R 07.2	Branco	772358

Maçaneta Patio S - eixo 35mm

Código	Cor	Material Nº
R 01.3	Titan	288728
R 01.1	Branco	211598
R 06.2M	Preto	794352

Lista de Componentes
 Correr Multiponto
 Softline 70 - Agulha 7mm

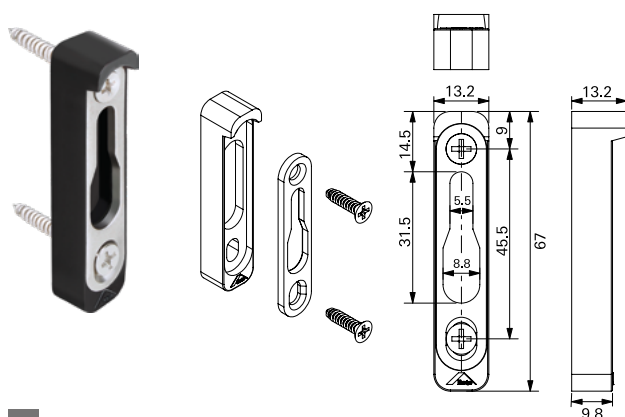
Maçanetas Roto Line com chave



Maçaneta Roto Line - eixo 30mm

Código	Cor	Material Nº
R 07.2	Branco	738966
R 06.2	Preto	794358

3 Contrafechos

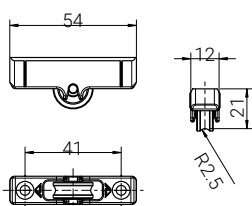


Contrafechos

Descrição	Cor	Material Nº
Contrafecho - 13,2mm	Preto	2040295U
	Branco	2040296U

4 Roldanas

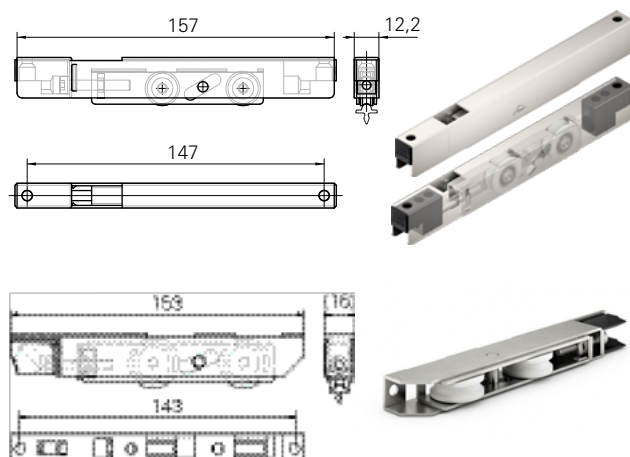
Roldanas Simples



Roldanas Simples

Descrição	Largura	Altura	Peso	Trilho	Material Nº
Roldanas simples de altura fixa com corpo de plástico	12mm	21mm	50kg		637617

Roldanas Tandem Dupla



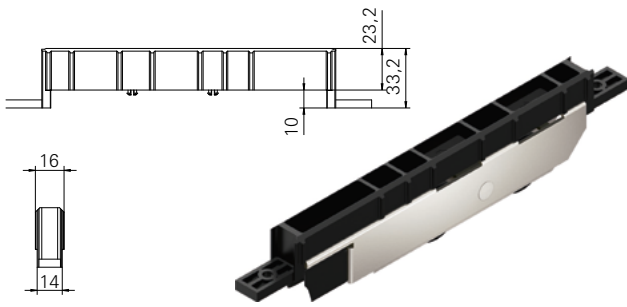
Roldanas Tandem Dupla

Descrição	Largura	Altura	Peso	Trilho	Material Nº
Roldanas simples de altura fixa com corpo de plástico	12,2mm	19-26 mm	120kg		615951

Roldanas Tandem Dupla - p/ folha 105.135

Descrição	Largura	Altura	Peso	Trilho	Material Nº
Roldanas tandem padrão reguláveis, extra planas. Rolamento em esferas.	16mm	23,5-28,5mm	200kg		603430

Lista de Componentes
 Correr Multiponto
 Softline 70 - Agulha 7mm



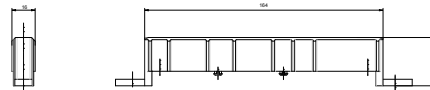
Descrição	Material N°
Kit calços 2 calços + 4 parafusos	621100

Complementos

Tope de parada (batedeira)

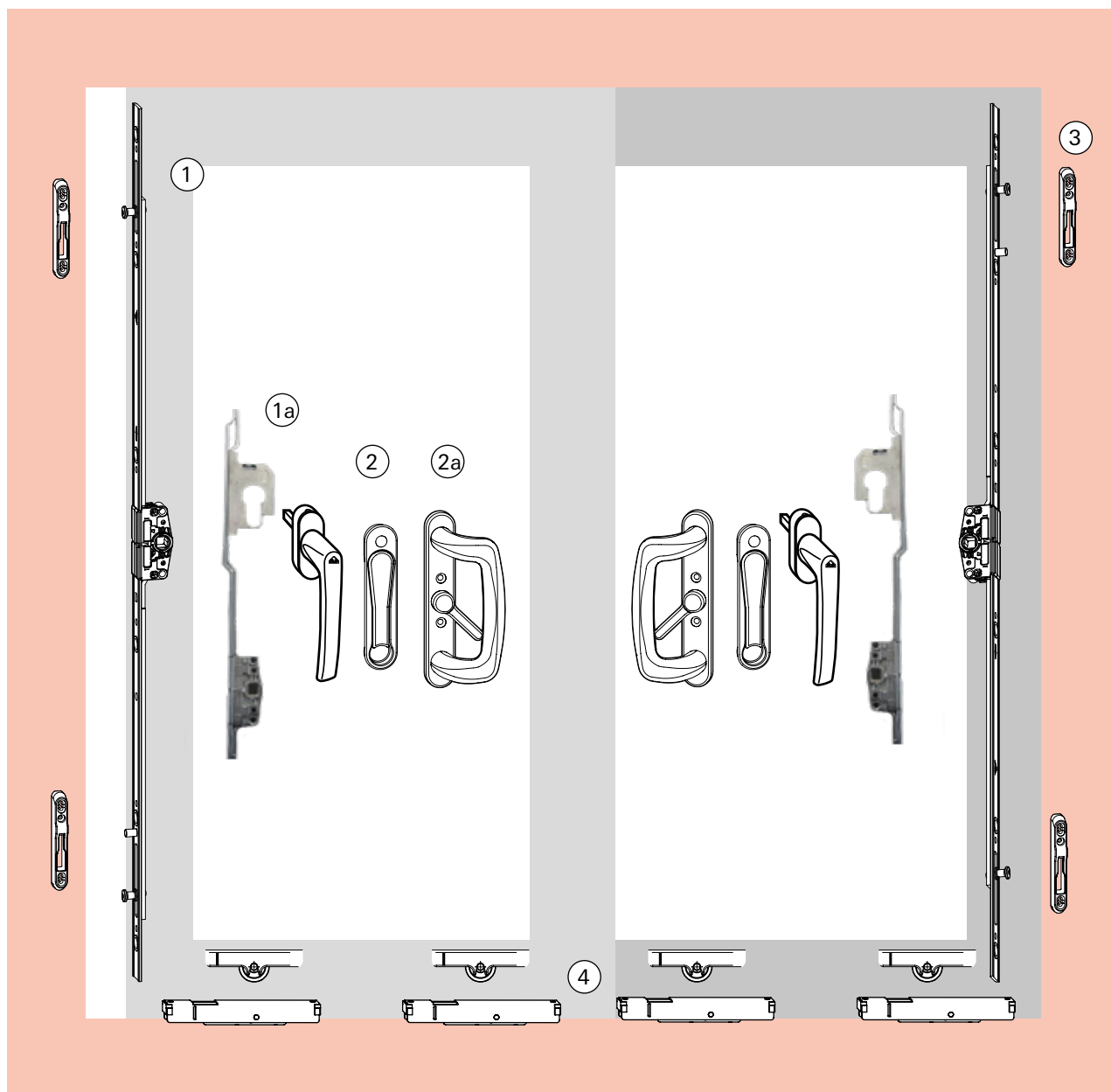
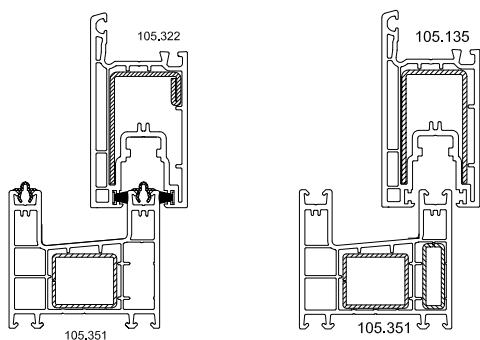


Cor	Material N°
Branco	317250
Preto	335555



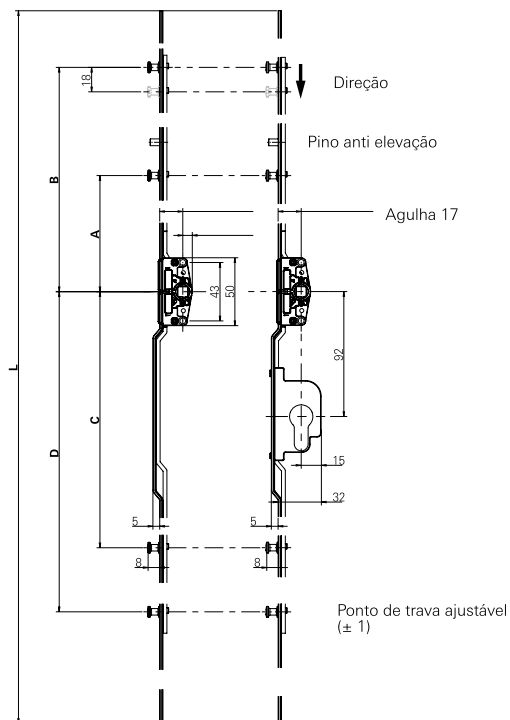
Esquema de Aplicação

Correr multiponto
Softline 70 - Agulha 17mm



1 Cremonas

Cremonas Multiponto



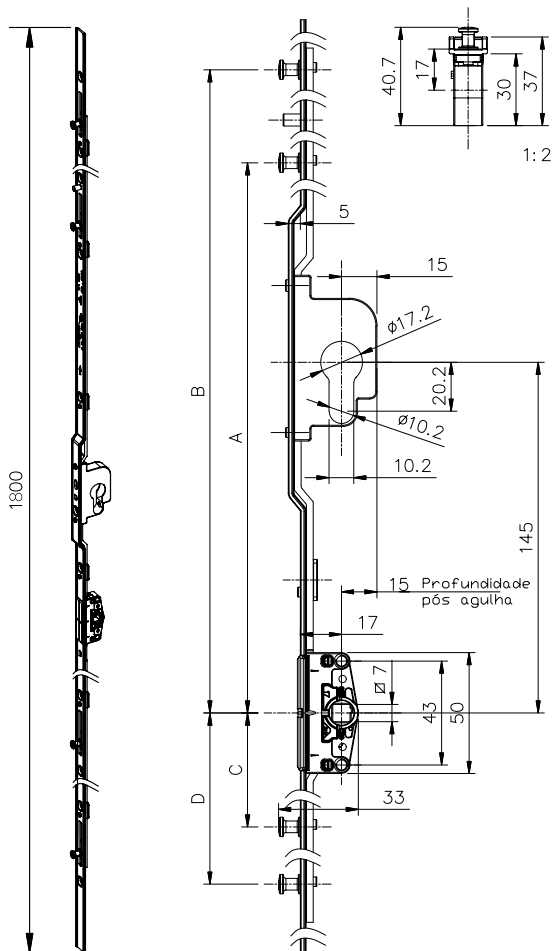
1. Cremona multiponto agulha 17mm

Intervalo de aplicação/mm	Medida/mm	Contrafechos	Nº Material
200-400	240	2	628482
401-600	400	2	628483
601-800	600	2	628484
801-1000	800	2	628495
1001-1200	1000	3	628496
1201-1800	1200	3	628497
1081-2900	1800	4	628498

1. Cremona multiponto agulha 17mm

Intervalo de aplicação/mm	Medida/mm	Contrafechos	Nº Material
1801-2900	1800	4	628499

*Material especial com prazo de entrega maior.



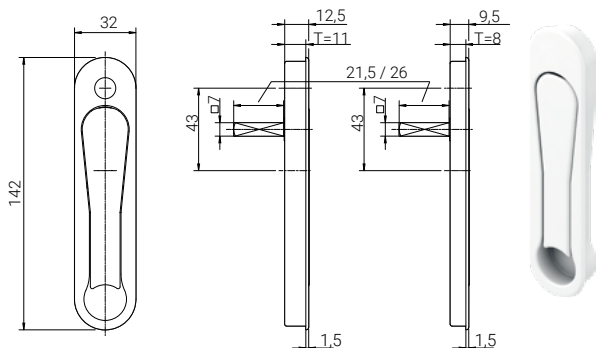
1a. Cremona multiponto agulha 17mm c/ cilindro em cima

Intervalo de aplicação/mm	Medida/mm	Contrafechos	Nº Material
1801-2900	1800	4	772745

Lista de Componentes
 Correr multiponto
 Softline 70 - Agulha 17mm

2 Maçanetas

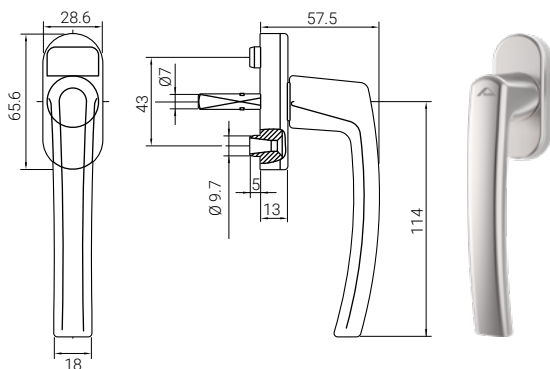
Maçanetas Pop-up padrão



Maçaneta Pop-up

Código	Cor	Eixo	Profundidade	Nº Material
R 07.2	Branco	21,5mm	8mm	637961P061
R 06.2	Preto	21,5mm	8mm	637960P022
R 01.3	Titan	26,5mm	8mm	891310

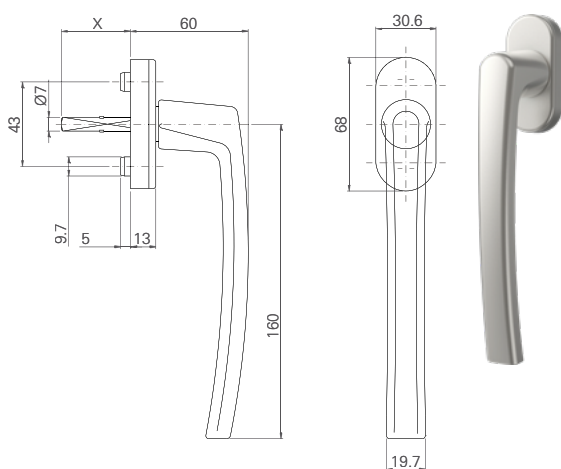
Maçanetas Roto Line sem chave



Maçaneta Roto Line - eixo 30mm

Código	Cor	Material Nº
R 07.2	Branco	228176P061
R 01.1	Prata	227897P074
R 04.1	Marrom	482542P019
R 01.3	Titan	339532

Maçanetas Roto Patio sem chave



Maçaneta Patio S - eixo 30mm

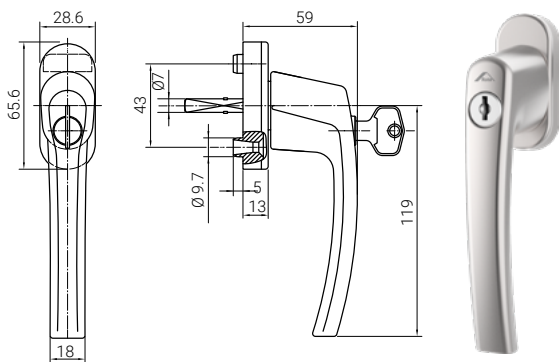
Código	Cor	Material Nº
R 07.2	Branco	772358

Maçaneta Patio S - eixo 35mm

Código	Cor	Material Nº
R 01.3	Titan	288728
R 01.1	Branco	211598
R 06.2M	Preto	794352

Lista de Componentes
 Correr multiponto
 Softline 70 - Agulha 17mm

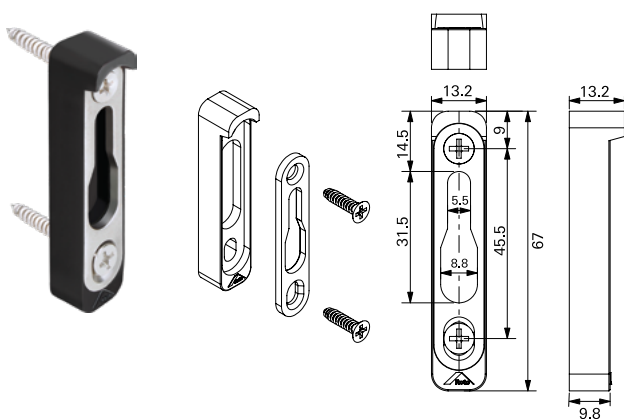
Maçanetas Roto Line com chave



Maçaneta Roto Line - eixo 30mm

Código	Cor	Nº Material
R 07.2	Branco	738966
R 01.3	Titan	794358

3 Contrafechos

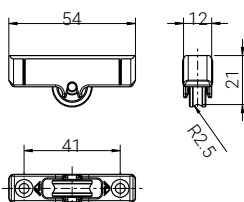


Contrafechos

Descrição	Cor	Material Nº
Contrafecho - 13,2mm	Preto	2040295U
	Branco	2040296U

4 Roldanas

Roldanas simples

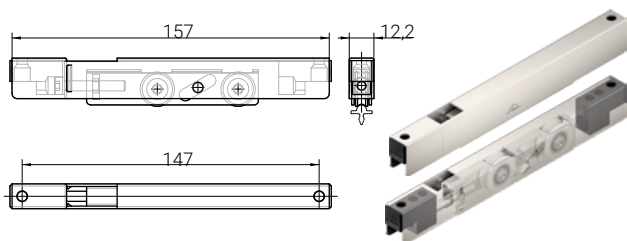


Roldanas Simples

Descrição	Largura	Altura	Peso	Trilho	Material Nº
Roldanas simples de altura fixa com corpo de plástico	12mm	21mm	50kg		637617

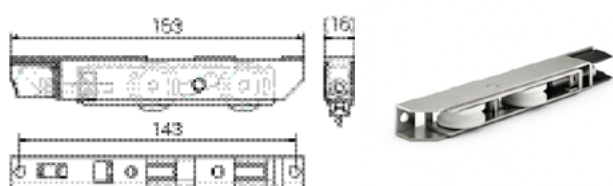
Lista de Componentes
 Correr multiponto
 Softline 70 - Agulha 17mm

Roldanas Tandem Dupla



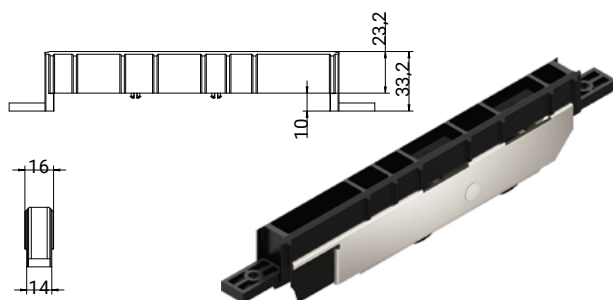
Roldanas Tandem Dupla

Descrição	Largura	Altura	Peso	Trilho	Material N°
Roldanas tandem padrão reguláveis, extra planas. Rolamento agulha.	12,2mm	19-26 mm	120kg		615951



Roldanas Tandem Dupla - p/ folha 105.135

Descrição	Largura	Altura	Peso	Trilho	Material N°
Roldanas tandem padrão reguláveis, extra planas. Rolamento em esferas.	16mm	23,5-28,5mm	200kg		603430



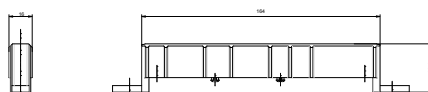
Descrição	Material N°
Kit calços 2 calços + 4 parafusos	621100

Complementos

Tope de parada (batedeira)

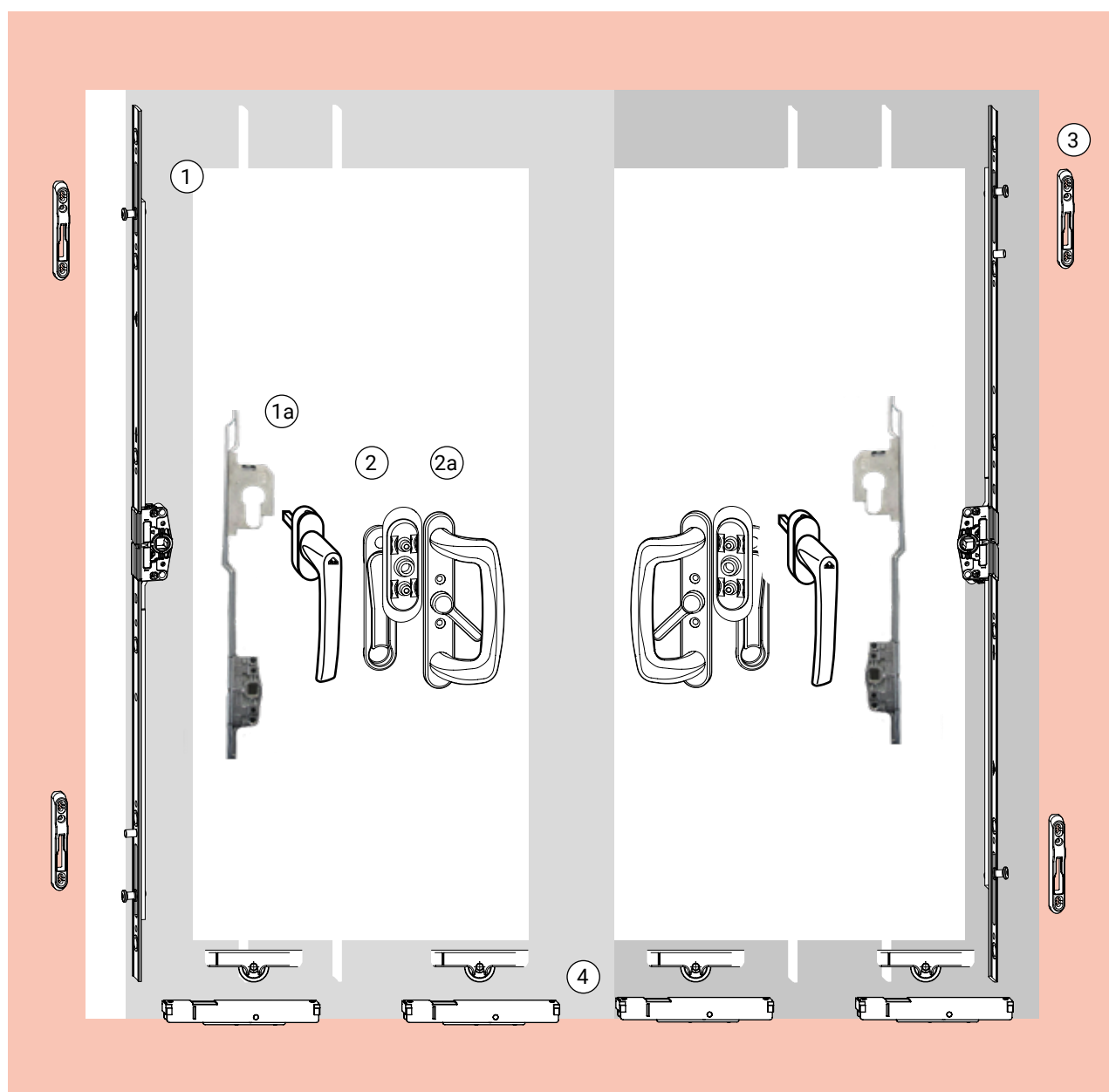
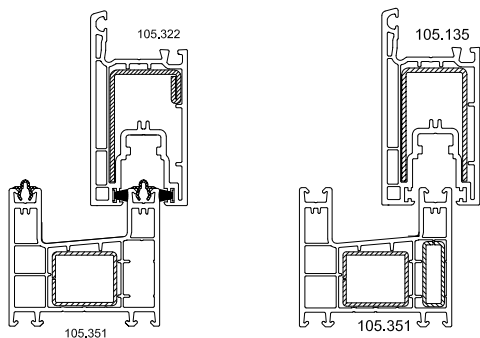


Cor	Material N°
Branco	317250
Preto	335555



CORRER

Lista de Componentes
Softline 70 - Agulha 17mm

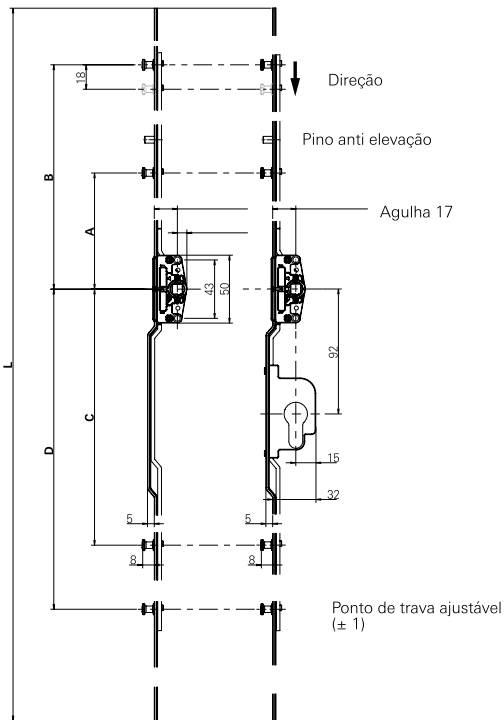


CORRER

Lista de Componentes
Softline 70 - Agulha 17mm

1 Cremonas

Cremonas Multiponto



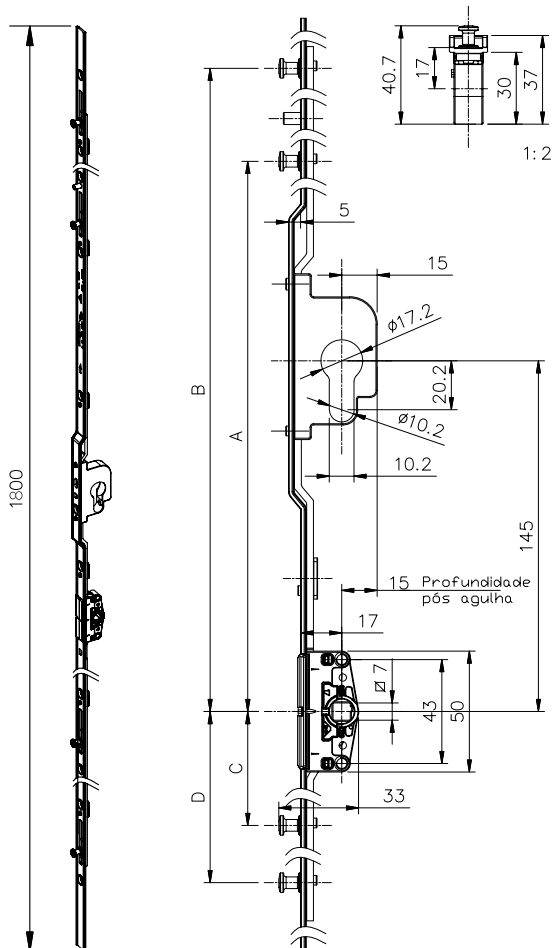
1. Cremona multiponto agulha 17mm

Intervalo de aplicação/mm	Medida/mm	Contrafechos	Nº Material
240-400	240	2	628482
401 - 600	400	2	628429
601 - 800	600	2	628430
801 - 1000	800	2	628431
1001 - 1200	1000	3	628432
1201 - 1800	1200	3	628433
1801 - 2900	1800	4	628434

1. Cremona multiponto agulha 17mm

Intervalo de aplicação/mm	Medida/mm	Contrafechos	Nº Material
1801-2900	1800	4	628499

***Material especial com prazo de entrega maior.**



1a. Cremona multiponto agulha 17mm c/ cilindro em cima

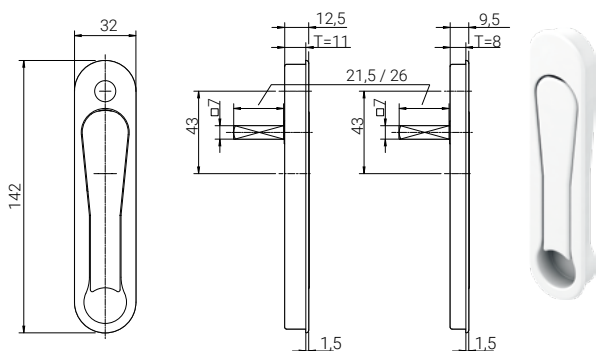
Intervalo de aplicação/mm	Medida/mm	Contrafechos	Nº Material
1801-2900	1800	4	772745

CORRER

Lista de Componentes
Softline 70 - Agulha 17mm

2 Maçanetas

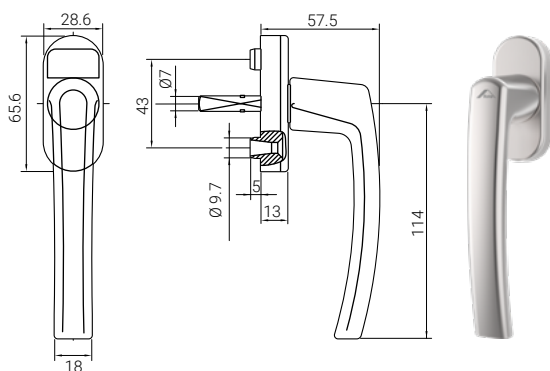
Maçanetas Pop-up padrão



Maçaneta Pop-up

Código	Cor	Eixo	Profundidade	Nº Material
R 07.2	Branco	21,5mm	8mm	637961P061
R 06.2	Preto	21,5mm	8mm	637960P022
R 01.3	Titan	26,5mm	8mm	891310

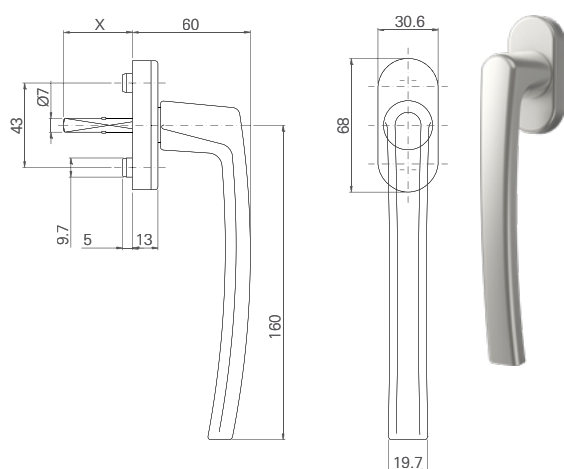
Maçanetas Roto Line sem chave



Maçaneta Roto Line - eixo 30mm

Código	Cor	Material Nº
R 06.2	Preto	788812P022
R 07.2	Branco	490545P061
R 01.1	Prata	262466P074
R 01.3	Titan	339532

Maçanetas Roto Patio sem chave



Maçaneta Patio S - eixo 30mm

Código	Cor	Material Nº
R 07.2	Branco	772358

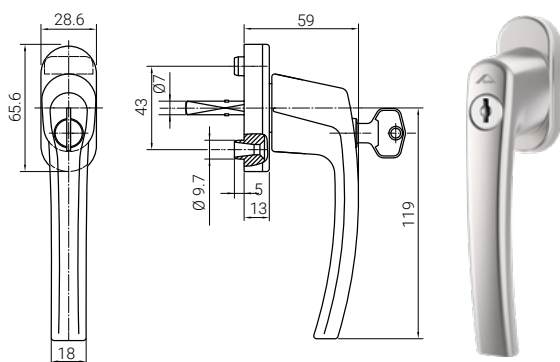
Maçaneta Patio S - eixo 35mm

Código	Cor	Material Nº
R 01.3	Titan	288728
R 01.1	Branco	211598
R 06.2M	Preto	794352

CORRER

Lista de componentes
Softline 70 - Agulha 7mm

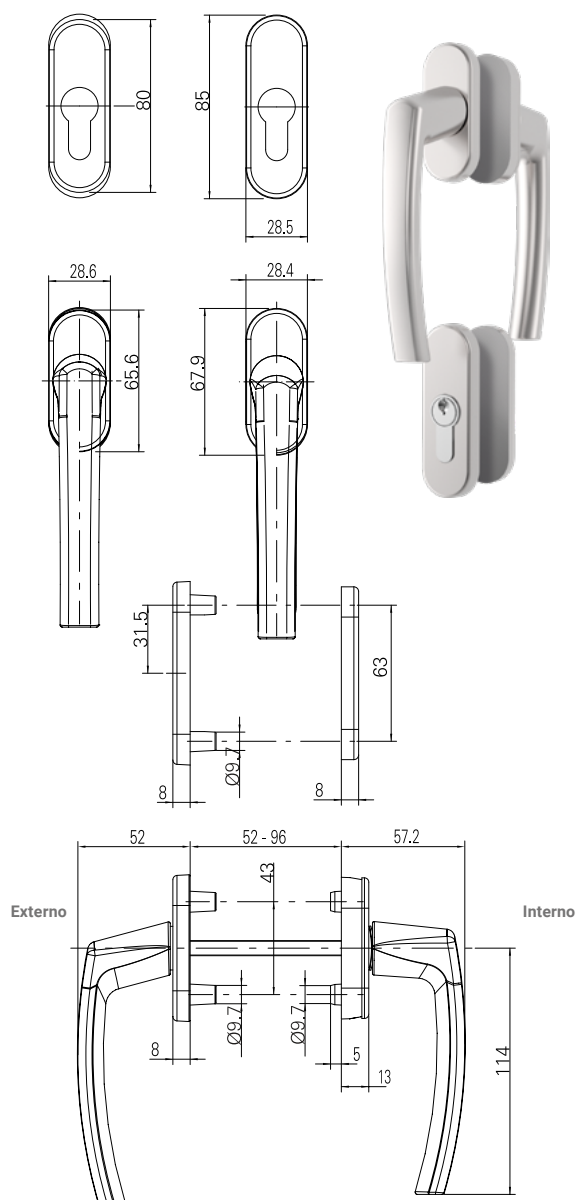
Maçanetas Roto Line com chave



Maçaneta Roto Line - eixo 30mm

Código	Cor	Material Nº
R 07.2	Branco	738966
R 06.2	Preto	794358

Kit Maçanetas Roto Line com roseta - Interna/externa



Kit Maçaneta Roto Line com roseta - eixo 100mm

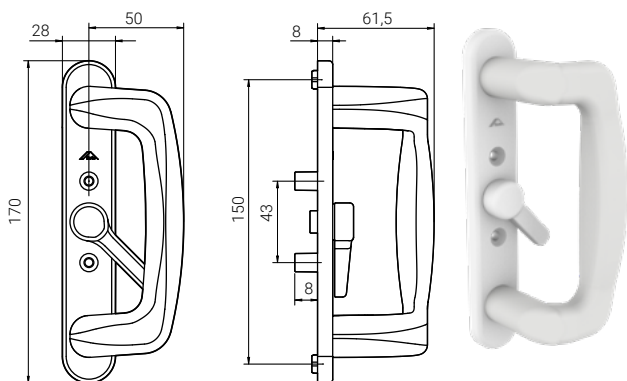
Código	Cor	Material Nº
R 07.2	Branco	228237
R 01.3	Titan	228333NU

CORRER

Lista de Componentes
Softline 70 - Agulha 17mm

2a Puxadores

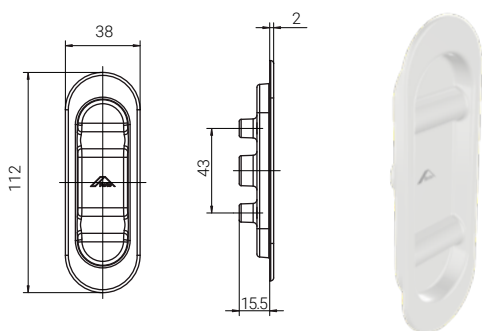
Puxador Interno



Puxador sem cilindro / com acionador

Código	Cor	Material Nº
R 07.2	Branco	613226
R 04.1	Marrom	613224

Puxador externo



Concha

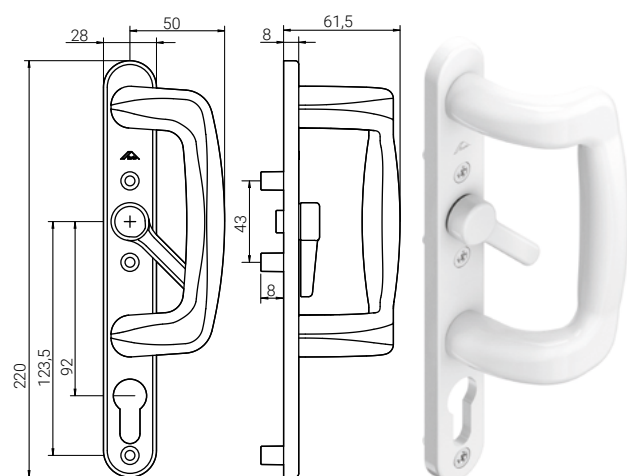
Código	Cor	Material Nº
R 07.2	Branco	605543
R 04.1	Marrom	613185

Kit Acessórios - Tipo 1

Medida			Material Nº
46-50	50	50	613173

Puxadores com cilindro

Puxador Interno



Puxador com cilindro / com acionador

Código	Cor	Material Nº
R 07.2	Branco	613243
R 04.1	Marrom	613241

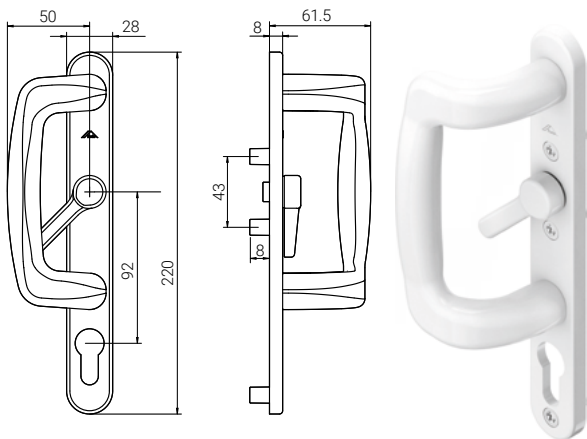
Kit Acessórios - Tipo 3

Medida			Material Nº
38-47	70	50	613181

CORRER

Lista de componentes
Softline 70 - Agulha 7mm

Puxador Externo



Puxador com cilindro / com acionador

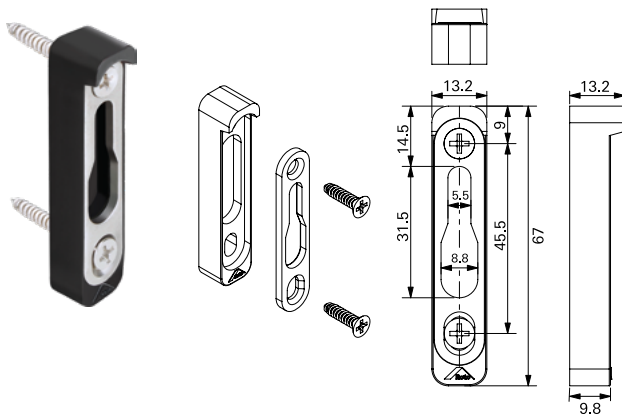
Código	Cor	Material Nº
R 07.2	Branco	613217
R 04.1	Marrom	613215

Kit Acessórios - Tipo 3

Medida			Material Nº
38-47	70	50	613181

***Material especial com prazo de entrega maior.**

3 Contrafechos

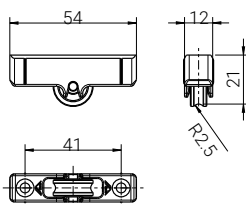


Contrafechos

Descrição	Cor	Material Nº
Contrafecho - 13,2mm	Preto	2040295U
	Branco	2040296U

4 Roldanas

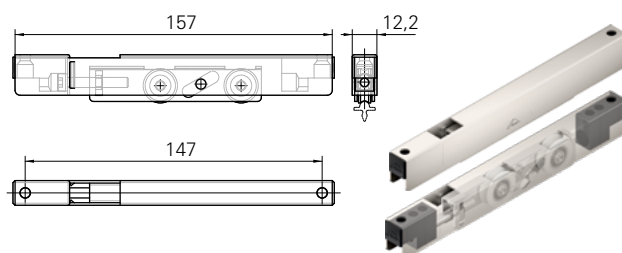
Roldanas Simples



Roldanas Simples

Descrição	Largura	Altura	Peso	Trilho	Material Nº
Roldanas simples de altura fixa com corpo de plástico	12mm	21mm	50kg		637617

Roldanas Tandem Dupla

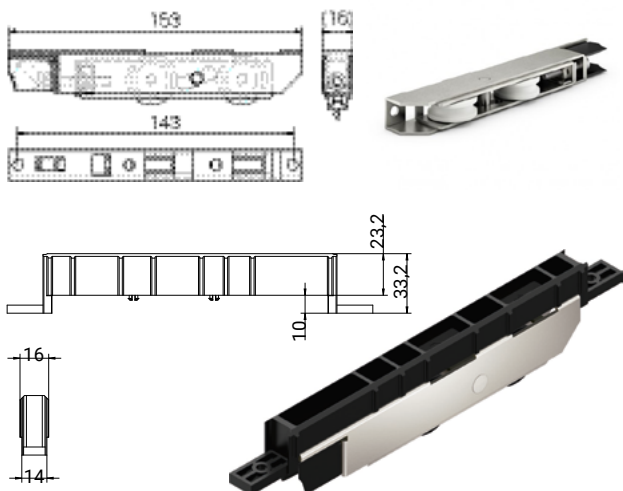


Roldanas Tandem Dupla

Descrição	Largura	Altura	Peso	Trilho	Material Nº
Roldanas simples de altura fixa com corpo de plástico	12,2mm	19-26 mm	120kg		615951

CORRER

Lista de Componentes
Softline 70 - Agulha 17mm

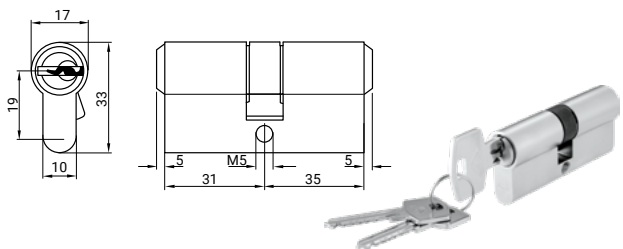


Roldanas Tandem Dupla - p/ folha 105.135

Descrição	Largura	Altura	Peso	Trilho	Material Nº
Roldanas tandem padrão reguláveis, extra planas. Rolamento em esferas.	16mm	23,5-28,5mm	200kg		603430

Descrição	Material Nº
Kit calços 2 calços + 4 parafusos	621100

5 Cilindro



Descrição	Medida	Material Nº
Cilindro niquelado com 3 chaves	31x35	632589

Complementos

Tope de parada (batedeira)

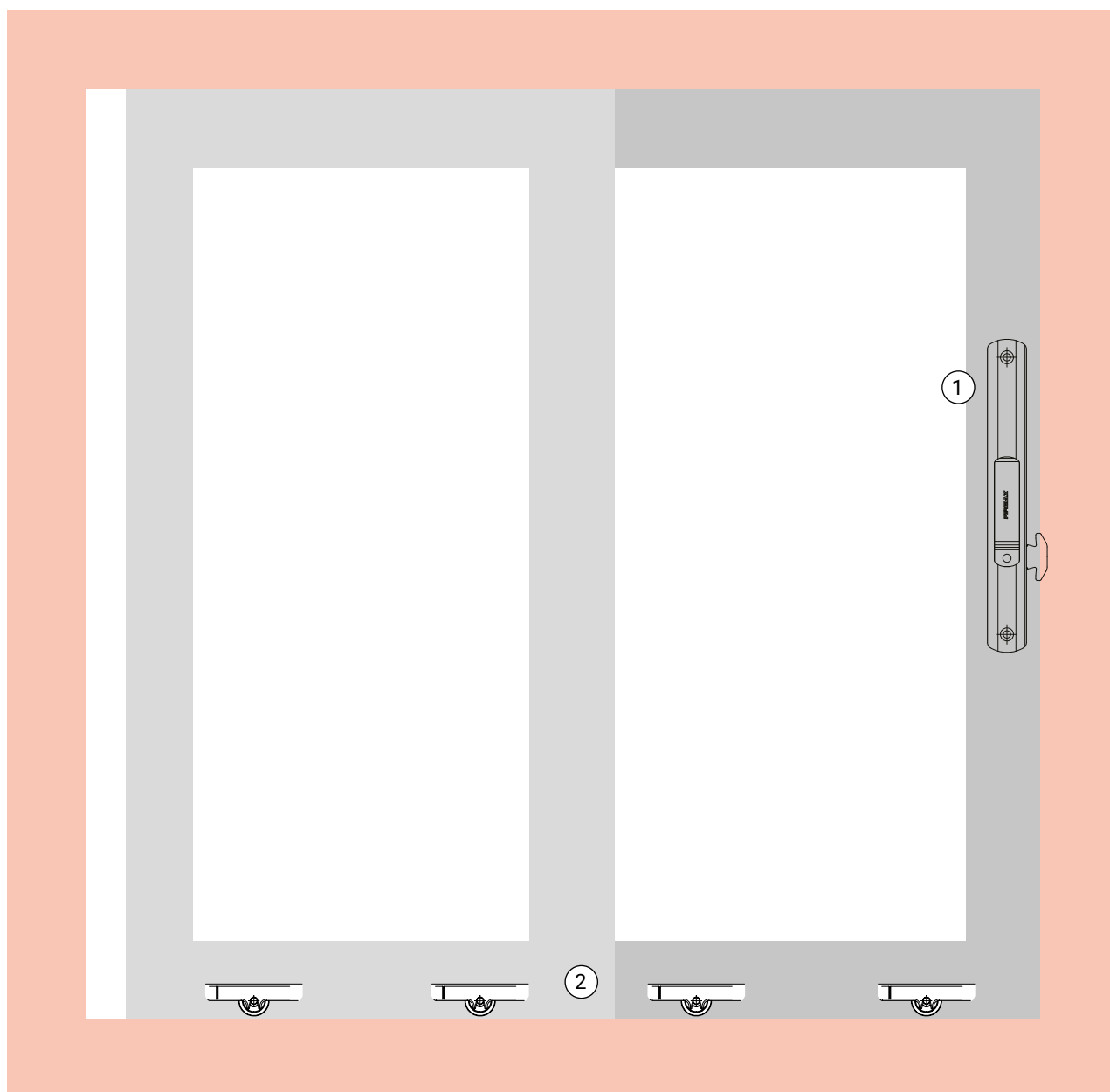
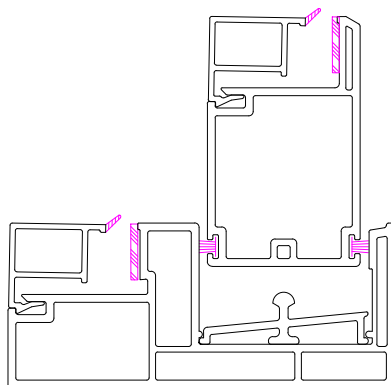


Cor	Material Nº
Branco	317250
Preto	335555

Esquema de Aplicação

Correr Monoponto
Slim Line

- Slim Line
- Slim Line PD10
- Slim Line PD32



Lista de Componentes

Correr Monoponto
Slim Line

1 Fechos Concha / Conchas Cega (com e sem fixação aparente)



Com fixação aparente

Sem fixação aparente

Fecho concha 192mm

Descrição	Com fixação aparente	Sem fixação aparente
Fecho concha manual sem chave	FEC95	FEC42S
Fecho concha manual com chave	FEC96	FEC44S

Concha Cega 192mm

Descrição	Com fixação aparente	Sem fixação aparente
Concha Cega	CON06	CON06S
Lingueta em zamak		LIN13
Contrafecho lateral		CFE30
Contraatesta lateral		CTE04

2 Roldanas



Roldanas Simples

Descrição	Material Nº
Roldanas Simples - 70kg p/ folha	ROL118011

Opcionais



Fechaduras Bico de Papagaio

Descrição	Cilindro	Material Nº
Fechadura BP	Latão	FBP02

Contrafecho para Fechadura Bico de Papagaio

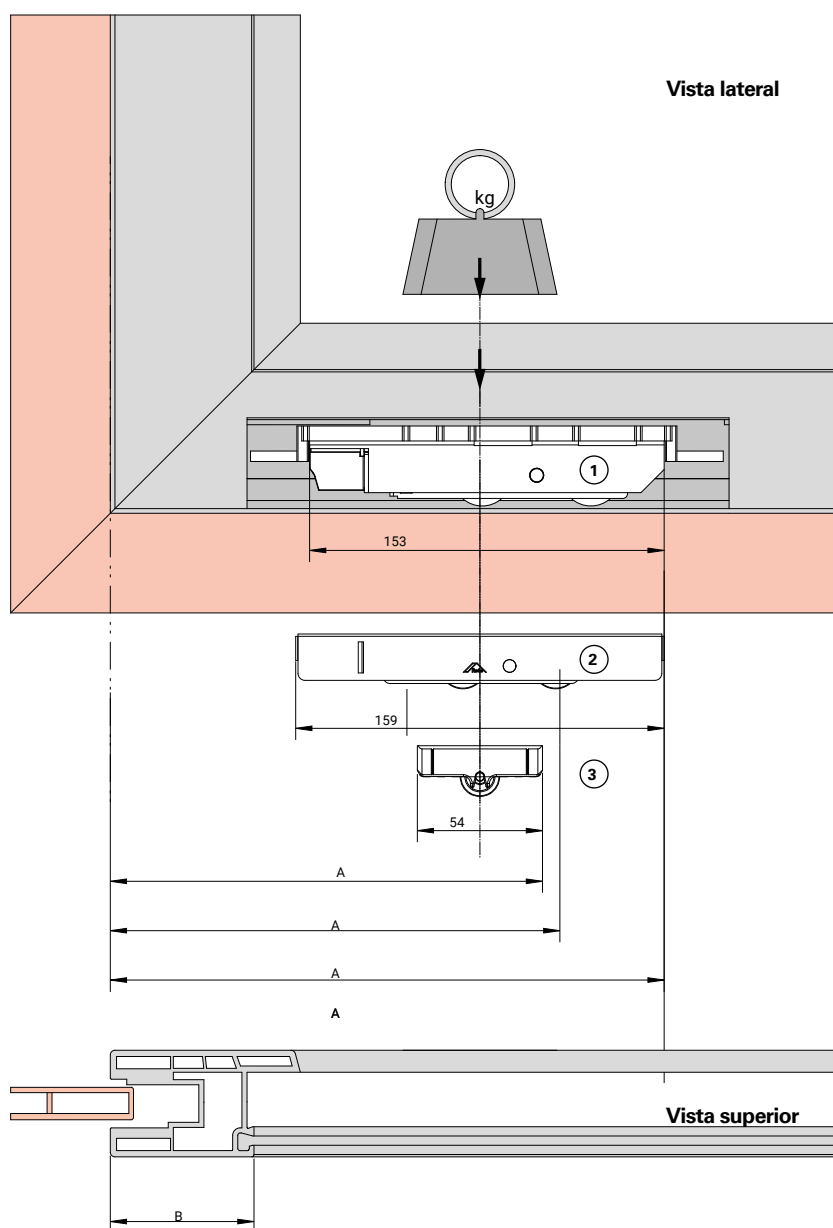
Descrição	Material Nº
Contrafecho	CFE55

Instruções de Montagem

Roldanas

Utiliza as fórmulas abaixo para calcular a posição correta da roldana no perfil da folha:

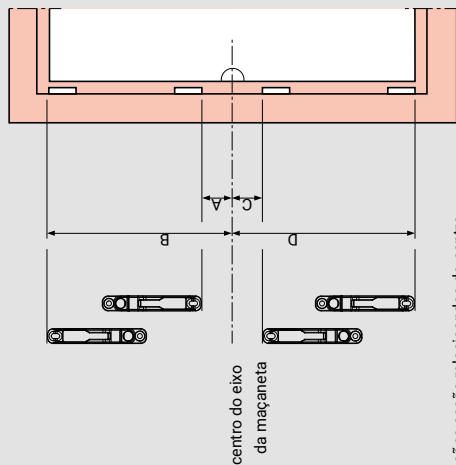
- | | | |
|---|-----------------------------------|------------------------|
| ① | 2 Roldana Tandem (200 kg) | $A = B + 177\text{mm}$ |
| ② | 2 Roldana Tandem (80 kg & 120 kg) | $A = B + 177\text{mm}$ |
| ③ | 2 Roldana Simples (50 kg) | $A = B + 132\text{mm}$ |



Instruções de Montagem

Contrafecho

posição do contrafecho (mm)
Contrafecho 86 mm



as dimensões são relacionadas do centro do eixo da maçaneta ao final do contrafecho

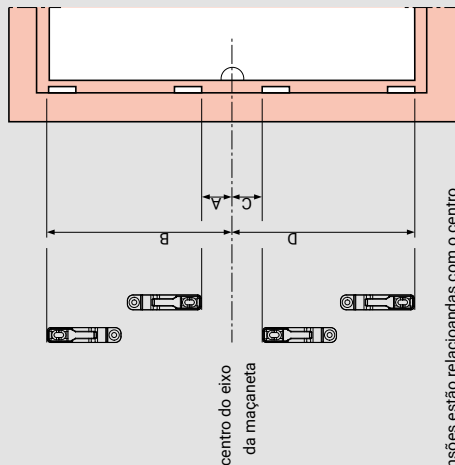
Cremona - agulha de 7mm

medida	fechos	A	B	C	D
400	2	-	100	-	170
600	2	-	200	-	270
800	2	-	300	-	370
1000	3	85	400	-	470
1200	3	85	500	-	570
1800	4	423	768	473	817

Cremona - agulha de 17mm

medida	fechos	A	B	C	D
240	2	-	45	-	115
400	2	-	100	-	170
600	2	-	200	-	270
800	2	-	300	-	370
1000	3	85	400	-	470
1200	3	85	500	-	570
1800	4	423	768	473	817
1800	com chave	423	768	473	817

posição do contrafecho (mm)
Contrafecho 64 mm



as dimensões são relacionadas com o centro do eixo da maçaneta ao final do contrafecho

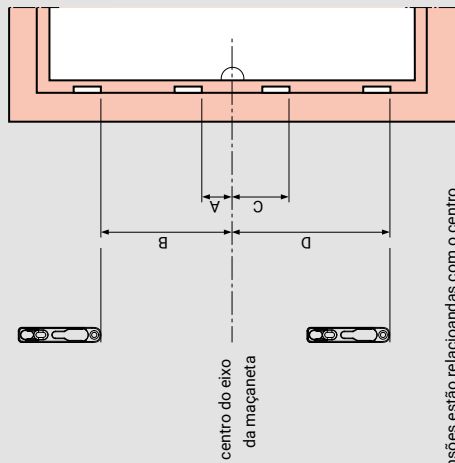
Cremona - agulha de 7mm

medida	fechos	A	B	C	D
400	2	-	112	-	158
600	2	-	212	-	258
800	2	-	312	-	358
1000	3	97	412	-	458
1200	3	97	512	-	558
1800	4	435	780	461	805

Cremona - agulha de 17mm

medida	fechos	A	B	C	D
240	2	-	57	-	103
400	2	-	112	-	158
600	2	-	212	-	258
800	2	-	312	-	358
1000	3	97	412	-	458
1200	3	97	512	-	558
1800	4	435	780	461	805
1800	com chave	435	780	461	805

posição do contrafecho (mm)
Contrafecho 71 mm



as dimensões são relacionadas com o centro do eixo da maçaneta ao final do contrafecho

Cremona - agulha de 7mm

medida	fechos	A	B	C	D
400	2	-	109	-	161
600	2	-	209	-	261
800	2	-	309	-	361
1000	3	94	409	-	461
1200	3	94	509	-	561
1800	4	432	777	464	808

Cremona - agulha de 17mm

medida	fechos	A	B	C	D
240	2	-	54	-	106
400	2	-	109	-	161
600	2	-	209	-	261
800	2	-	309	-	361
1000	3	94	409	-	461
1200	3	94	509	-	561
1800	4	432	777	464	808
1800	com chave	432	777	464	808



Roto 00

Janelas Maxim-ar Monoponto e Multiponto

Intervalo de aplicação



Largura da folha (SRW) 300 – 1200 mm
Altura de folha (SRH) 275 – 1300 mm
Peso de folha S.kg max. 40 kg

Ver detalhes de aplicação em cada uma das configurações de janela

▪ **Instruções**

Como escolher a articulação correta

Informações necessárias

- Qual a linha será utilizada;
- Qual a medida da folha (largura e altura);
- Qual a espessura do vidro;
- Qual o peso da folha (peso do perfil + peso do vidro).

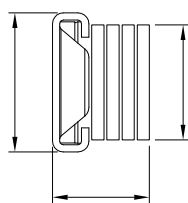
Tabela de Peso dos Vidros

Espessura nominal	Peso p/ m ²
2,0mm	5kg
3,0mm	7,5kg
4,0mm	10kg
5,0mm	12,5kg
6,0	15kg
7,0mm	17,5kg
8,0mm	20kg
9,0mm	22,5kg
10,0mm	25kg
11,0mm	27,5kg
12,00mm	30kg

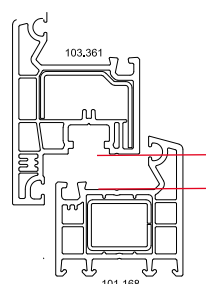
* Consulte seu fornecedor para saber o peso do perfil por metro linear da linha que você está utilizando

Cada 1mm de espessura por m² = 2,5kg.

▪ **Importante:** Saiba diferenciar "caixa do braço" de "caixa da esquadria". A caixa do braço sempre será menor do que da esquadria.

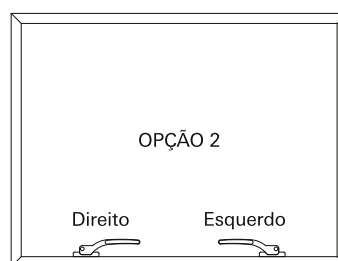
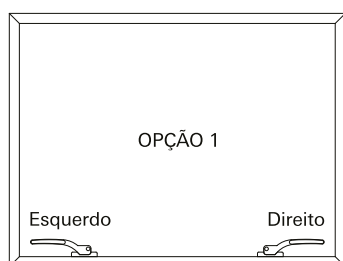


Caixa do braço



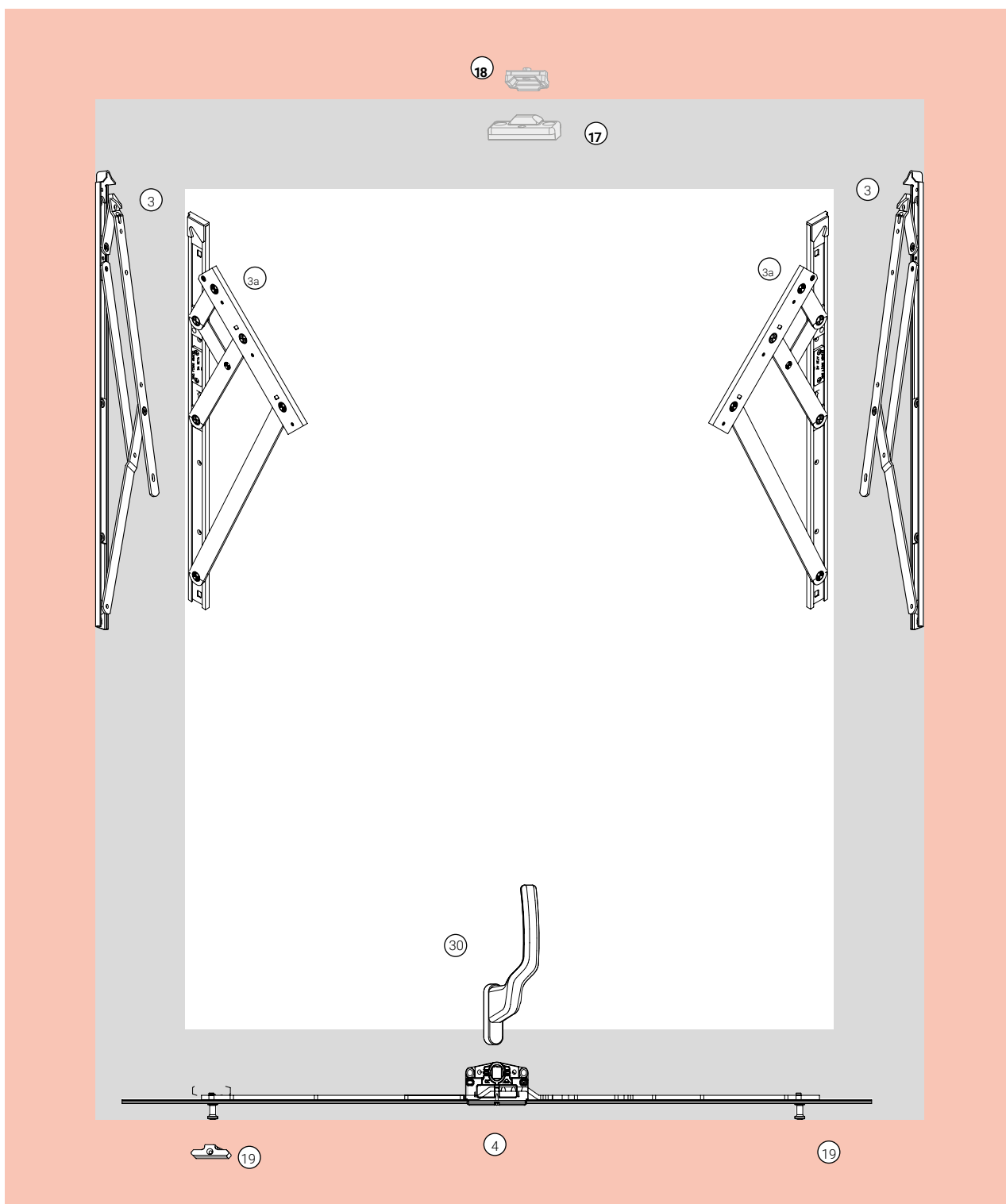
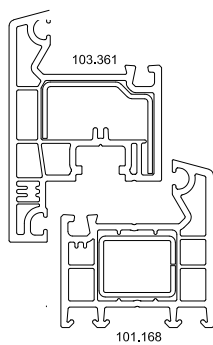
Caixa da esquadria

▪ **Atenção!** Para folhas com largura superior a 800mm recomenda-se utilizar dois fechos (um direito e outro esquerdo). Há duas variantes de instalação para o uso dos fechos em uma mesma folha.



Esquema de aplicação
00 (Maxim-ar) 12/20-13
Softline 50 - multiponto

Proposta de perfis para esta configuração:



Lista de componentes
 00 (Maxim-ar) 12/20-13
 Softline 50 - multiponto

■ **Intervalo de aplicação (austenítico)**

SRW Largura da folha.....	405-1400 mm
SRH Altura da folha.....	520-2250 mm
S.kg Peso da folha.....	max. 90 kg

3. Braço maxim-ar Austenítico - caixa 16mm

SRH/mm	Medida/mm	Carga máxima	Ângulo de abertura	Material N°
275 - 400	259	16kg	80°	318448BR
350 - 550	310	20kg	80°	318449BR
500 - 780	412	22kg	80°	318450BR
700 - 1100	513	24kg	50°	318451BR
850 - 1300	615	40kg	37,5°	318452BR

3. Braço maxim-ar Austenítico - caixa 13mm

SRH/mm	Medida/mm	Carga máxima	Ângulo de abertura	Material N°
351 - 550	310	20kg	80°	318441BR
500 - 780	412	21kg	80°	318442BR
851 - 1300	615	40kg	37,5°	318444BR

4. Cremona agulha 20mm

SRH/mm	Medida/mm	Contrafechos	Material N°
240 - 400	240	2	771150
401 - 600	400	2	771151
601 - 800	600	2	771152
801 - 1000	800	2	771153
1001 - 1200	1000	3	771154

■ **Intervalo de aplicação (alumínio)**

SRW Largura da folha.....	300 - 1200mm
SRH Altura da folha.....	355 - 1200 mm
S.kg Peso da folha.....	max. 36 kg

3a. Braço maxim-ar alumínio SRG - caixa 15mm

Largura máx/mm	Altura Máx/mm	Medida/mm	Carga máx.	Material N°
1200	600	345	22kg	SRG01
1200	1000	600	30kg	SRG02
1200	1200	951	36kg	SRG03

■ **Intervalo de aplicação (alumínio)**

SRW Largura da folha.....	max. 800mm
SRH Altura da folha.....	max. 800mm
S.kg Peso da folha.....	max. 17 kg

3b. Braço maxim-ar alumínio APS - caixa 18mm

Altura max. /mm	Medid /mm	Carga máxima	Material N°
450	290	10kg	APS01
650	440	13kg	APS02
800	635	17kg	APS03

Dependendo do tamanho

17. Fecho intermediário oculto, folha

SRH/mm	Qtde.	Material N°
801-1200	1	331485

18. Fecho intermediário oculto, marco

SRH/mm	Qtde.	Material N°
801-1200	1	250728

19. Contrafechos 332438

30 Maçanetas

Multiponto

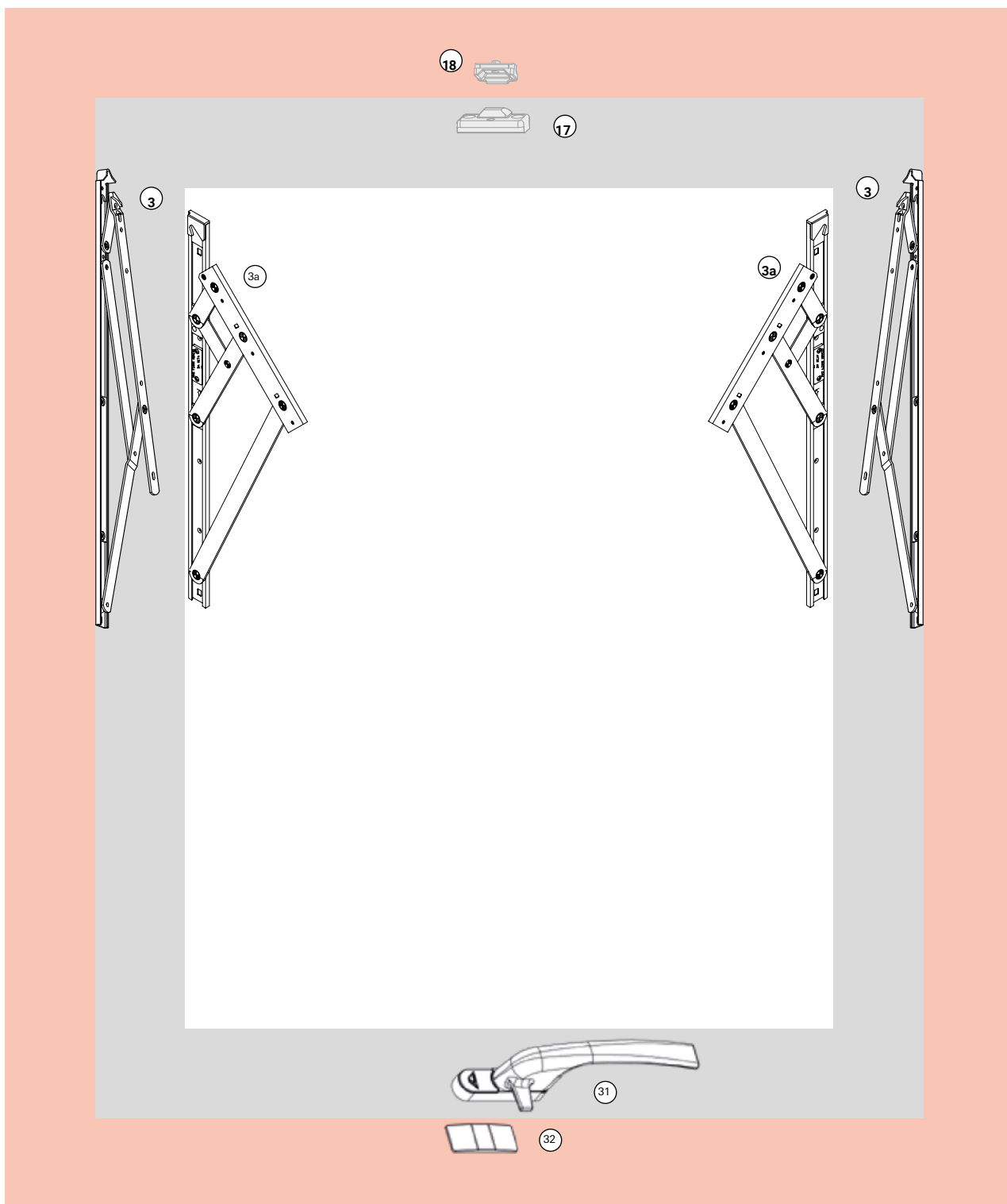
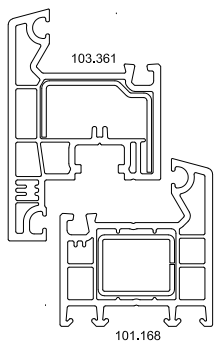


30. Maçaneta MK2 - eixo 43mm

Código	Cor	Material N°
R 07.2	Branco	571180
	Preto	571181

Esquema de aplicação
00 (Maxim-ar) 12/20-13
Softline 50 - monoponto

Proposta de perfis para esta configuração:



Lista de componentes
 00 (Maxim-ar) 12/20-13
 Softline 50 - monoponto

■ **Intervalo de aplicação (austenítico)**

SRW Largura da folha.....300- 1200 mm
 SRH Altura da folha..... 275 - 1300 mm
 S.kg Peso da folha..... max. 40 kg

3. Braço maxim-ar Austenítico - caixa 16mm

SRH/mm	Medida/mm	Carga máxima	Ângulo de abertura	Nº Material	Nº Material
350 - 550	310	20kg	80°	318449BR	318441BR
500 - 780	412	22kg	80°	318450BR	318442BR
850 - 1300	615	40kg	37,5°	318452BR	318444BR

Dependendo do tamanho

17. Fecho intermediário oculto, folha

SRH/mm	Qtde.	Material Nº
801-1200	1	331485

18. Fecho intermediário oculto, marco

SRH/mm	Qtde.	Material Nº
801-1200	1	250728

31 Fechos

Monoponto



■ **Intervalo de aplicação (alumínio)**

SRW Largura da folha..... 300 - 1200mm
 SRH Altura da folha..... 355 - 1200 mm
 S.kg Peso da folha..... max. 36 kg

3a. Braço maxim-ar alumínio SRG - caixa 15mm

Largura máx /mm	Altura máx /mm	Medida /mm	Carga máx.	Material Nº
1200	600	345	22kg	SRG01
1200	1000	600	30kg	SRG02
1200	1200	951	36kg	SRG03

31. Fecho MK2 Cockspur (solicitar calço e contrafecho separadamente)

Código	Cor	Direito	Esquerdo
R 07.2	Branco	792174161	792205261
RAL9022	Prata	812163163	812164263
R 06.2	Preto	812161122	812162222

32. Contrafechos MK2 Cockspur

Código	Cor	3mm
R 07.2	Branco	792209060
RAL9022	Prata	812186062
R 06.2	Preto	812185012

31a. Fecho FMA 174 - SEM arramate (acompanha contrafecho)

Cor	Direito	Esquerdo
Branco	FMA174P121	FMA175P221
Marrom	FMA174P119	FMA175P219
Prata	FMA174P174	FMA175P274
Preto	FMA174P122	FMA175P222
Bronze	FMA174P183	FMA174P283

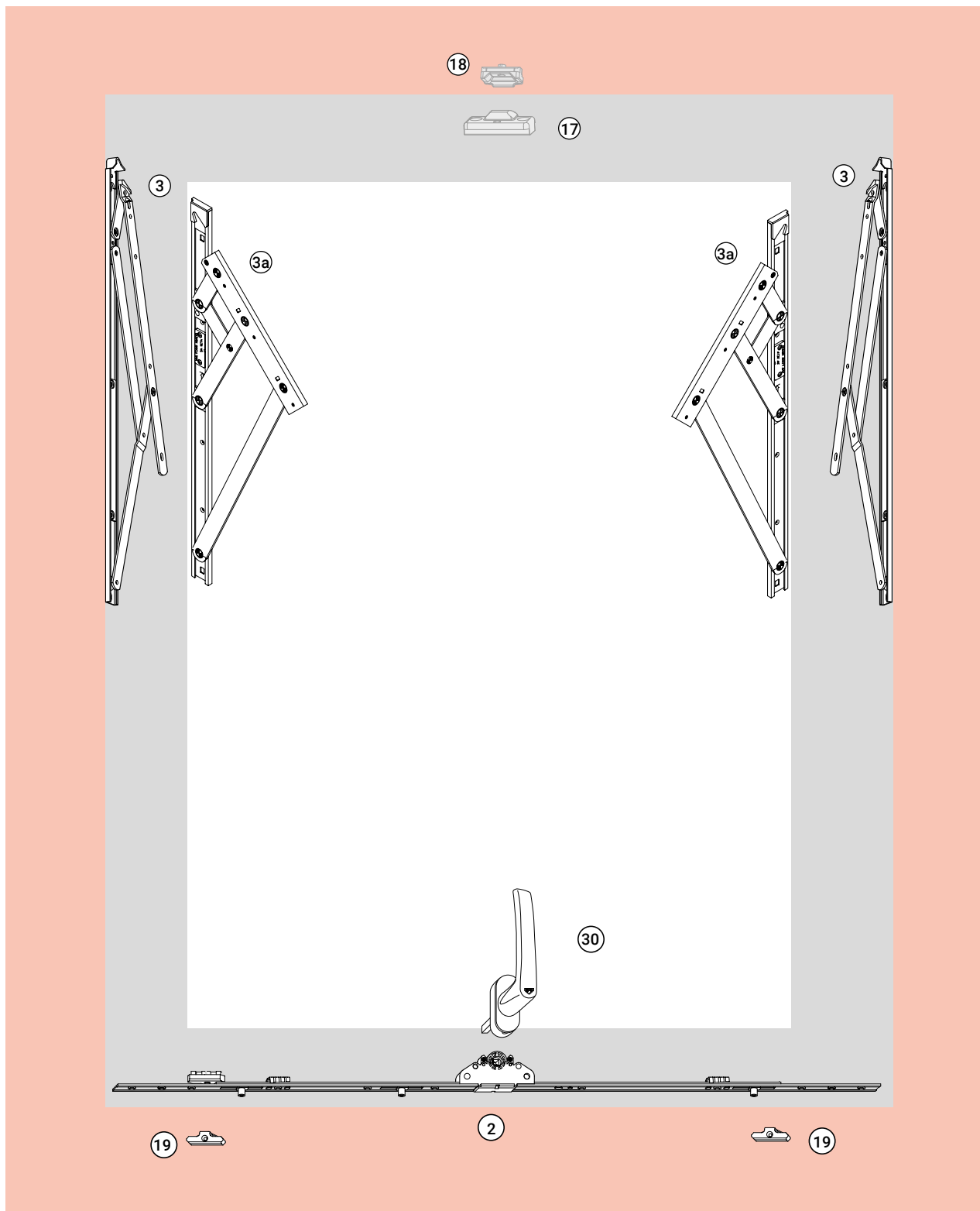
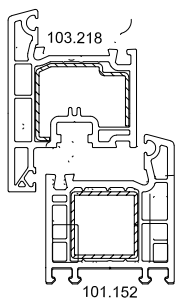
31b. Fecho FMA 175 - COM arramate (acompanha contrafecho)

Cor	Direito	Esquerdo
Branco	FMA175P121	FMA175P221
Marrom	FMA175P119	FMA175P219
Prata	FMA175P174	FMA175P274
Preto	FMA175P122	FMA175P222
Bronze	FMA175P183	FMA175P283

Esquema de aplicação

00 (Maxim-ar) 12/20-13 - sem transmissão de ângulo
Softline 58 - multiponto

Proposta de perfis para esta configuração:



Lista de componentes

00 (Maxim-ar) 12/20-13 - sem transmissão de ângulo
Softline 58 - multiponto

■ Intervalo de aplicação (austenítico)

SRW Largura da folha.....300- 1200 mm
SRH Altura da folha..... 275 - 1300 mm
S.kg Peso da folha..... max. 40 kg

3. Braço maxim-ar Austenítico - caixa 16mm

SRH/ mm	Medida/ mm	Carga máxima	Ângulo de abertura	Nº Material
275 - 400	259	16kg	80°	318448BR
350 - 550	310	20kg	80°	318449BR
500 - 780	412	22kg	80°	318450BR
700 - 1100	513	24kg	50°	318451BR
850 - 1300	615	40kg	37,5°	318452BR

3. Braço maxim-ar Austenítico - caixa 13mm

SRH/ mm	Medida/ mm	Carga máxima	Ângulo de abertura	Nº Material
350 - 550	310	20kg	80°	318441BR
500 - 780	412	22kg	80°	318442BR
850 - 1300	615	40kg	37,5°	318444BR

2. Cremona agulha 25mm

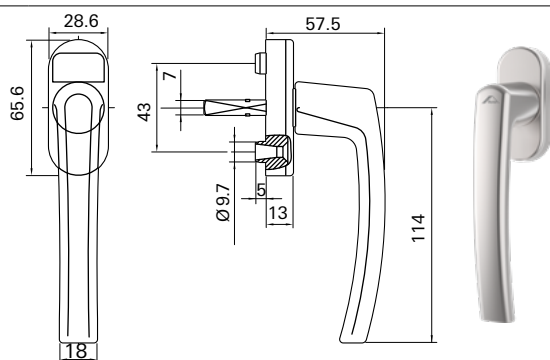
SRH/ mm	Medida/ mm	Contrafechos	Haste	Altura maçaneta/mm	Mecanismo da maçaneta
251 - 500	500	1E	788328	100 - 250	
501 - 800	800	2E	788329	251 - 400	787675
801 - 1100	1100	3E	788330	401 - 550	
1101 - 1400	1400	3E	788331	551 - 700	

19. Contrafechos

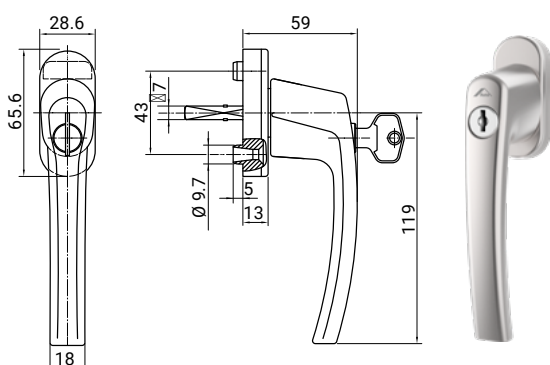
332438

30 Maçanetas Roto Line

Maçanetas Roto Line sem chave



Maçanetas Roto Line com chave



■ Intervalo de aplicação (alumínio)

SRW Largura da folha..... 300 - 1200mm
SRH Altura da folha..... 355 - 1200 mm
S.kg Peso da folha..... max. 36 kg

3a. Braço maxim-ar alumínio SRG - caixa 15mm

Largura máx /mm	Altura máx /mm	Medida /mm	Carga máx.	Material Nº
1200	600	345	22kg	SRG01
1200	1000	600	30kg	SRG02
1200	1200	951	36kg	SRG03

■ Intervalo de aplicação (alumínio)

SRW Largura da folha..... max. 800mm
SRH Altura da folha..... max. 800mm
S.kg Peso da folha..... max. 36 kg

3b. Braço maxim-ar alumínio APS - caixa 18mm

Altura máx /mm	Medida /mm	Carga máx.	Material Nº
450	290	10kg	APS01
650	440	13kg	APS02
800	635	17kg	APS03

Dependendo do tamanho

17. Fecho intermediário oculto, folha

SRH/mm	Qtde.	Material Nº
801-1200	1	331485

18. Fecho intermediário oculto, marco

SRH/mm	Qtde.	Material Nº
801-1200	1	250728

Maçaneta Roto Line - eixo 35mm

Código	Cor	Material Nº
R 07.2	Branco	256756P061
R 06.2	Preto	227793P022
R 04.1	Marrom	256230P019
R 01.3	Titan	
R 01.1	Prata	

Maçaneta Roto Line - eixo 35mm

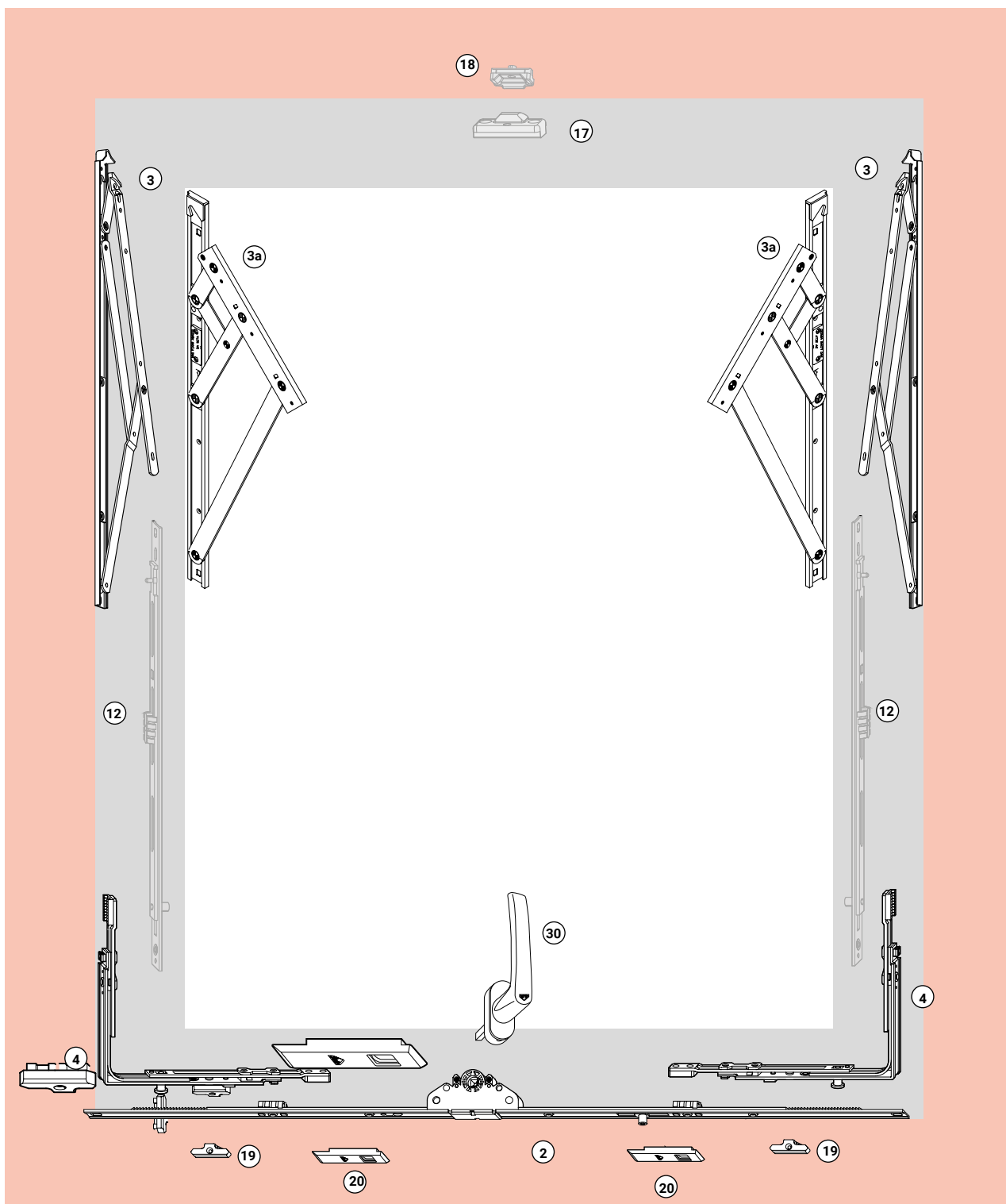
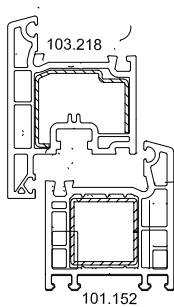
Código	Cor	Material Nº
R 07.2	Branco	228043
R 01.3	Titan	228040
R 01.1	Prata	280399

*Quando aplicado o braço com caixa de 13mm deveria ser utilizado um perfil de suplemento de marco conforme o es tudo S14JX015-15

Esquema de aplicação

00 (Maxim-ar) 12/20-13 - com transmissão de ângulo
Softline 58 - multiponto

Proposta de perfis para esta configuração:



Lista de componentes

00 (Maxim-ar) 12/20-13 - com transmissão de ângulo
Softline 58 - multiponto

■ Intervalo de aplicação (austenítico)

SRW Largura da folha.....300- 1200 mm
SRH Altura da folha..... 275 - 1300 mm
S.kg Peso da folha..... max. 40 kg

3. Braço maxim-ar Austenítico - caixa 16mm

SRH/ mm	Medida/ mm	Carga máxima	Ângulo de abertura	Nº Material
275 - 400	259	16kg	80°	318448BR
350 - 550	310	20kg	80°	318449BR
500 - 780	412	22kg	80°	318450BR
700 - 1100	513	24kg	50°	318451BR
850 - 1300	615	40kg	37,5°	318452BR

3. Braço maxim-ar Austenítico - caixa 13mm

SRH/ mm	Medida/ mm	Carga máxima	Ângulo de abertura	Nº Material
350 - 550	310	20kg	80°	318441BR
500 - 780	412	22kg	80°	318442BR
850 - 1300	615	40kg	37,5°	318444BR

2. Cremona agulha 25mm

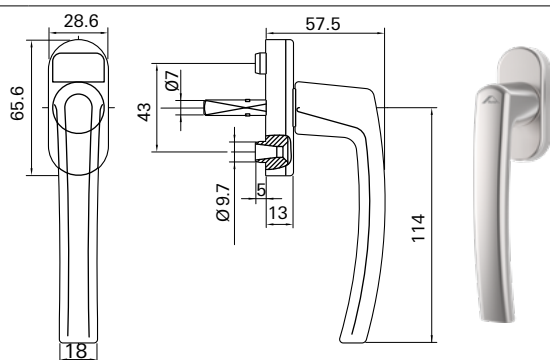
SRH/ mm	Medida/ mm	Contrafechos	Haste	Altura maçaneta/mm	Mecanismo da maçaneta
251 - 500	500	1E	788328	100 - 250	
501 - 800	800	2E	788329	251 - 400	787675
801 - 1100	1100	3E	788330	401 - 550	
1101 - 1400	1400	3E	788331	551 - 700	

4. Transmissão de ângulo

260272

30 Maçanetas Roto Line

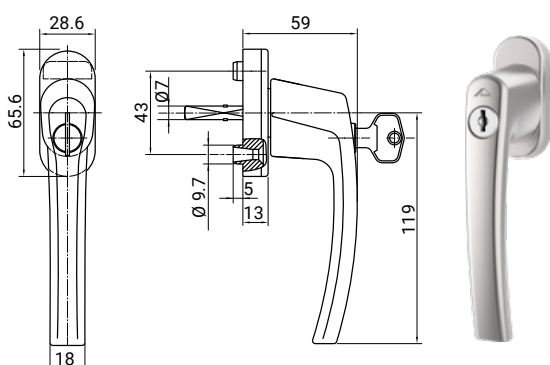
Maçanetas Roto Line sem chave



Maçaneta Roto Line - eixo 35mm

Código	Cor	Material Nº
R 07.2	Branco	256756P061
R 06.2	Preto	227793P022
R 04.1	Marrom	256230P019
R 01.3	Titan	255369
R 01.1	Prata	262466P074

Maçanetas Roto Line com chave



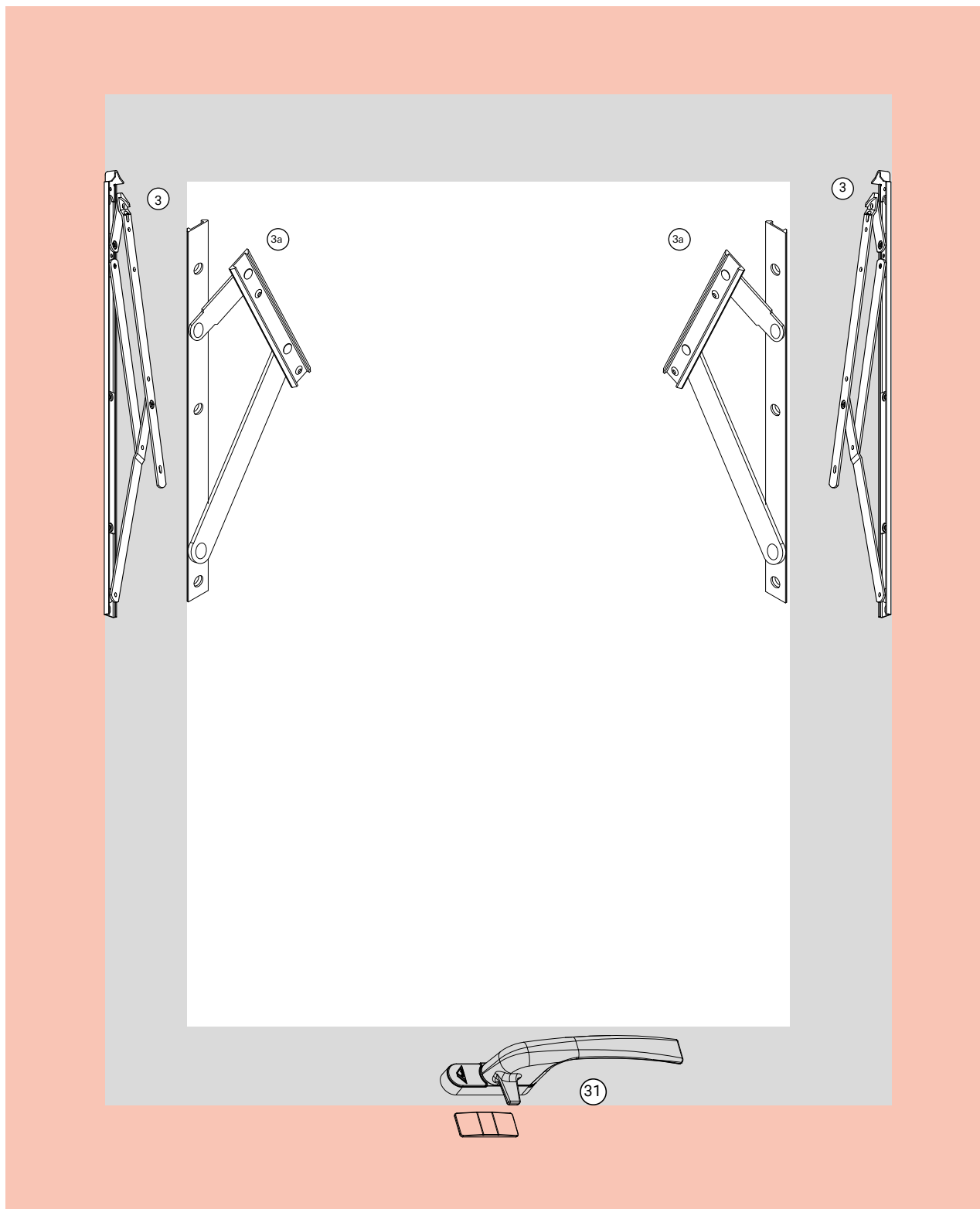
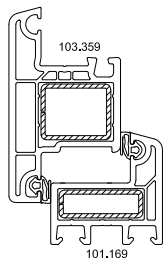
Maçaneta Roto Line - eixo 35mm

Código	Cor	Material Nº
R 07.2	Branco	228043
R 01.3	Titan	228040
R 01.1	Prata	280399

*Quando aplicado o braço com caixa de 13mm deveria ser utilizado um perfil de suplemento de marco conforme o es tudo S14JX015-15

Esquema de aplicação
00 (Maxim-ar) 12/20
Softline 40 - monoponto

Proposta de perfis para esta configuração:



Lista de componentes
 OO (Maxim-ar) 12/20
 Softline 40 - monoponto

■ **Intervalo de aplicação (austenítico)**

SRW Largura da folha.....300 – 1200 mm
 SRH Altura da folha..... 275 – 1300 mm
 S.kg Peso da folha..... max. 40 kg

3. Braço maxim-ar Austenítico - caixa 13mm

SRH/ mm	Medida/ mm	Carga máxima	Ângulo de abertura	Nº Material
350 - 550	310	20kg	80°	318441BR
500 - 780	412	22kg	80°	318442BR
850 - 1300	615	40kg	37,5°	318444BR

18. Fecho intermediário oculto, marco

SRH/mm	Qtde.	Material Nº
801-1200	1	250728

31 Fechos

Monoponto



■ **Intervalo de aplicação (alumínio)**

SRW Largura da folha..... 300 – 1000mm
 SRH Altura da folha..... 305 – 1000 mm
 S.kg Peso da folha..... max. 17 kg

3a. Braço maxim-ar alumínio SRG - caixa 15mm

Largura máx /mm	Altura máx /mm	Medida /mm	Carga máx.	Material Nº
1000	450	290	10kg	STN01
1000	650	440	14kg	STN02
1000	1000	635	17kg	STN03

■ **Intervalo de aplicação (alumínio)**

SRW Largura da folha..... max. 800 mm
 SRH Altura da folha..... max. 800mm
 S.kg Peso da folha..... max. 17 kg

3b. Braço maxim-ar alumínio APS - caixa 18mm

Altura máx /mm	Medida /mm	Carga máx.	Material Nº
450	290	10kg	APS01
650	440	13kg	APS02
800	635	17kg	APS03

31. Fecho MK2 Cockspur (solicitar calço e contrafecho separadamente)

Código	Cor	Direito	Esquerdo
R 07.2	Branco	792174161	792205261
RAL9022	Prata	812163163	812164263
R 06.2	Preto	812161122	812162222

32. Contrafechos MK2 Cockspur

Código	Cor	3mm
R 07.2	Branco	792209060
RAL9022	Prata	812186062
R 06.2	Preto	812185012

31a. Fecho FMA 174 - SEM arramate (acompanha contrafecho)

Cor	Direito	Esquerdo
Branco	FMA174P121	FMA175P221
Marrom	FMA174P119	FMA175P219
Prata	FMA174P174	FMA175P274
Preto	FMA174P122	FMA175P222
Bronze	FMA174P183	FMA174P283

31b. Fecho FMA 175 - COM arramate (acompanha contrafecho)

Cor	Direito	Esquerdo
Branco	FMA175P121	FMA175P221
Marrom	FMA175P119	FMA175P219
Prata	FMA175P174	FMA175P274
Preto	FMA175P122	FMA175P222
Bronze	FMA175P183	FMA175P283



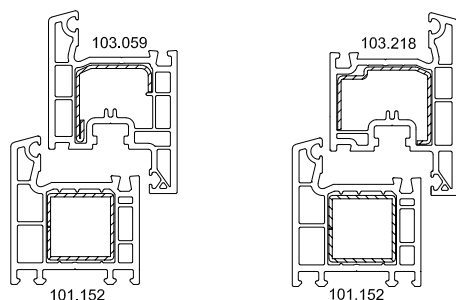
Porta

Para portas hermeticamente fechadas

Lista de componentes

Porta com Fechadura Monoponto
Softline 58 - agulha 25mm

Proposta de perfis para esta configuração:



1. Fechadura - agulha 25mm 449872

Dobradiças - Opção 1

2. Dobradiça DL-S 150P - 110kg p/ folha

Altura sobreposição	Branco	Preto	Marron	Titan
14-17,5	738083	799873	738097	768879

4. Cilindro 40x40 632590

5. Fecho Central

	Direita	Esquerda
	390854	390853

6. Maçaneta com espelho largo

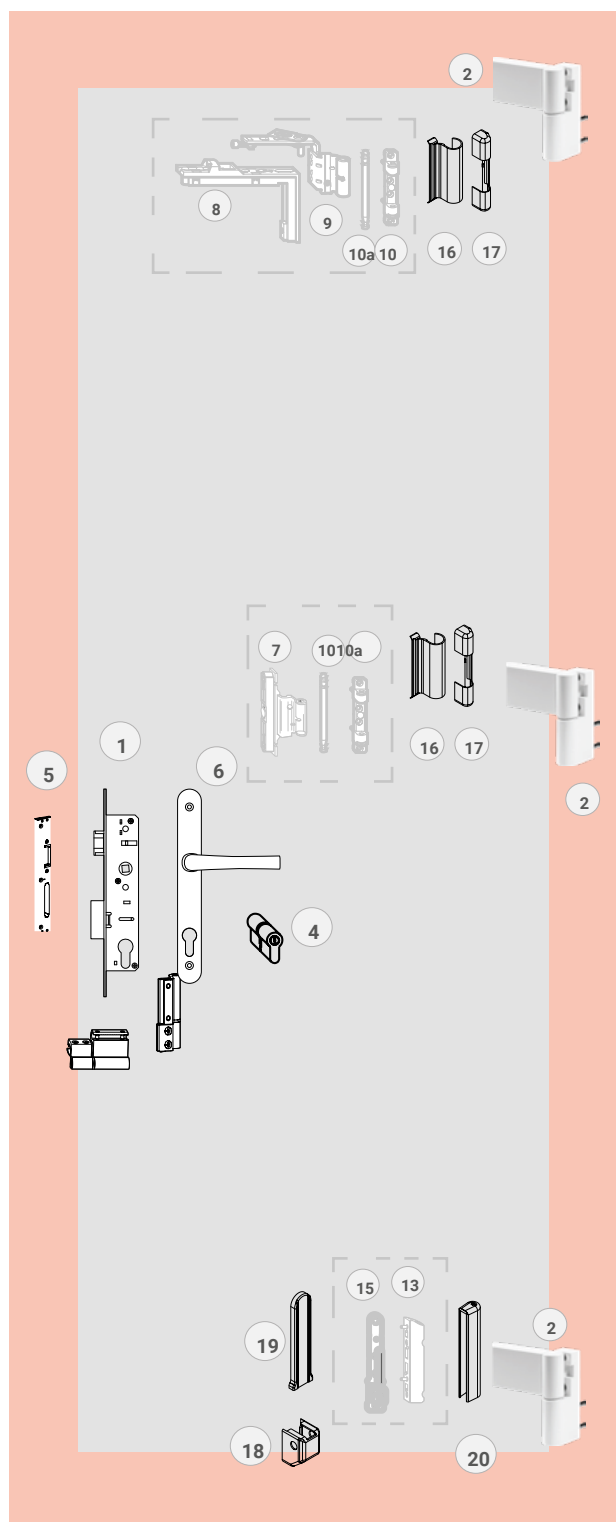
	Branco	Marron	Titan	Preto
	319954	340317	333215	319955

Dobradiças - Opção 2 - 100kg p/ folha

7. Dob. intermediária regulável		787387
	Direita	Esquerda
9. Falso compasso K	787376	787375
8. Base falso compasso		331488
10. Suporte compasso K3/100		859172
10a. Eixo suporte compasso		834705
13. Dobradiça K3/100		263858
15. Dobradiça angular K3/100		787208

Capas - ver tabela página 49

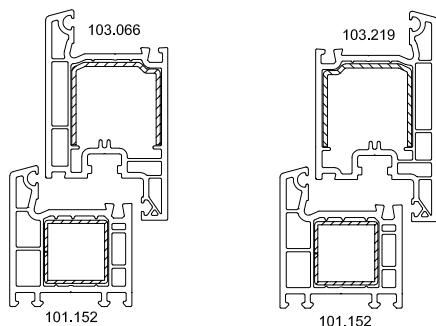
16. Capa Compasso
17. Suporte compasso
18. Dobradiça angular
19. Base dobradiça angular
20. Dobradiça



Lista de componentes

Porta com Fechadura Monoponto
Softline 58 - agulha 35mm

Proposta de perfis para esta configuração:



1. Fechadura - agulha 35mm

449873

Dobradiças - Opção 1

2 Dobradiça DL-S 150P - 110kg p/ folha

Altura sobreposição	Branco	Preto	Marron	Titan
14-17,5	738083	799873	738097	768879

4. Cilindro 40x40

632590

5. Fecho Central

	Direita	Esquerda
	390854	390853

6. Maçaneta com espelho largo

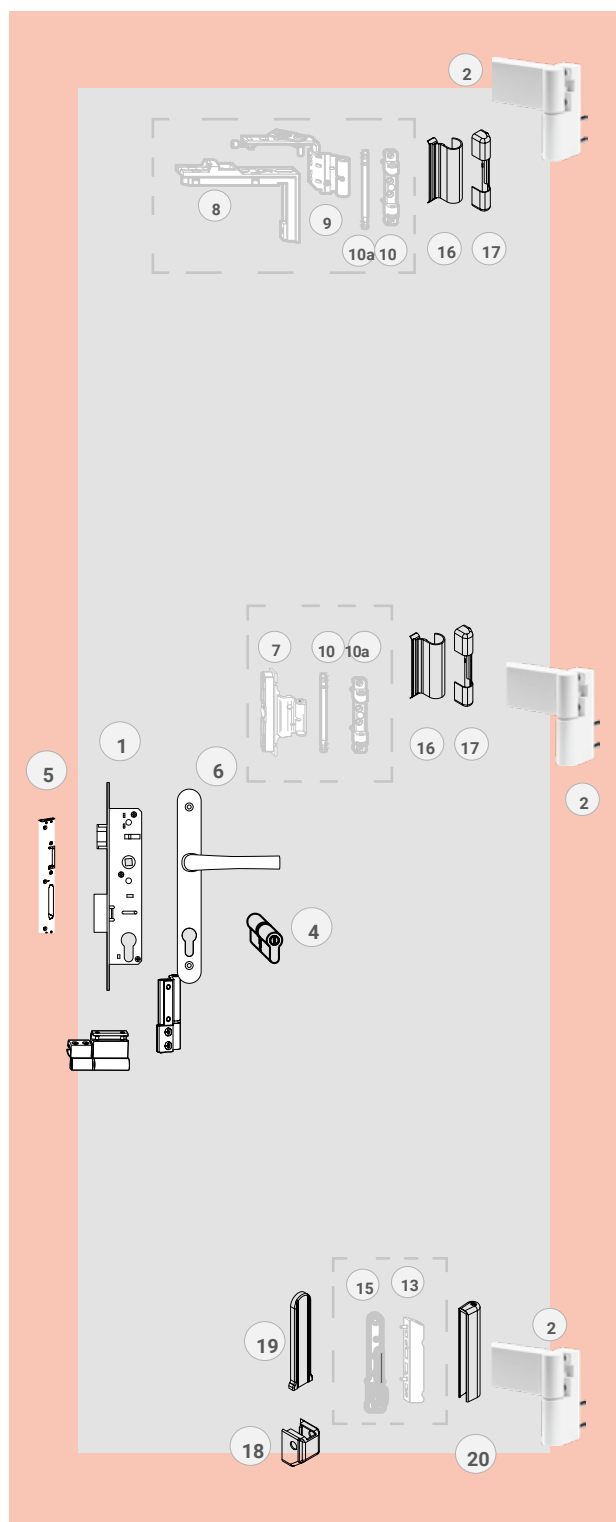
	Branco	Marron	Titan	Preto
	319954	340317	333215	319955

Dobradiças - Opção 2 - 100kg p/ folha

7. Dob. intermediária regulável		787387
	Direita	Esquerda
9. Falso compasso K	787376	787375
8. Base falso compasso		331488
10. Suporte compasso K3/100		859172
10a. Eixo suporte compasso		834705
13. Dobradiça K3/100		263858
15. Dobradiça angular K3/100		787208

Capas - ver tabela página 49

16. Capa Compasso
17. Suporte compasso
18. Dobradiça angular
19. Base dobradiça angular
20. Dobradiça



Lista de componentes

Porta com Fechadura Monoponto
Softline 58 - agulha 28mm

Proposta de perfis para esta configuração:

1. Fechadura H600 - agulha 28mm **611317**

Dobradiças - Opção 1

2. Dobradiça DL-S 150P - 110kg p/ folha

Altura sobreposição	Branco	Preto	Marrom	Titan
14-17,5	738083	799873	738097	768879

3. Contrafecho **332438**

4. Cilindro 40x40 **632590**

5. Fecho Central

	Direita	Esquerda
	390854	390853

6. Maçaneta com espelho largo

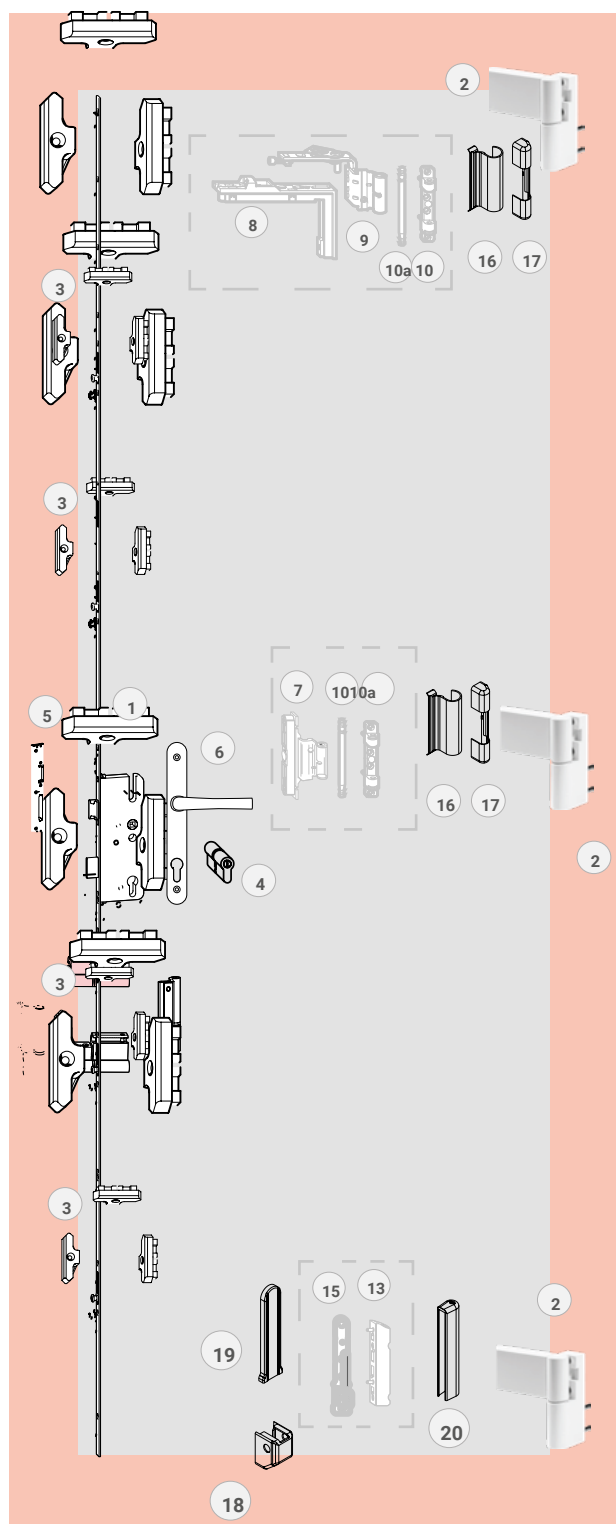
	Branco	Marrom	Titan	Preto
	319954	340317	333215	319955

Dobradiças - Opção 2 - 100kg p/ folha

7. Dob. intermediária regulável		787387
9. Falso compasso K	Direita	Esquerda
	787376	787375
8. Base falso compasso		331488
10. Suporte compasso K3/100		859172
10a. Eixo suporte compasso		834705
13. Dobradiça K3/100		263858
15. Dobradiça angular K3/100		787208

Capas - ver tabela página 49

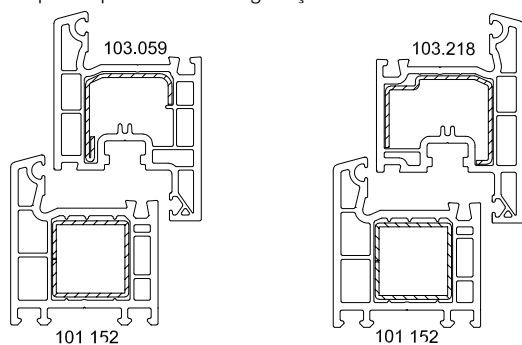
16. Capa Compasso
17. Suporte compasso
18. Dobradiça angular
19. Base dobradiça angular
20. Dobradiça



Lista de componentes

Porta com Fechadura Monoponto
Softline 58 - agulha 28mm

Proposta de perfis para esta configuração:



1. Fechadura - agulha 28mm

611317

Dobradiças - Opção 1

2 Dobradiça DL-S 150P - 110kg p/ folha

Altura sobreposição	Branco	Preto	Marrom	Titan
14-17,5	738083	799873	738097	768879

3. Contrafecho

332438

4. Cilindro 40x40

632590

5. Fecho Central

	Direita	Esquerda
	390854	390853

6. Maçaneta com espelho largo

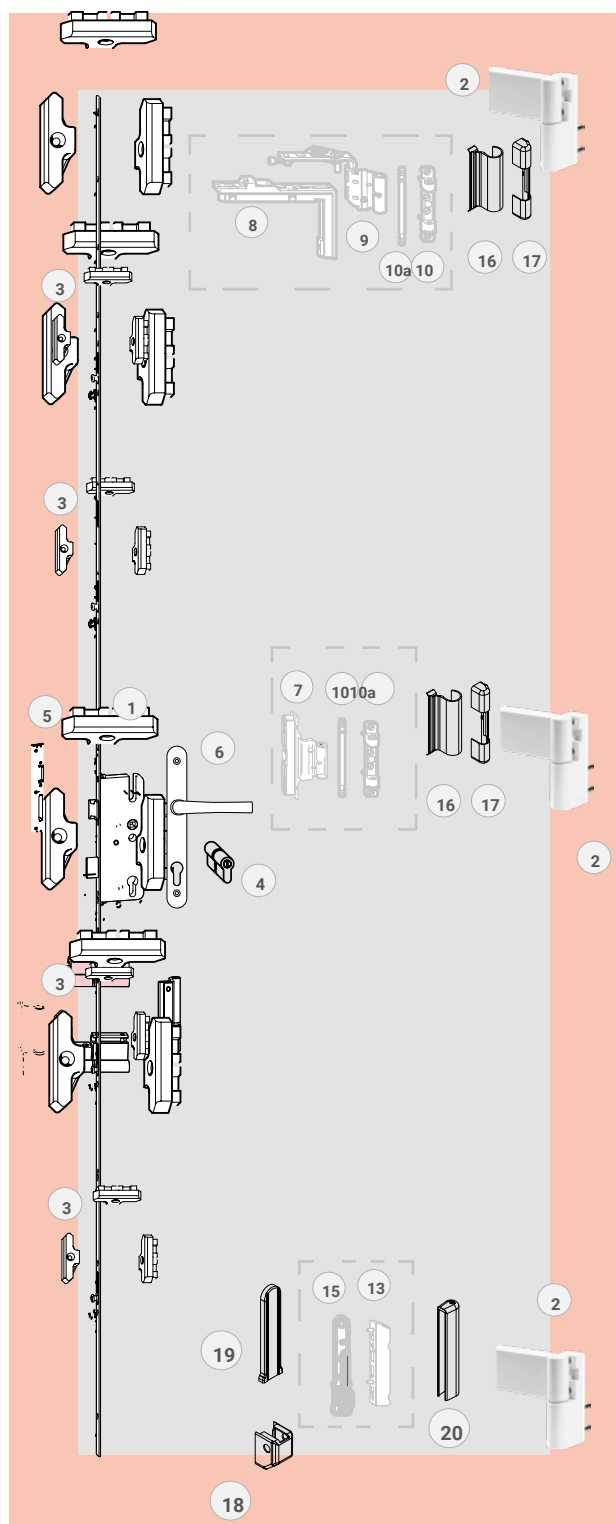
	Branco	Marrom	Titan	Preto
	319954	340317	333215	319955

Dobradiças - Opção 2 - 100kg p/ folha

7. Dob. intermediária regulável		787387
9. Falso compasso K		
	Direita	Esquerda
	787376	787375
8. Base falso compasso		331488
10. Suporte compasso K3/100		859172
10a. Eixo suporte compasso		834705
13. Dobradiça K3/100		263858
15. Dobradiça angular K3/100		787208

Capas - ver tabela página 49

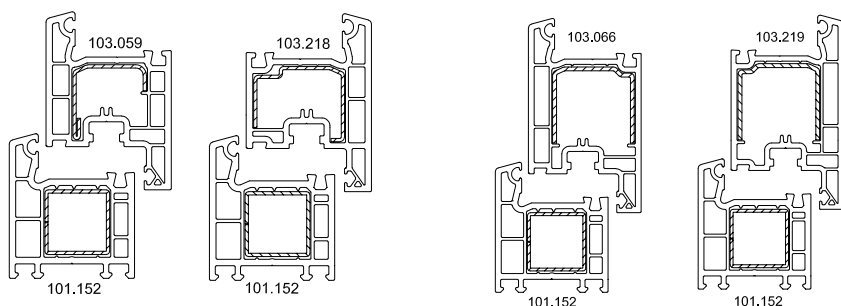
16. Capa Compasso
17. Suporte compasso
18. Dobradiça angular
19. Base dobradiça angular
20. Dobradiça



Lista de componentes

Porta com fechadura multiponto H600
Softline 58 - agulha 25mm

Proposta de perfis para esta configuração:



Dobradiças - Opção 1

2. Dobradiça DL-S 150P - 110kg p/ folha

Altura sobreposição	Branco	Preto	Marron	Titan
14-17,5	738083	799873	738097	768879

5. Fecho Central

	Direita	Esquerda
	390854	390853

6. Maçaneta com espelho largo

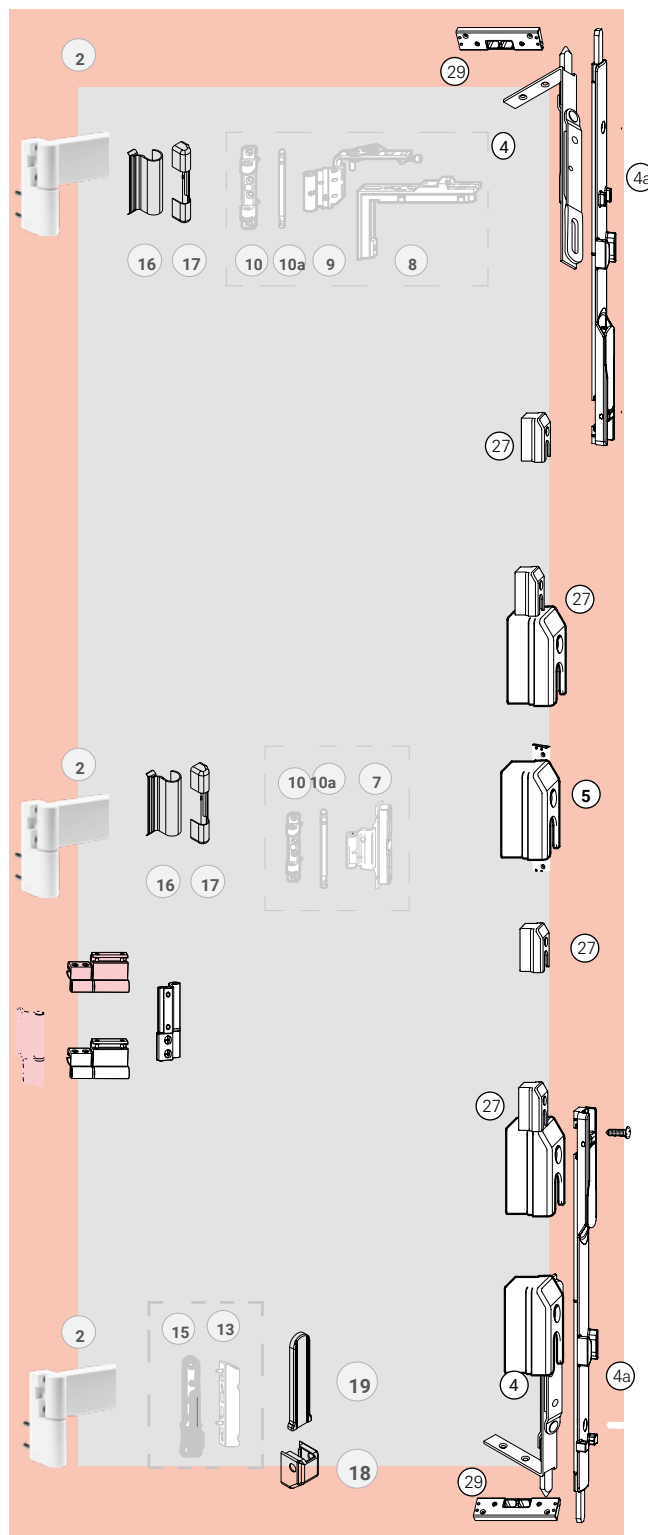
	Branco	Marron	Titan	Preto
	319954	340317	333215	319955

Dobradiças - Opção 2 - 100kg p/ folha

7. Dob. intermediária regulável		787387
9. Falso compasso K	Direita	Esquerda
	787376	787375
8. Base falso compasso		331488
10. Suporte compasso K3/100		859172
10a. Eixo suporte compasso		834705
13. Dobradiça K3/100		263858
15. Dobradiça angular K3/100		787208

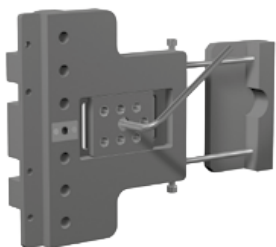
Capas - ver tabela página 49

16. Capa Compasso
17. Suporte compasso
18. Dobradiça angular
19. Base dobradiça angular
20. Dobradiça



Lista de componentes

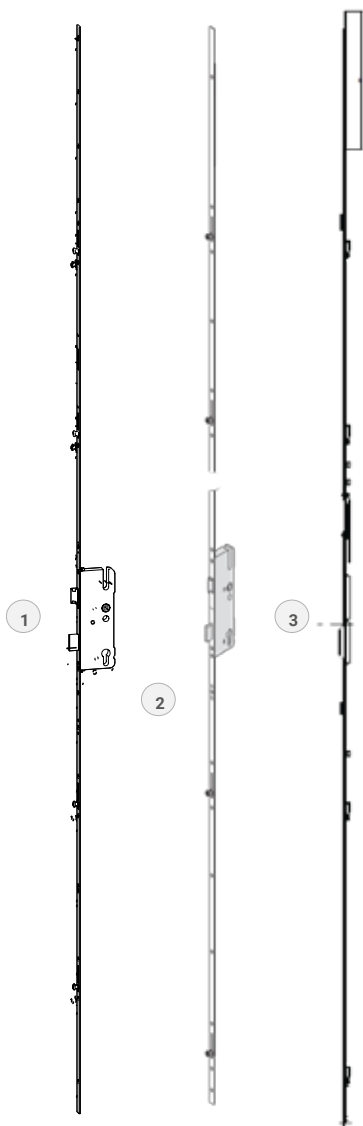
Porta
Acessórios



Gabaritos Dobradiça 150P

Descrição	Nº Material
DL-S 150 P gabarito	628066

Fechaduras multiponto



1. Fechadura multiponto C500/600 acionamento cilindro

Descrição	Nº Material
Agulha de 25mm	609344
401-600	776505

1. Fechadura multiponto H600 acionamento maçaneta

Descrição	Nº Material
Agulha de 35mm	2003432

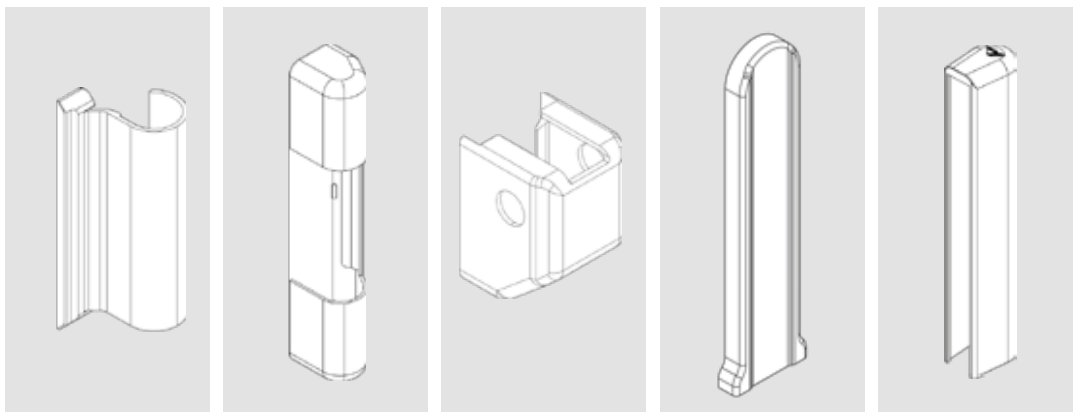
2. Fechadura mult. H600 acionamento maçaneta - prolongável

Descrição	Nº Material
Agulha de 28mm	2003443

Lista de componentes

Porta
Acessórios

Capas



	Cores	Compasso	Suporte Compasso	Dobradiça Angular	Base Dob. Angular	Dobradiça
Código	Cor	Nº Material	Nº Material	Nº Material	Nº Material	Nº Material
R 07.2	Branco	788410	861167	258926	788418	788434
R 01.3	Titan	788404	861155	329190	788412	788428
R 06.2	Preto	821926	862558	492347	821925	821923



Roto NX

O sistema de ferragem oscilobatente mais vendido em todo o mundo

Um investimento que se paga no futuro



O Sistema de Ferragens para Portas e Janelas que está definindo o setor

Roto NX é o novo sistema de ferragens preparado para o futuro, com uma ampla gama de novas características e funções que o diferenciam da concorrência. Sua construção inovadora combina eficiência, segurança, conforto e design – muitos pontos a favor de um investimento seguro e sucesso sustentável.

Transformamos a orientação para o cliente em compreensão do cliente. Enquanto Smart Home, proteção contra roubo, requisitos de conforto, isolamento acústico e eficiência energética são os temas que preocupam o setor, continuamos a desenvolver nossos componentes e conjuntos para oferecer as vantagens cruciais que garantem que eles estejam preparados para o futuro e seus desafios específicos.

O moderno sistema de ferragens para janelas de PVC com um canal de 16mm e um peso de folha de até 150 kg oferece benefícios tangíveis para distribuidores, fabricantes e consumidores finais.

- + Maior segurança graças a componentes eficientes e robustos.
- + Maior conforto graças a tecnologia termoacústica mais inteligente.
- + Design contemporâneo e aparência perfeita até ao último detalhe.
- + Maior resistência à corrosão.*

*Classe 5, norma DIN EN 1670.

Confira nossos materiais e conheça o futuro das esquadrias

Roto NX é o novo sistema de ferragens preparado para o futuro, com uma ampla gama de novas características e funções que o diferenciam da concorrência. Sua construção inovadora combina eficiência, segurança, conforto e design – muitos pontos a favor de um investimento seguro e sucesso sustentável.



[Catálogo técnico >](#)



[Catálogo Comercial >](#)



[Vídeo de Montagem >](#)



[Vídeo Institucional >](#)



Manutenção

Instruções de Manutenção

Manutenção

Indicações de uso e manutenção

As janelas fabricadas com ferragens Roto são de alta qualidade.

Isto se traduz em manuseio confortável, funcionamento perfeito e vida útil longa.

Para o funcionamento correto e a suavidade do movimento da ferragem, é preciso observar as nossas prescrições relativamente ao tamanho e o peso da folha, bem como as nossas instruções gerais sobre a responsabilidade civil pelo produto.

O funcionamento e o estado das ferragens deverão verificar-se em função dos critérios seguintes:

Movimento suave

- + Fixação das ferragens
- + Desgaste das peças
- + Deterioração das ferragens

Movimento suave

O movimento suave da uma ferragem pode verificar-se pela maçaneta da janela. O toque de bloqueio e desbloqueio da janela está fixado num valor máximo de 10 Nm conforme DIN 18055. A verificação pode ser feita com uma chave dinamométrica.

É possível melhorar a suavidade do movimento com graxa/óleo ou reajutando as ferragens. As ferragens Roto oscilo batentes permitem uma regulação em 2 ou até 3 lados. Um reajuste errado ou inadequado das ferragens pode afetar o funcionamento da janela.

Fixação das ferragens

O funcionamento e a segurança da janela dependem da fixação da ferragem. Deve-se verificar a resistência e a colocação de cada parafuso em janelas de madeira e PVC. Se, por exemplo, houver indícios de um parafuso estar solto ou uma cabeça de parafuso arrancada, deverá apertar-se ou substituir-se por outro.

Desgaste das peças

Todos os componentes fundamentais da ferragem deverão ser lubrificados com óleo ou graxa no mínimo uma vez por ano, como mostra a imagem (ver à direita).

Deterioração das ferragens As peças das ferragens deterioradas devem ser substituídas, nomeadamente as peças principais do conjunto. As ferragens devem ser limpas exclusivamente com um pano suave e produtos de limpeza suaves, com PH neutro e diluídos em água. Não usar nunca produtos de limpeza abrasivos, agressivos ou que contenham ácido, pois podem deteriorar as ferragens.

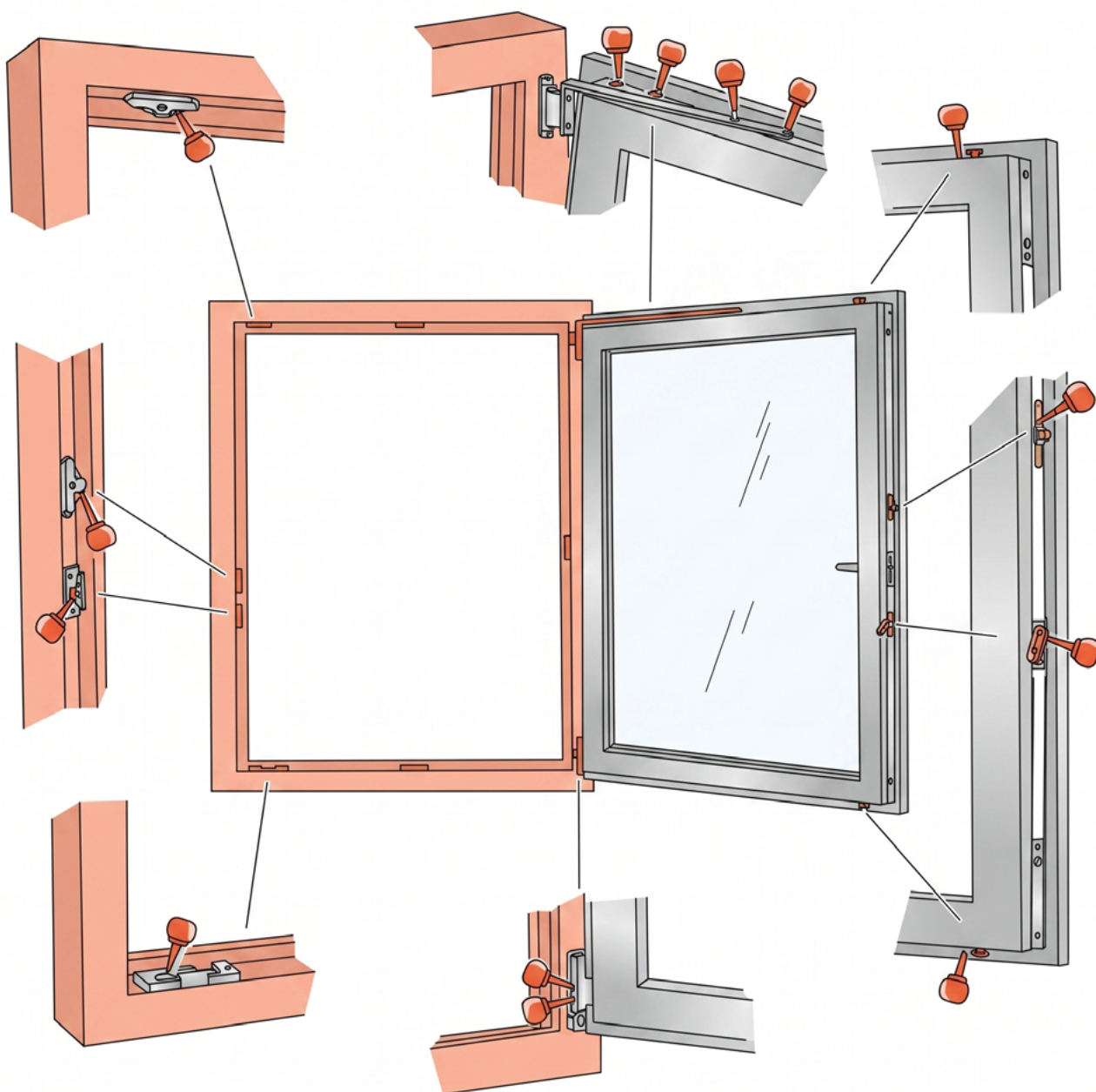
Destas recomendações não decorrem direitos, mas sua aplicação serve como básico para cada caso individual.

A Roto Frank AG recomenda aos fabricantes de janelas assinarem um contrato de manutenção com o cliente final.

Instruções de Manutenção

Manutenção

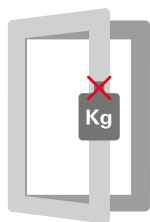
Indicações de uso e manutenção



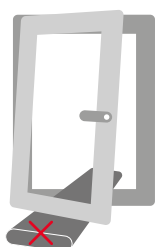
Manutenção

Com uma lubrificação regular com graxa ou óleo(*) (no mínimo uma vez por ano) de todos os componentes relevantes da folha e do marco, você manterá a suavidade do movimento das ferragens Roto e as protegerá contra desgaste prematuro. Os contrafechos de segurança precisam regularmente

de graxa para evitar um desgaste desnecessário. Além disso, deverá verificar o estado dos parafusos. Os parafusos frouxos ou as cabeças de parafusos estragadas deverão ser substituídas imediatamente por pessoal especializado.



Não sobrecarregar a folha com pesos adicionais

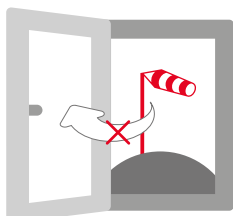


Não colocar objetos entre a folha e o marco

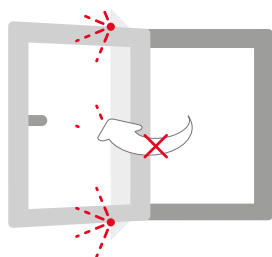


Risco de lesão!

Na abertura entre o marco e a folha existe risco de lesão. Não pôr a mão entre a folha e o marco.



Não deixar nunca a folha aberta em posição de girar com corrente de ar.



Não pressionar a folha.



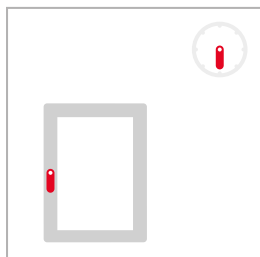
Risco de quedas!

Evitar que a folha esteja em posição de girar sempre que as crianças e pessoas em risco tiverem acesso à janela. Colocar um seguro de nível contra falsa manobra ou uma maçaneta com chave.

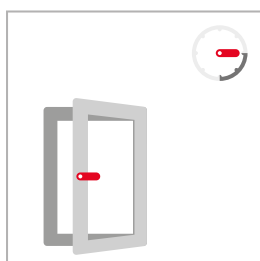
Instruções de Manutenção

Manutenção

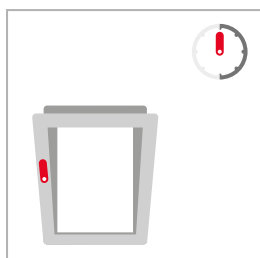
Indicações de uso e manutenção



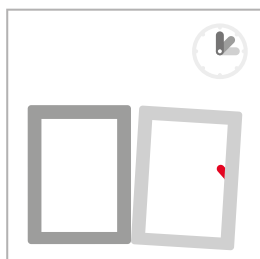
Fechada



Aberta



Tombar



**Evitar falsa
manobra!**



www.rotofermax.com.br

