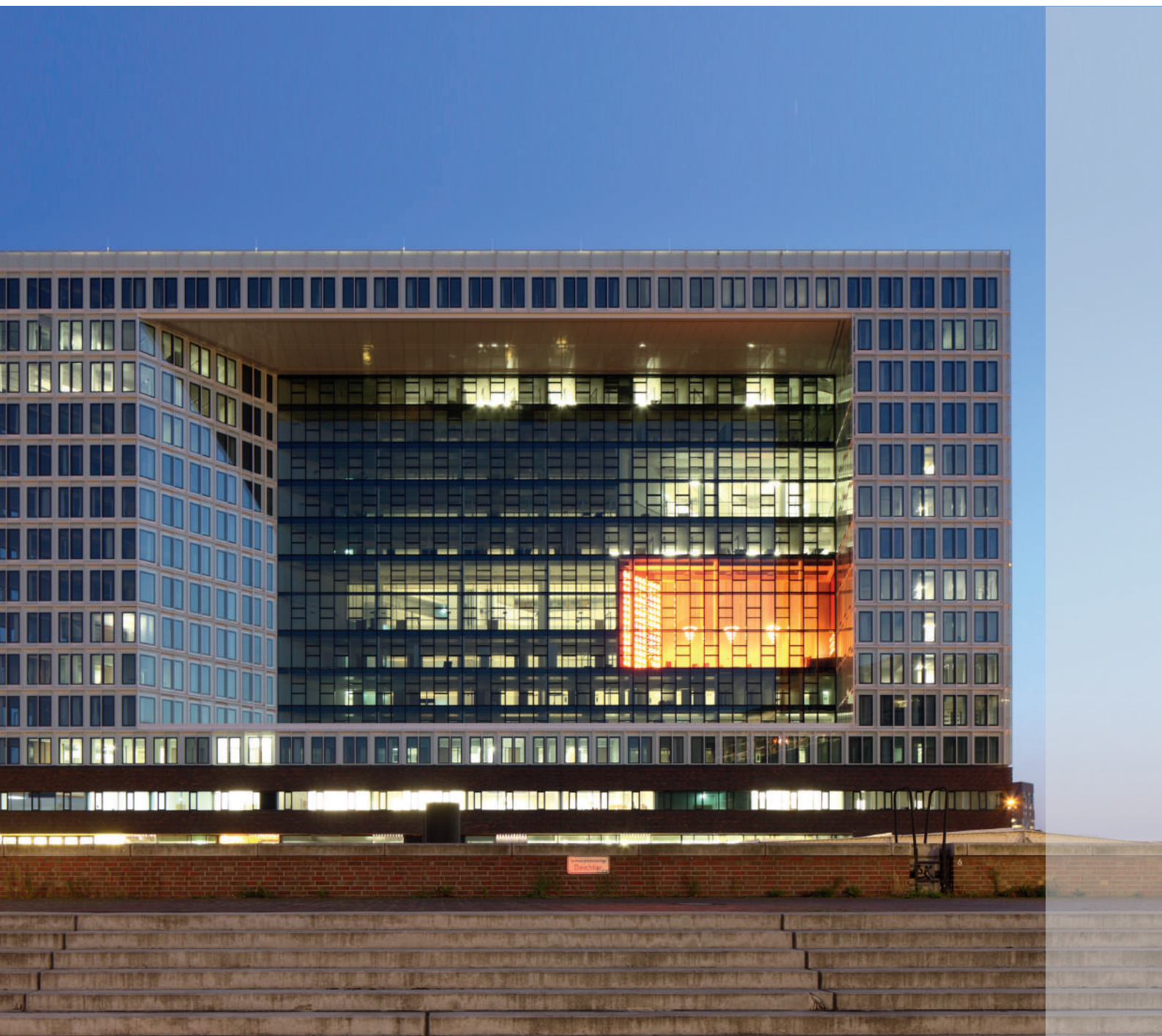






Tecnologia para Portas e Janelas


Roto Aluvision


Catálogo geral Alumínio Linha Perfetta




Roto Aluvision	Apresentação	9	
	Certificações		
	RotoSil Nano.....	12	
	Sistema de gestão ambiental.....	13	
	Sistema de gestão da qualidade	14	
	Centro Tecnológico Internacional	15	

Elevável - Patio Lift Light	Apresentação	16	
	Diagramas de aplicação	18	
	Diagramas	19	
	Lista de componentes		
	De correr Elevavel esquemas A, D, G, K Perfil 35	20	
	De correr Elevavel Esquema C Perfil 35	22	

Elevável - Patio Lift	Apresentação	24	
	Diagramas de aplicação	25	
	Esquemas	26	
	Exemplo de lista de acessórios por medidas	27	
	Lista de componentes		
	Patio Lift Esquema A, D, G, K, Perfil 50	28	
	Patio Lift Esquema C, Perfil 50	30	

Correr - Inline	Apresentação	32	
	Esquemas	33	
	Lista de componentes Diagrama A,D,G,K,		
	Perfil 35 - Perfil 45 - Perfil 55	34	
	Lista de componentes Diagrama C		
	Perfil 35 - Perfil 45 - Perfil 55	36	
	Perfil 50.....	38	
	Perfil 50.....	40	

Maxim-ar - OO	Apresentação	43	
	Lista de componentes		
	Sem ângulo de mudança Perfil 45	44	
	Com ângulo de mudança Perfil 45.....	46	

Porta de Giro - Door

Apresentação	49
Diagramas de aplicação	50
Lista de componentes Monoponto	
AL540 Abertura exterior / interior Perfil 45	51
ATB 80 Perfil 45	52
ATB 120 Perfil 45	53
Lista de componentes Multiponto	
AL540 Abertura exterior / interior Perfil 45	54
ATB 80 Perfil 45	55
ATB 120 Perfil 45	56
Lista de componentes segunda folha	
AL 540 Abertura exterior / interior Perfil 45	57
ATB 80 Perfil 45	58
ATB 120 Perfil 45	59



Oscilo Batente - AL 540

Apresentação	60
Diagramas de aplicação	61
Exemplo de lista de acessórios por medidas	
AL 540 T&T (Oscilo batente)	62
AL 540 TU-ON (Giro) CLS	63
Lista de componentes	
AL 540 T&T (Oscilobatente), Perfil 45	64
AL 540 TU-ON (Giro) , Perfil 45.....	66
AL 540 T&T (Oscilobatente) Folha Dupla, Perfil 45	68
AL 540 TU-ON (Giro) Folha Dupla, Perfil 45.....	70



Acessórios

Acessórios e gabaritos	72
-------------------------------------	-----------

Montagem

Detalhe da montagem Patio Lift Light	76
Detalhe da montagem Patio Lift	90
Detalhe da montagem de Correr	100
Detalhe da montagem Maxim-ar	112
Detalhe da montagem Porta	122
Detalhe da montagem AL 540 T&T	142

Manutenção

Manutenção..... 169
Inspeção e cuidados 170
Preservação da qualidade das superfícies..... 172

Roto

Próximo ao cliente em todo o mundo.



Roto Frank Latina SA
Buenos Aires (AR)



Roto Frank Belarus
Mexico (BY)



Roto Frank Ehitusmaterjalid OÜ
Tallinn (EE)



Roto Frank S.A.
Nivelles (BE)



Roto Frank Ferruses
Saint Avold (FR)



Roto Frank Latvija
Jurmala (LV)



Roto Frank Brasil Ltd.
Santa Catarina (BR)



Roto Frank Georgian
Tbilisi (GE)



Roto Frank Lithuania
Vilnius (LT)



Fermac Componentes Ltd.
Colombo (SR)



Roto Frank Roof Windows and Hardware Ltd
Bugsby (GB)



Roto Frank Asia-Pacific Pts. Ltd.
Singapore (SG)



Roto Franco Canada Inc.
Mississauga, Ontario (CA)



Roto Frank Asia - Pacific Liaison Office India
Mumbai (IN)



Roto Frank Mexico S de RL de CV
Queretaro (MX)



Roto Frank Building Materials Co. Ltd.
Peking (CN)



Roto Frank Italia
Meolo (IT)



Roto Frank Austria GmbH
Kalsdorf (AT)



Roto Frank AG
Leinfelden / Velbert (DE)



Roto Frank Kazakhstan
Almaty (KZ)



Roto Frank
Warschau (PL)





Roto Romania S.R.L.
Bukarest (RO)



OOO Roto Frank
Moskau (RU)



Roto Frank Ltd. Sti.
Istanbul (TR)



Roto Frank GmbH
Dietikon (CH)



Roto Elzett Certa Kft.
Lövö / Sopron (HU)



Roto Frank of America Inc.
Chester (US)



Roto Elzett Kft.
Bratislava (SK)



Roto Frank Asia-Pacific Pte. Ltd.
Hanoi (VN)



Roto Frank S.A.
Montmelo (ES)



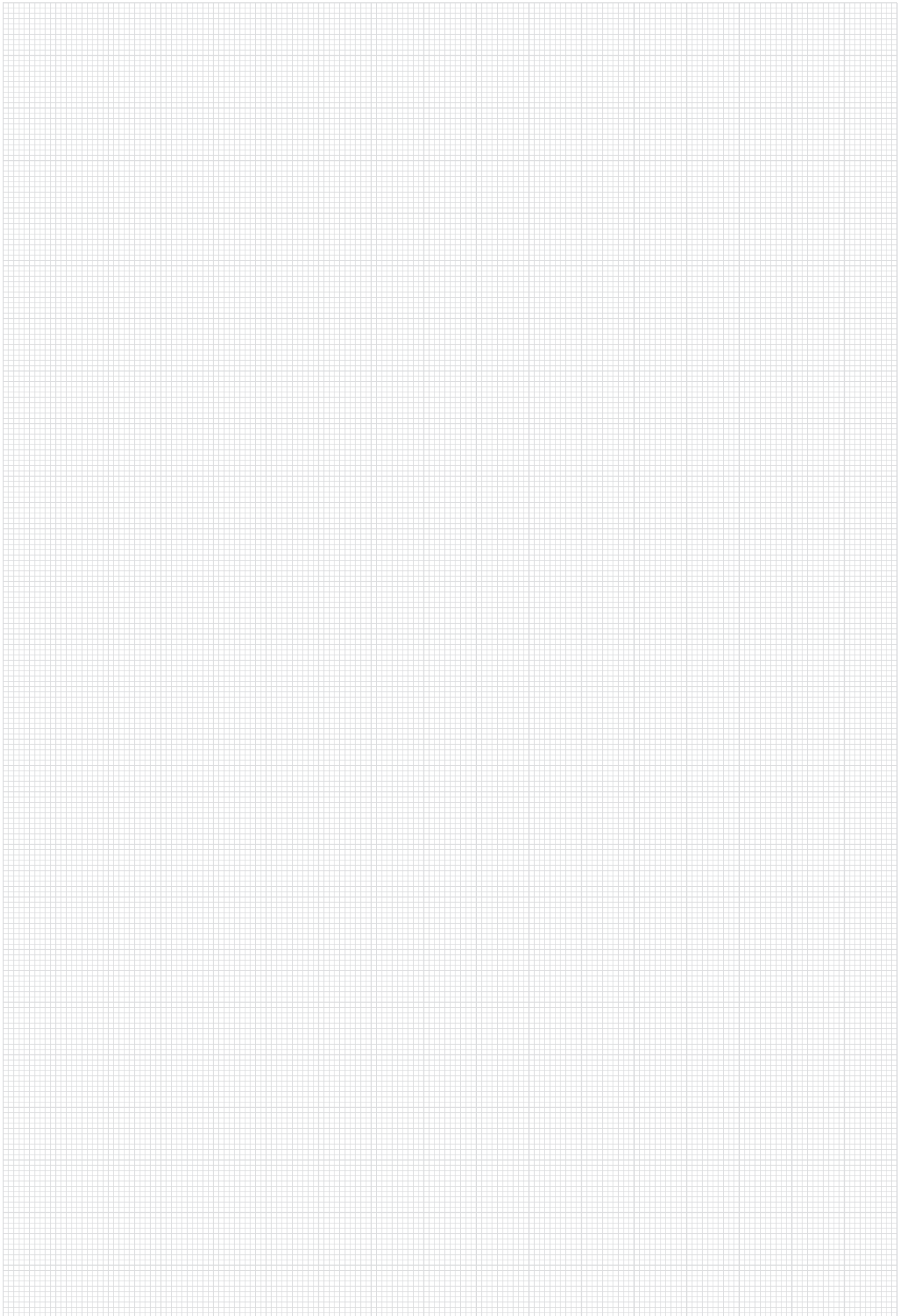
Roto Frank Okucia Budowlane Sp. z
Kiew (UA)



Vertrieb



Produktion / Vertrieb



Soluções de ferragens para janelas e portas

Liberdade de design sem fronteiras

Quais são os requisitos que os projetistas estabelecem para portas e janelas? O que afeta igualmente as construtoras e moradores? A Roto pensa à frente e apresenta soluções hoje para as tarefas atuais e futuras. Ferragens para grandes portas e janelas, que podem ser fabricadas de modo particularmente eficiente.

Componentes eletromecânicos com os quais a climatização dos ambientes podem ser consideravelmente reduzidas. Ferragens com acabamento inovador, garantindo não só a boa aparência, mas também uma resistência à corrosão.



Todos os tipos de abertura para janelas, portas e fachadas

Quase tudo é possível com a tecnologia de ferragens da Roto. Não há limites para sua criatividade em design. A Roto oferece à você uma ampla gama de produtos, que inclui todos os tipos imagináveis de abertura e também leva em conta condições climáticas de cada região ou país.

E tão importante quanto: a precisão, confiabilidade e longo ciclo de vida útil das ferragens. Olhe para a frente com a Roto; combinando qualidade e tecnologia com a máxima segurança e design atraente.

Centro de Soluções Roto

Leve ao sucesso econômico mesmo nos projetos mais difíceis



Uma solução adequada para cada necessidade

Há mais por trás de Roto do que os olhos podem ver. Nós modificamos e ampliamos a nossa linha de produtos para que você possa atender com ainda mais flexibilidade às exigências do mercado.

Para ser mais específico: tecnologia de abertura para portas e janelas adequada para cada projeto, independentemente se for um projeto de pequeno ou grande porte. Isto se torna possível pelo princípio de design modular da Roto.

Com o princípio do design modular, as nossas ferragens não só podem ser integradas em quase todos os sistemas de perfil tradicionais, elas também podem ser adaptadas individualmente para atender às necessidades dos clientes quanto a segurança e conforto, segmentando-os com base em preço e desempenho.

Para dimensões e pesos elevados bem como para designs completamente novos ou funções inovadoras de portas e janelas: com a Roto, você realizará as visões e demandas de seu cliente de maneira rápida, segura e eficiente.

A partir de agora vai ser mais fácil e melhor para você: com os novos Centros de Soluções, nossos centros de competência para projetos arquitetônicos especialmente exigentes.



Apoio único

Os projetos arquitetônicos têm um papel importante. Para satisfazer os requisitos do cliente em termos de conforto e funcionalidade, é preciso ser rápido e muitas vezes realizar produções individuais especiais. Nós vamos apoiá-lo a desenvolver e produzir estes sistemas e criar soluções eficientes e ao mesmo tempo econômicas.

Seu projeto em boas mãos

Existem Centros de Soluções Roto em todo o mundo. É aqui onde trabalham especialistas para desenvolver soluções inovadoras e adaptadas ao cliente. Técnicos, vendedores e diretores de produtos, competentes, que também estão altamente familiarizados com as especificidades regionais e que fornecerão a você informações técnicas, comerciais e de produção. Primeiro, analisamos sua missão e depois elaboramos a melhor solução, colaborando intensamente com você. Desta maneira, recorreremos à linha padrão Roto sempre que possível e adaptamos os componentes a seus requisitos. Isto lhe poupará tempo e dinheiro.

Qualidade máxima em condições atrativas

Produzimos a solução especial desenvolvida para você em qualquer tamanho de série desejado – se preciso, em peça única – em nossas modernas instalações de produção.

A entrega é feita em uma embalagem adaptada para cada cliente, inclusive toda a documentação necessária e instruções de instalação detalhadas para tornar a colocação rápida e segura. Não é preciso dizer o que é válido em todos os produtos Roto também é aplicável em nossos produtos individualizados. Em todos eles, você sempre pode confiar na alta qualidade e em uma ótima relação custo-benefício.

A qualidade é nossa prioridade máxima

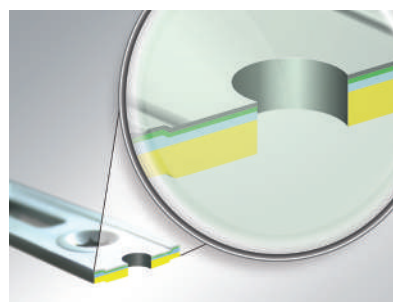
RotoSil Nano tem a missão de ser indestrutível.

As portas e janelas dos clientes da Roto são distribuídas por todo o mundo e devem resistir as condições climáticas mais adversas.

Aplicando as tecnologias mais modernas, a geração de superfícies RotoSil Nano fundamenta todos os dias nossa ambição pela qualidade global, marcando padrões em todo o mundo e praticamente em qualquer circunstância.

A nova geração de superfícies RotoSil Nano marca padrões em toda a indústria.

Os nossos produtos incorporam a tecnologia de revestimento RotoSil Nano, que proporciona a maior proteção de superfícies disponível. Graças às nanopartículas, conseguimos criar uma superfície que, além de uma ótima proteção anticorrosiva, tem uma capacidade única de autorreparação. Um grande progresso no tratamento de superfícies, que é um item de série da Roto, ou seja, sem acréscimo no preço.



A tecnologia de revestimento baseada na nanoestrutura é decisiva para a qualidade

- Selagem ótica
- Nanopartículas e passivação sem cromo VI
- Camada de zinco
- Material básico: aço



Sistema de gestão ambiental da Roto

A Roto Frank AG Leinfelden fornece a prova de conscientização ambiental, de acordo com a norma DIN EN ISO 14001.

A Roto leva em conta a compatibilidade ambiental dos produtos e processos ambientalmente saudáveis desde o início, durante o desenvolvimento, projeto, planejamento, produção e logística.

A certificação destaca a conscientização ambiental na Roto:

A Roto busca a segurança no trabalho, a prevenção de acidentes e a segurança na fábrica como seu objetivo fundamental, sempre dentro das diretrizes de segurança industrial.

A Roto vê a proteção ambiental como parte integrante de todas as atividades empresariais e as decisões são moldadas pelo comportamento ecológico, a compatibilidade ambiental dos produtos e procedimentos, bem como a preservação dos recursos existentes.

Além disso, a elevada durabilidade dos produtos Roto contribui para a conservação dos recursos existentes.

ZERTIFIKAT

Hiermit wird bescheinigt, dass

Roto Frank AG
Wilhelm-Frank-Platz 1
70771 Leinfelden-Echterdingen

ein **Umweltmanagementsystem** eingeführt hat und anwendet.

Geltungsbereich:
Entwicklung/Konstruktion, Herstellung und Vertrieb von Fenster- und Türtechnologie

Durch ein Audit, dokumentiert in einem Bericht, wurde der Nachweis erbracht, dass das Managementsystem die Forderungen des folgenden Regelwerks erfüllt:

ISO 14001 : 2004 + Cor 1 : 2009

Zertifikat-Registrier-Nr. 059808 UM
Gültig ab 2015-04-14
Gültig bis 2018-04-13
Zertifizierungsdatum 2015-03-09

DQS GmbH
G. Blechschmidt
Götz Blechschmidt
Geschäftsführer

Akkreditierte Stelle: DQS GmbH, August-Schanz-Straße 21, 60433 Frankfurt am Main

Sistema de gestão da qualidade Roto

A certificação, em conformidade com a norma internacional DIN EN ISO 9001, atesta que a Roto tem sistematicamente planejado, documentado e implantado de forma adequada todos os processos de projeto, produção e vendas. Começando pelo desenvolvimento e projeto, passando pelo planejamento da qualidade, de produção e montagem, até as vendas e atendimento ao cliente.

A certificação é uma indicação externa da filosofia de alta qualidade praticada na Roto:

O objetivo da Roto é: melhoria contínua de produtos e serviços para o benefício dos nossos clientes.

A Roto oferece aos seus clientes tecnologia de arquitetura de ferragens inovadora e tecnicamente ambiciosa.

Os produtos da Roto são fornecidos pontualmente em todo o mundo com garantia de qualidade constante.

A Roto vê a qualidade integrada abrangendo todas as atividades da empresa como a chave para o sucesso a longo prazo da empresa. Os funcionários da Roto são apoiados no seu desenvolvimento pessoal e trabalho desafiador; os funcionários da Roto praticam a filosofia da alta qualidade em seu trabalho diário. Eles trabalham orientados para o serviço e as metas.



ZERTIFIKAT

Hiermit wird bescheinigt, dass

Roto Frank AG
Wilhelm-Frank-Platz 1
70771 Leinfelden-Echterdingen
Deutschland
mit den im Anhang gelisteten Standorten

ein **Qualitätsmanagementsystem** eingeführt hat und anwendet.

Geltungsbereich:
Entwicklung/Konstruktion, Herstellung und Vertrieb von Fenster- und Türtechnologie

Durch ein Audit, dokumentiert in einem Bericht, wurde der Nachweis erbracht, dass das Managementsystem die Forderungen des folgenden Regelwerks erfüllt:

ISO 9001 : 2008

Zertifikat-Registrier-Nr. 059808 QM08
Gültig ab 2016-02-28
Gültig bis 2018-09-14
Zertifizierungsdatum 2016-02-24

DQS GmbH
G. Blechschmidt
Götz Blechschmidt
Geschäftsführer

Akkreditierte Stelle: DQS GmbH, August-Schanz-Straße 21, 60433 Frankfurt am Main

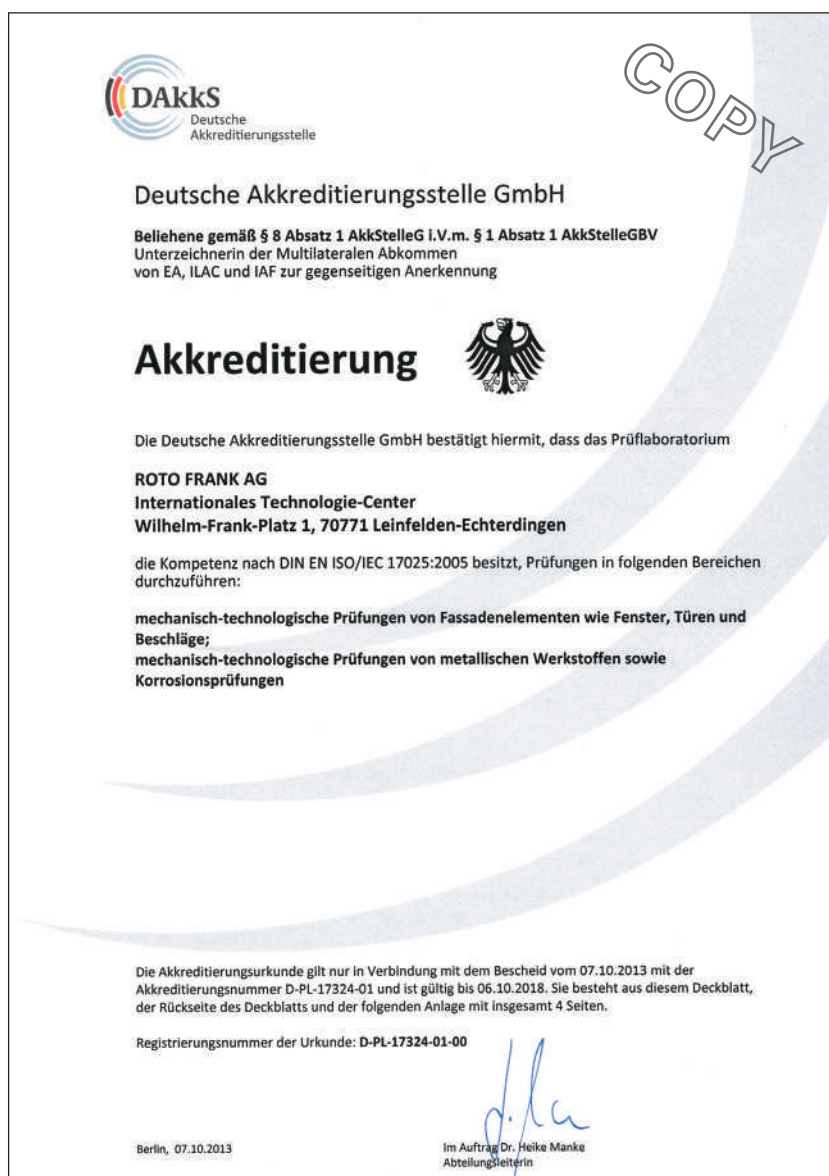
1 / 3

Centro Tecnológico Internacional (ITC) da Roto Frank AG

O grupo de empresas Roto beneficia-se do seu moderno Centro Tecnológico Internacional (ITC) na sede de Leinfelden desde outubro de 1996. Está à disposição tanto para o teste de nossos próprios materiais e produtos quanto para os testes de janelas de nossos parceiros comerciais.

O ITC é credenciado em conformidade com a norma DIN EN ISO/IEC 17025 e tem a capacidade de realizar testes em áreas como ensaios mecânicos e tecnológicos de elementos de fachada, tais como janelas, portas e ferragens, bem como de material metálico.

A obtenção do credenciamento em conformidade com a norma DIN EN ISO/IEC 17025 representa a maior distinção para um instituto de teste na indústria privada. Os pré-requisitos para isso é um sistema de gestão abrangente de qualidade, pessoal treinado, equipamentos de teste de alta qualidade e equipamentos de medição, bem como o monitoramento externo contínuo por parte das autoridades de credenciamento.



Fechamento hermético total

Portas e janelas alçantes de alto rendimento acústico



Máximo conforto e funcionalidade

Patio Lift Light é o novo sistema de Roto que possibilita dispor de um sistema de alçar com a simplicidade de um sistema de correr normal. Um sistema que combina elevado rendimento acústico, máxima comodidade no uso e um design moderno que o tornam ideal para quartos.

Aspecto uniforme e elegante

O mesmo desenho de maçaneta para todos os tipos de abertura proporcionam para o ambiente um aspecto uniforme e elegante.



Dois tamanhos de maçaneta para janelas e portas

Sistema patenteado de anti-elevação para uma residência segura.

Um dos principais objetivos da roto é de garantir a máxima segurança em todas as suas soluções. Para isso, a Patio Lift Light oferece um sistema anti-elevação patenteado que evita a possibilidade de abertura da folha quando a mesma encontra-se na posição de travamento.

sistema patenteado de roldanas para um maior conforto

O sistema de roldanas com um mecanismo interno patenteado ajudam o movimento e proporcionam uma maior facilidade para abertura e fechamento da folha, proporcionando um conforto maior. Além do mais, o desenho das rodas aumenta o contato com o trilho, assim evitando que a folha saia fora do trilho.



Seguro e funcional

- Sistema anti-elevação patenteado que evita a abertura da janela quando está fechada, oferecendo mais segurança
- Número de pontos de fechamento customizável, de acordo com as suas necessidades.
- Pontos de fechamento reguláveis (+/- 6mm para fechamento eficiente da janela)
- Fechamento hermético total graças aos complementos que impedem a passagem de ar, sons e chuva

Qualidade garantida

O sistema Patio Lift Light cumpre as principais normas de segurança, durabilidade e qualidade do sistema. Foi testado de acordo com as normas::

- Norma Acústica de Rendimento, resultado: Classe III - nível superior ABNT NBR 15575 e ABNT NBR 10821.
- NBR 15.575 - 2013 Norma de Rendimento
- ISO 140-03E717-1 Avaliação de isolamento acústico aéreo
- UNE-EN 13126-16: Clase 4 - 15.000 ciclos de vida útil

Custo acessível com a maior comodidade

- Projetado para o uso em sistemas de perfis com um contrapeso em alumínio por janela semelhante ao restante do mercado.
- Sistema modular que possibilita combinar no mesmo projeto esquadrias com elevação em diferentes níveis de segurança.
- Montagem simples, rápida e sem necessidade de ferramentas



Patio Lift Light

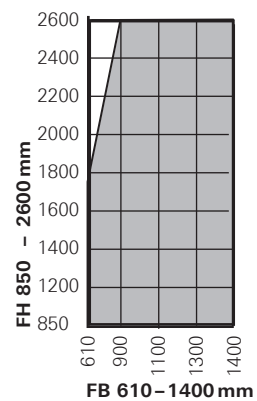
Limites do formato de folha

SW– Largura da folha... 610mm – 1400 mm

SH– Altura da folha850 mm – 2600 mm

S.kg_{máx.}– Peso da folha 90 kg

SH : SW = máx. 2,5 : 1




 = área de aplicação inadequada



Diagrama A

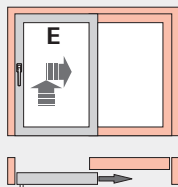


Diagrama A, DIN Esquerda

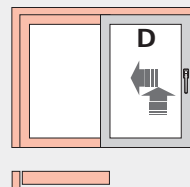


Diagrama A, DIN direita

Diagrama C,F

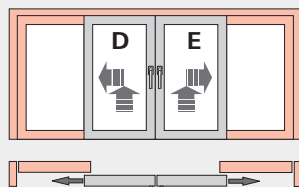


Diagrama C

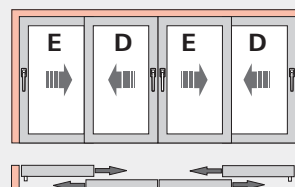


Diagrama F

Diagrama D

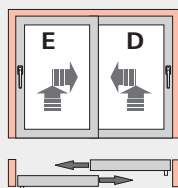


Diagrama D

Diagrama G

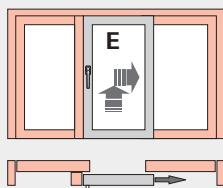


Diagrama G2

Diagrama K

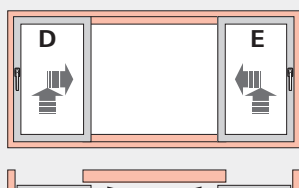
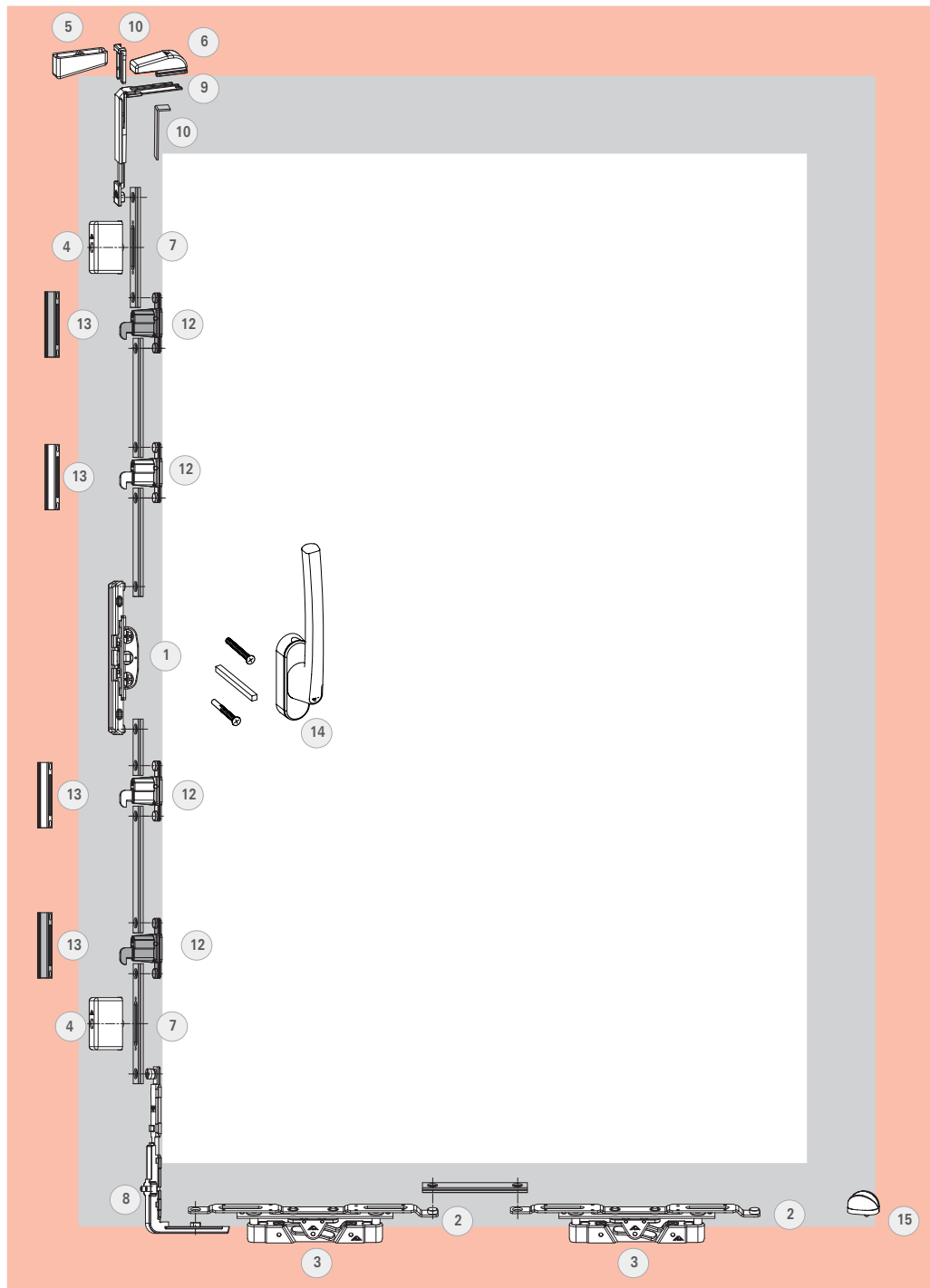
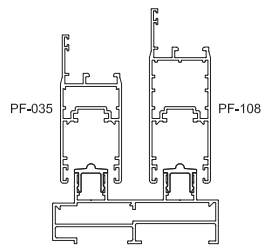


Diagrama K

Patio Lift Light

Lista de componentes

De correr Elevavel esquemas A, D, G, K Perfil 35





Limitação do formato da folha

SH– Altura da folha 850–2600 mm

SW– Largura da folha..... 610–1400 mm

S.kg_{máx}– Peso da folha máx. 90kg*

1	Mecanismo maçaneta	
	1 Mecanismo maçaneta	378338
	Kit Roldana Patio Lift Light 35 Kgs	814811
	Kit Roldana Patio Lift Light 90 Kgs	783171

Conteúdo:

2	2 Enganche carro	
3	2 Rolamento	
	4 Parafusos ISO15482 3,9x19	
	Kit tope folha	783173

Conteúdo:

4	2 tope folha	
5	1 Anti-elevação marco	
6	1 Anti-elevação folha	
7	2 barra de comando	
	3 Parafusos ISO15482 3,9X19	

8	Angulo de mudança	
	1 Angulo de mudança	331012

Angulo de mudança

9	1 Angulo de cambio	331013
10	1 Forquilla	221772
11	1 Esquadra distanciadora	212765

13	Contra fechos (*)	
	1 Contra fecho Negro	XXXXX
	1 Contra fecho Branco	XXXXX

12	Fechos (*)	
	1 Fechos	783172

14	Maçaneta RotoLine	
	1 Branca R07.2	791780
	1 Preta R06.2	791781
	1 Titan R01.3	791782

15	Batedeira	
	Batedeira Branca R07.2	317250
	Batedeira Preto R06.2	335555

Asta de comando

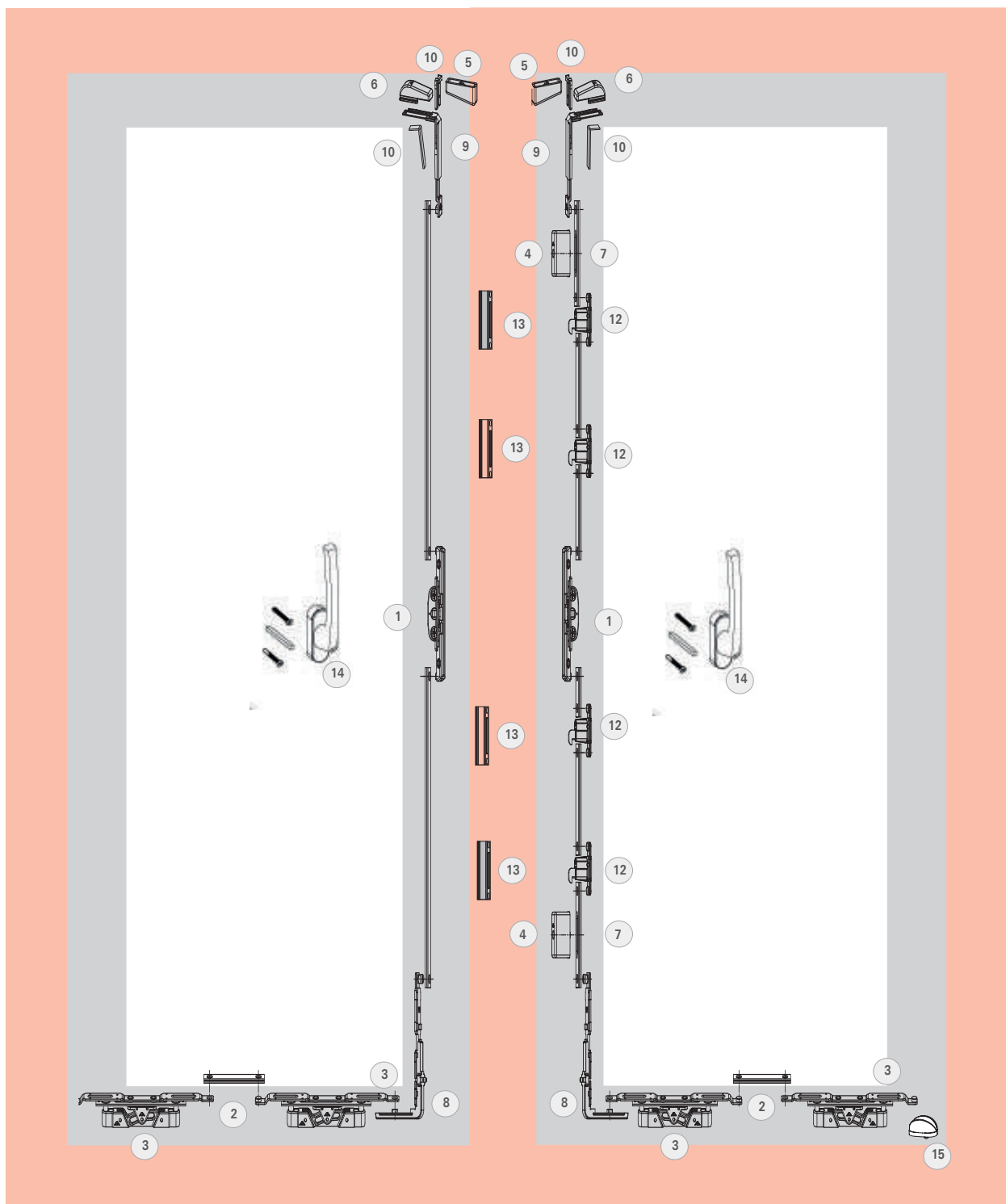
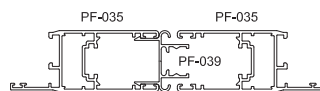
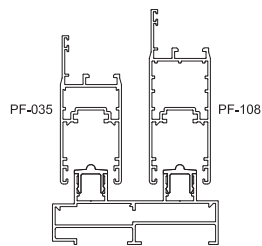
	Barra de comando	B334665
--	------------------	----------------

i INFO (*)
 A: Altura (SH) da folha, de 850 mm - 1.400 mm.
 2 Contra fechos e 2 Fechos
 B: Altura (SH) da folha, de 1.401 mm - 2.100 mm.
 3 Contra fechos e 3 Fechos..
 C: Altura (SH) da folha, de 2.101 mm - 2.600 mm.
 4 Contra fechos e 4 Fechos

Patio Lift Light

Lista de componentes

De correr Elevavel Esquema C Perfil 35





Limitação do formato da folha

SH– Altura da folha 850–2600 mm

SW– Largura da folha..... 610–1400 mm

S.kg_{máx}– Peso da folha máx. 90 kg*

1	Mecanismo maçaneta	
	1 Mecanismo maçaneta	378338
	Kit Roldana Patio Lift Light 35 Kgs	814811
	Kit Roldana Patio Lift Light 90 Kgs	783171

Conteúdo:

2	2 Enganche carro	
3	2 Rolamento	
	4 Parafusos ISO15482 3,9x19	
	Kit tope folha	783173

Conteúdo:

4	2 tope folha	
5	1 Anti-elevação marco	
6	1 Anti-elevação folha	
7	2 Barra de comando	
	3 Parafusos ISO15482 3,9X19	

8	Angulo de mudança	
	1 Angulo de mudança	331012

Angulo de mudança

9	1 Angulo de cambio	331013
10	1 Forquilla	221772
11	1 Esquadra distanciadora	212765

13	Contra fechos (*)	
	1 Contra fecho Negro	XXXXX
	1 Contra fecho Branco	XXXXX

12	Fechos (*)	
	1 Fechos	783172

14	Maçaneta RotoLine	
	1 Branca R07.2	791780
	1 Preta R06.2	791781
	1 Titan R01.3	791782

15	Batedeira	
	Batedeira Branca R07.2	317250
	Batedeira Preto R06.2	335555

	Asta de comando	
	Barra de comando	B334665

i INFO (*)

A: Altura (SH) da folha, de 850 mm - 1.400 mm.
 2 Contra fechos e 2 Fechos

B: Altura (SH) da folha, de 1.401 mm - 2.100 mm.
 3 Contra fechos e 3 Fechos..

C: Altura (SH) da folha, de 2.101 mm - 2.600 mm.
 4 Contra fechos e 4 Fechos

Roto Patio Lift Horizontes abertos

Confortável e fácil de usar

As portas de correr são fáceis de usar com Patio Lift. Sua tecnologia de precisão garante o ajuste perfeito dos componentes entre si.

O silêncio é uma marca de qualidade. Sinta a suavidade ao deslizar uma porta com Roto Patio Lift.



Fabricado para durar

O sistema Roto Patio Lift foi criado para durar por muitos anos. Cada parte é construída com precisão e com grande qualidade. Aço inoxidável, zinco fundido a pressão e PVC ultra-resistente dão às cremonas e aos rolamentos uma qualidade de nível incomparável.



Feito para o cliente

As maçanetas são uma parte fundamental do sistema Patio Lift. Pode-se escolher em cores padrão ou em Branco, Prateado ou Preto.



Uma ferragem para o sucesso

Ao escolher Roto, você ganha em todos os aspectos. Nossos designs proporcionam um sistema de montagem simples. Você também se beneficiará de ferramentas de marketing tais como documentação ou seu próprio logo na cremona.

Resumo das vantagens:

- Ferragem padrão para portas grandes Lift & Slide de até 300 kg.
- Ferragem adicional para portas grandes Lift & Slide de até 400 Kg
- Funções: elevação, deslizamento e fechamento.
- Ventilação noturna
- Maçaneta com design RotoLine
- Info clip para o logo do cliente
- Perfeita para elevado isolamento térmico, suporta vidro triplo.



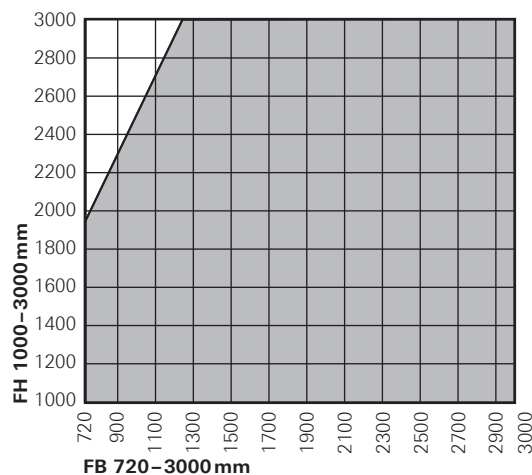
Patio Lift até 300 kg / 400 Kg

Patio Lift até 300 kg

Limites do formato de folha

- SW** – Largura da folha 720 mm – 3000mm
- SH** – Largura da folha 1000mm – 3000mm
- SEF** – Largura marco externo máx.6000mm
- S.kg_{máx.}** – Peso da folha máx. 300kg

SH : SW = máx. 2,5 : 1



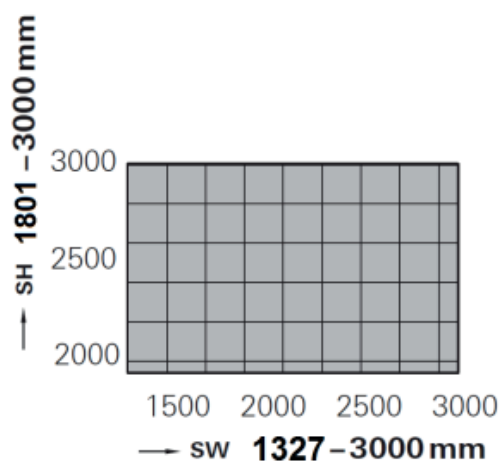
 = área de aplicação inadequada

Patio Lift até 400 kg

Limites do formato de folha

- SW** – Largura da folha.. 1327 mm – 3000mm
- SH** – Altura da folha.....1801 mm – 3000mm
- S.kg_{máx.}** – Peso da folhamáx. 400kg

SH : SW = máx. 2,5 : 1




 = área de aplicação inadequada

Diagrama A

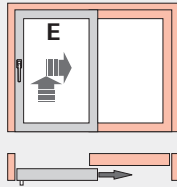


Diagrama A, DIN Esquerda

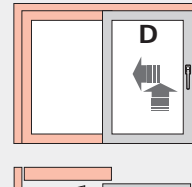


Diagrama A, DIN Direita

Diagrama C,F

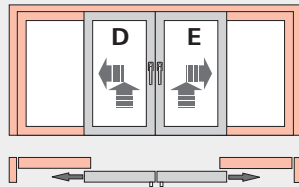


Diagrama C

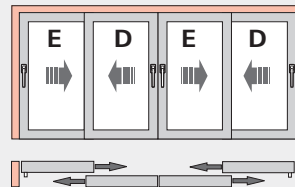


Diagrama F

Diagrama D

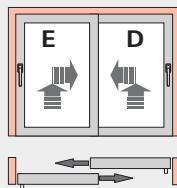


Diagrama D

Diagrama G

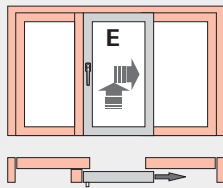


Diagrama G2

Diagrama K

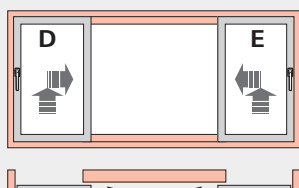
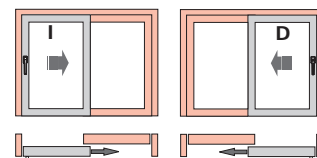


Diagrama K



Exemplo: Patio Lift Preto

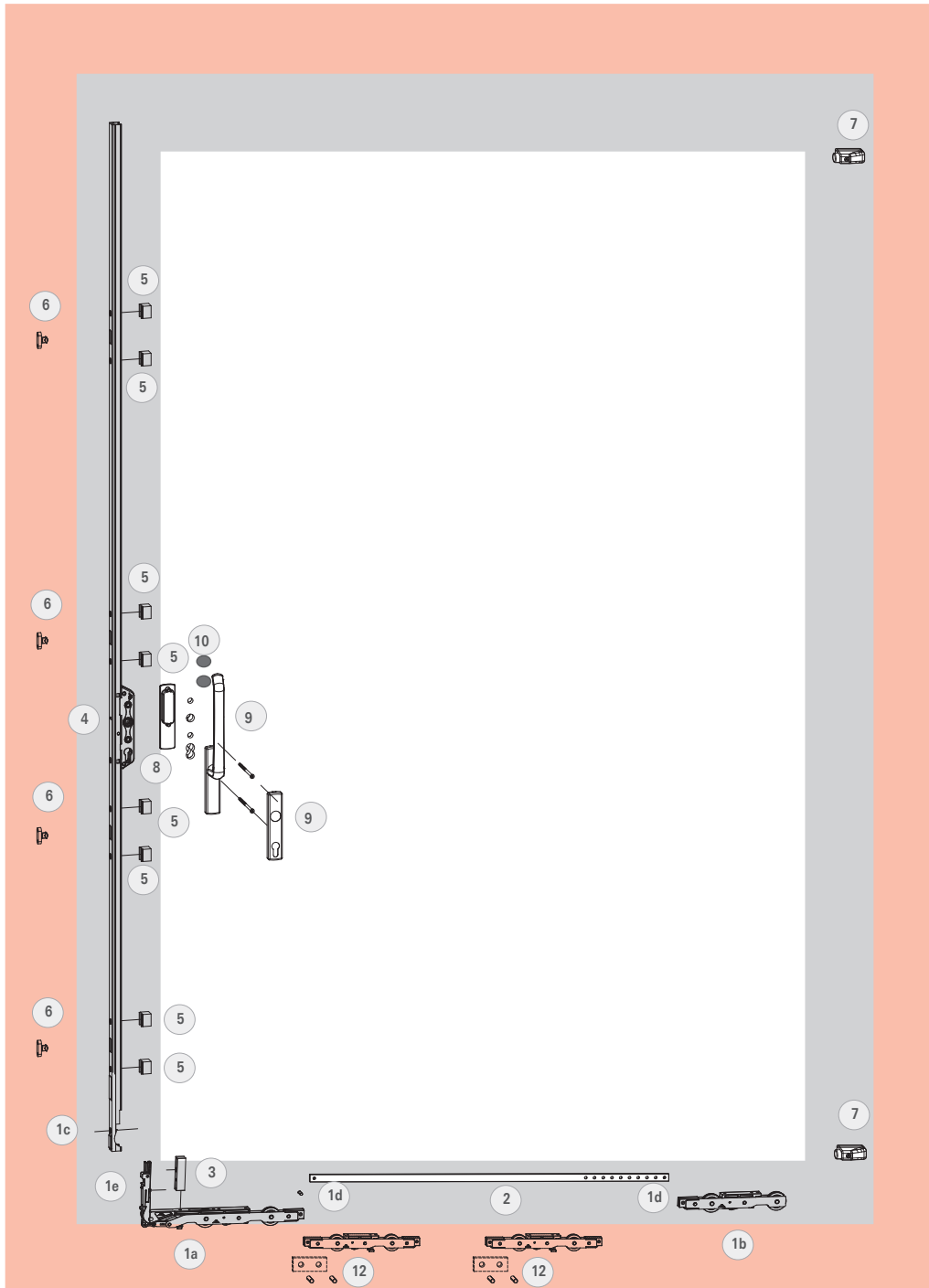
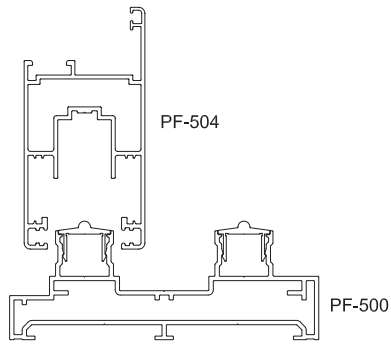
SW SH	720-1600 mm		1601-1900 mm		1901-2200 mm		2201-2500 mm		2501-3000 mm	
	Un.	Descrição Mat. Nº	Un.	Descrição Mat. Nº	Un.	Descrição Mat. Nº	Un.	Descrição Mat. Nº	Un.	Descrição Mat. Nº
1000 -1800 mm	1	Cartão suporte 634 700	1	Cartão suporte 634 700	1	Cartão suporte 634 700	1	Cartão suporte 634 700	1	Cartão suporte 634 700
	1	Vareta de união 634 852	1	Vareta de união 595 649	1	Vareta de união 634 853	1	Vareta de união 606 712	1	Vareta de união 634 854
	1	Supl. carro 595 653	1	Supl. carro 595 653	1	Supl. carro 595 653	1	Supl. carro 595 653	1	Supl. carro 595 653
	1	Cremona 811 608	1	Cremona 811 608	1	Cremona 811 608	1	Cremona 811 608	1	Cremona 811 608
	1	Supl. cremona 595 654	1	Supl. cremona 595 654	1	Supl. cremona 595 654	1	Supl. cremona 595 654	1	Supl. cremona 595 654
	4	Contra Fecho 595 650	4	Contra Fecho 595 650	4	Contra Fecho 595 650	4	Contra Fecho 595 650	4	Contra Fecho 595 650
	4	Suplemento 642 794	4	Suplemento 642 794	4	Suplemento 642 794	4	Suplemento 642 794	4	Suplemento 642 794
	1	Batedeira 634 866	1	Batedeira 634 866	1	Batedeira 634 866	1	Batedeira 634 866	1	Batedeira 634 866
	1	Puxador concha 635 150	1	Puxador concha 635 150	1	Puxador concha 635 150	1	Puxador concha 635 150	1	Puxador concha 635 150
	1	Maçaneta 635 145	1	Maçaneta 635 145	1	Maçaneta 635 145	1	Maçaneta 635 145	1	Maçaneta 635 145
1801 - 2200 mm	1	Cartão suporte 634 700	1	Cartão suporte 634 700	1	Cartão suporte 634 700	1	Cartão suporte 634 700	1	Cartão suporte 634 700
	1	Vareta de união 634 852	1	Vareta de união 595 649	1	Vareta de união 634 853	1	Vareta de união 606 712	1	Vareta de união 634 854
	1	Supl. carro 595 653	1	Supl. carro 595 653	1	Supl. carro 595 653	1	Supl. carro 595 653	1	Supl. carro 595 653
	1	Cremona 811 605	1	Cremona 811 605	1	Cremona 811 605	1	Cremona 811 605	1	Cremona 811 605
	1	Supl. cremona 595 654	1	Supl. cremona 595 654	1	Supl. cremona 595 654	1	Supl. cremona 595 654	1	Supl. cremona 595 654
	4	Contra Fecho 595 650	4	Contra Fecho 595 650	4	Contra Fecho 595 650	4	Contra Fecho 595 650	4	Contra Fecho 595 650
	4	Suplemento 642 794	4	Suplemento 642 794	4	Suplemento 642 794	4	Suplemento 642 794	4	Suplemento 642 794
	1	Batedeira 634 866	1	Batedeira 634 866	1	Batedeira 634 866	1	Batedeira 634 866	1	Batedeira 634 866
	1	Puxador concha 635 150	1	Puxador concha 635 150	1	Puxador concha 635 150	1	Puxador concha 635 150	1	Puxador concha 635 150
	1	Maçaneta 635 145	1	Maçaneta 635 145	1	Maçaneta 635 145	1	Maçaneta 635 145	1	Maçaneta 635 145
2201-2600 mm	1	Cartão suporte 634 700	1	Cartão suporte 634 700	1	Cartão suporte 634 700	1	Cartão suporte 634 700	1	Cartão suporte 634 700
	1	Vareta de união 634 852	1	Vareta de união 595 649	1	Vareta de união 634 853	1	Vareta de união 606 712	1	Vareta de união 634 854
	1	Supl. carro 595 653	1	Supl. carro 595 653	1	Supl. carro 595 653	1	Supl. carro 595 653	1	Supl. carro 595 653
	1	Cremona 811 606	1	Cremona 811 606	1	Cremona 811 606	1	Cremona 811 606	1	Cremona 811 606
	1	Supl. cremona 595 654	1	Supl. cremona 595 654	1	Supl. cremona 595 654	1	Supl. cremona 595 654	1	Supl. cremona 595 654
	4	Contra Fecho 595 650	4	Contra Fecho 595 650	4	Contra Fecho 595 650	4	Contra Fecho 595 650	4	Contra Fecho 595 650
	4	Suplemento 642 794	4	Suplemento 642 794	4	Suplemento 642 794	4	Suplemento 642 794	4	Suplemento 642 794
	1	Batedeira 634 866	1	Batedeira 634 866	1	Batedeira 634 866	1	Batedeira 634 866	1	Batedeira 634 866
	1	Puxador concha 635 150	1	Puxador concha 635 150	1	Puxador concha 635 150	1	Puxador concha 635 150	1	Puxador concha 635 150
	1	Maçaneta 635 145	1	Maçaneta 635 145	1	Maçaneta 635 145	1	Maçaneta 635 145	1	Maçaneta 635 145
2601-3000 mm	1	Cartão suporte 634 700	1	Cartão suporte 634 700	1	Cartão suporte 634 700	1	Cartão suporte 634 700	1	Cartão suporte 634 700
	1	Vareta de união 634 852	1	Vareta de união 595 649	1	Vareta de união 634 853	1	Vareta de união 606 712	1	Vareta de união 634 854
	1	Supl. carro 595 653	1	Supl. carro 595 653	1	Supl. carro 595 653	1	Supl. carro 595 653	1	Supl. carro 595 653
	1	Cremona 811 606	1	Cremona 811 606	1	Cremona 811 606	1	Cremona 811 606	1	Cremona 811 606
	1	Supl. cremona 595 654	1	Supl. cremona 595 654	1	Supl. cremona 595 654	1	Supl. cremona 595 654	1	Supl. cremona 595 654
	4	Contra Fecho 595 650	4	Contra Fecho 595 650	4	Contra Fecho 595 650	4	Contra Fecho 595 650	4	Contra Fecho 595 650
	4	Suplemento 642 794	4	Suplemento 642 794	4	Suplemento 642 794	4	Suplemento 642 794	4	Suplemento 642 794
	1	Batedeira 634 866	1	Batedeira 634 866	1	Batedeira 634 866	1	Batedeira 634 866	1	Batedeira 634 866
	1	Puxador concha 635 150	1	Puxador concha 635 150	1	Puxador concha 635 150	1	Puxador concha 635 150	1	Puxador concha 635 150
	1	Maçaneta 635 145	1	Maçaneta 635 145	1	Maçaneta 635 145	1	Maçaneta 635 145	1	Maçaneta 635 145

Observação: Para cores diferentes, trocar a referência pela da cor desejada.

Vista da ferragem

Lista de componentes

Patio Lift Esquema A, D, G, K, Perfil 50





Intervalo de aplicação

Largura de folha(SW)..... 720 – 3000 mm

Alto de folha (SH)..... 1000- 3000 mm

Peso.....300 kgs / 400 Kgs

Kit Roldana 300 kgs, 1ud. 634700

Pos. Descrição

1a Rolamento angular**1b Rolamento****1c Parafusos M3 x13****1d 2 Peças de união****1c 1 Parafuso 4,8 x 16****Vareta de união, 1 ud.**

Pos. Descrição Mat. N°

2 Vareta de união 895 mm SW 720-1600 mm 634852**2 Vareta de união 1200 mm SW 1601-1900 mm 595649****2 Vareta de união 1500 mm SW 1901-2200 mm 634853****2 Vareta de união 1800 mm SW 2201-2500 mm 606712****2 Vareta de união 2300 mm SW 2501-3000 mm 634854****Calço Roldana, 1 ud.**

Pos. Descrição Mat. N°

3 Suplemento carro 16 mm 595653**Cremona, 1 ud.**

Pos. Descrição Mat. N°

4 Cremona 1000-1800 811608**4 Cremona 1801-2200 811605****4 Cremona 2201-2600 811606****4 Cremona 2601-3000 811607****Calço Cremona, 1 ud por cremona**

Pos. Descrição Mat. N°

5 Suplemento cremona 16 mm 595654**Contra fecho (ver quantidade pág.76)**

Pos. Descrição Mat. N°

6 Contra fecho 595650**Batedeira, 1 ud.****7 Batedeira, saco 27 634866****Puxador concha, 1 ud.****Angular 7 mm****8 Preto 635150****8 Branco 643642****8 Titânio 643641****Maçanetas RotoLine , 1 ud**

Pos. Descrição Mat. N°

Interior sem cilindro 40 mm**9 Preto 635145****9 Branco 643640****9 Titânio 643638****Interior, com cilindro 150 mm****9 Preto 635130****9 Branco 640742****Exterior com cilindro****9 Preto 635135****9 Branco 640743****Rebite, 2 ud.**

Pos. Descrição Mat. N°

10 Rebite 635152**Cilindro, 1 ud.**

Pos. Descrição Mat. N°

11 Cilindro 40X40 632590

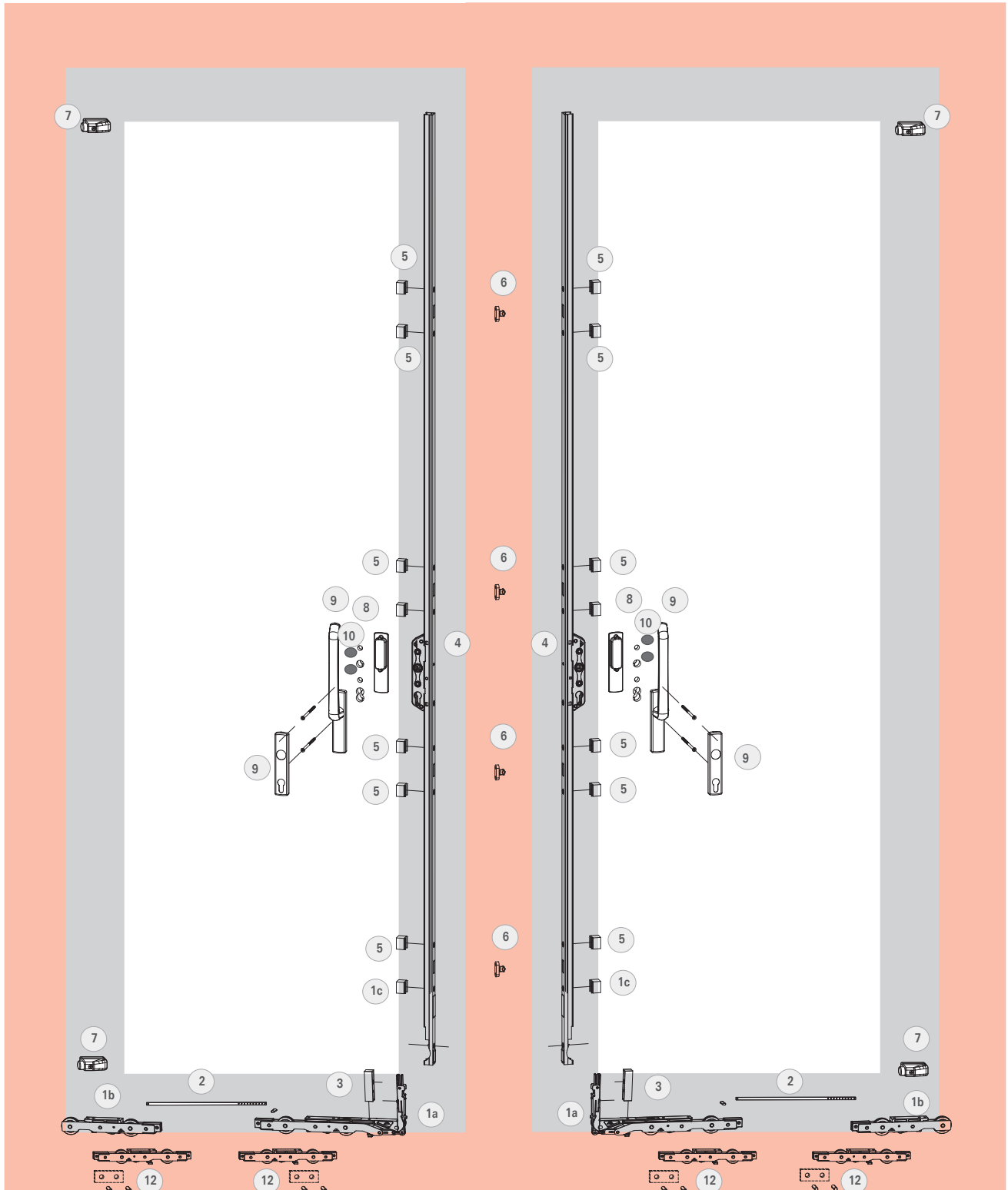
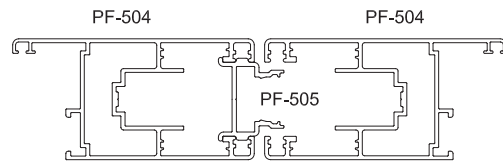
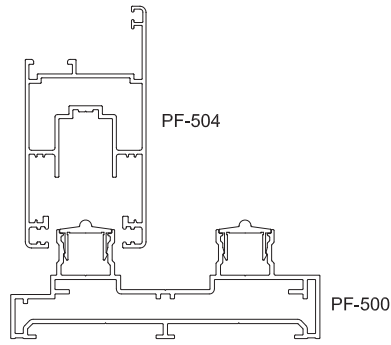
Pos. Descrição Mat. N°

12 Cartão suporte 400 Kgs 626567**Opcional:****Kit Roldana 400 Kgs****12 Roldana Adicional 400 Kg 794776****Cremona 1 ud****4 Cremona 1801-2200 811609****4 Cremona 2201-2600 811610****4 Cremona 2601-3000 811611**

Vista da ferragem

Lista de componentes

Patio Lift Esquema C, Perfil 50





Intervalo de aplicação

Largura de folha(SW)..... 720 – 3000 mm
 Alto de folha (SH)..... 1000- 3000 mm
 Peso.....300 kgs / 400 Kgs

Kit Roldana 300 Kgs, 1 por folha 634700

Pos.	Descrição	Mat. N°
1a	Rolamento angular	
1b	Rolamento	
1c	Parafusos M3 x13	
1d	2 Peças de união	
1c	1 Parafuso 4,8 x 16	

Vareta de união, 1 por folha

Pos.	Descrição	Mat. N°
2	Vareta de união 895 mm SW 720-1600 mm	634852
2	Vareta de união 1200 mm SW 1601-1900 mm	595649
2	Vareta de união 1500 mm SW 1901-2200 mm	634853
2	Vareta de união 1800 mm SW 2201-2500 mm	606712
2	Vareta de união 2300 mm SW 2501-3000 mm	634854

Calço Roldana, 1 por folha

Pos.	Descrição	Mat. N°
3	Suplemento carro 16 mm	595653

Cremona

Pos.	Descrição	Mat. N°
4	Cremona 1000-1800	635127
4	Cremona 1801-2200	634849
4	Cremona 2201-2600	634850
4	Cremona 2601-3000	634851

Calço Cremona, 1 por cremona

Pos.	Descrição	Mat. N°
5	Suplemento cremona 16 mm	595654

Contra fecho

Pos.	Descrição	Mat. N°
6	Contra fecho	595650

Batedeira, 1 por folha

7	Batedeira, saco 27	634866
---	--------------------	--------

Puxador concha, 1 por folha

Angular 7 mm

8	Preto	635150
8	Branco	643642
8	Titânio	643641

Maçanetas RotoLine, 1 por folha

Pos.	Descrição	Mat. N°
Interior sem cilindro 40 mm		
9	Preto	635145
9	Branco	643640
9	Titânio	643638

Interior com cilindro, 150 mm

9	Preto	635130
9	Branco	640742

Exterior com cilindro

9	Preto	635135
9	Branco	640743

Rebite, 2 por folha

Pos.	Descrição	Mat. N°
10	Rebite	635152

Cilindro, 1 por folha

Pos.	Descrição	Mat. N°
11	Cilindro 40X40	632590

Opcional:

Kit Roldana 400 Kgs			
12	Roldana Adicional	400 Kg	794776
Cremona 1 ud			
4	Cremona 1801-2200		811609
4	Cremona 2201-2600		811610
4	Cremona 2601-3000		811611

Roto Inline

Componentes para janelas e portas de correr

Alto nível de conforto e otimização do espaço

As portas e janelas de correr facilitam a otimização do espaço e ao mesmo tempo oferecem conforto com roldanas que suportam cargas de 50 a 200kg o que permite vãos cada vez maiores.

Segurança graças ao sistema de fechamento multiponto

A segurança é um fator primordial. Por essa razão, o sistema de cremone multiponto que evita o levantamento da folha proporciona a você o sossego e segurança .



Cremona con llave para mayor seguridad

Maçaneta embutida "Pop-up"

As maçanetas pop up são ideais para janelas onde se faz necessário o transpasse das folhas para limpeza dos vidros. Com design elegante, com ou sem cilindro, este tipo de maçaneta permite um manuseio confortável, estando disponível também em cores especiais.



Pino com sistema antielevação na cremone que evita arrombamento, funcionando como uma alavanca



Roldanas In-line Sliding
Os rolamentos garantem um movimento suave, inclusive com pesos de folha elevados até 200 kg



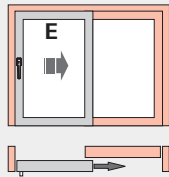
A nova geração de superfícies RotoSil Nano marca padrões em toda a indústria.

A tecnologia de revestimento RotoSil Nano proporciona uma maior proteção de superfícies. Graças às nanopartículas, conseguimos criar uma superfície que, além de possuir uma ótima proteção anticorrosiva, tem uma capacidade única de autorreparação. Um grande progresso no tratamento de superfícies.

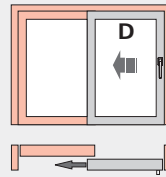




Diagrama A



DIN Esquerda



DIN direita

Diagrama C

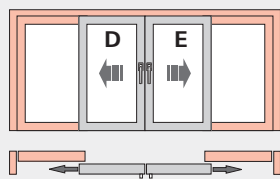


Diagrama D

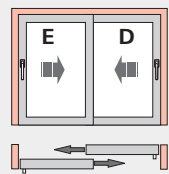


Diagrama F

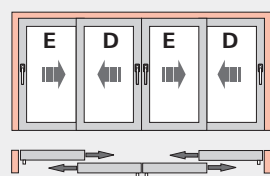


Diagrama G2

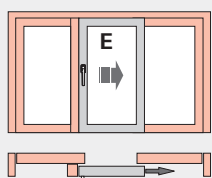


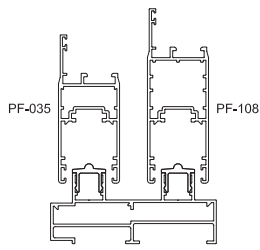
Diagrama K



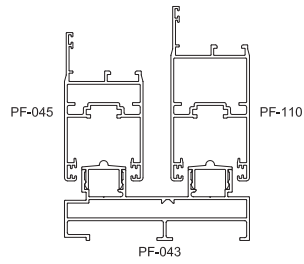
Multiponto de correr

Lista de componentes Diagrama A,D,G,K,

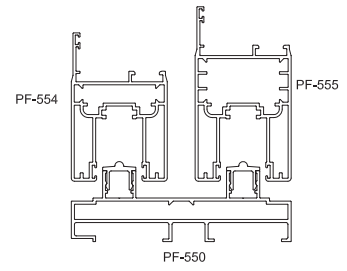
Perfil 35 - Perfil 45 - Perfil 55



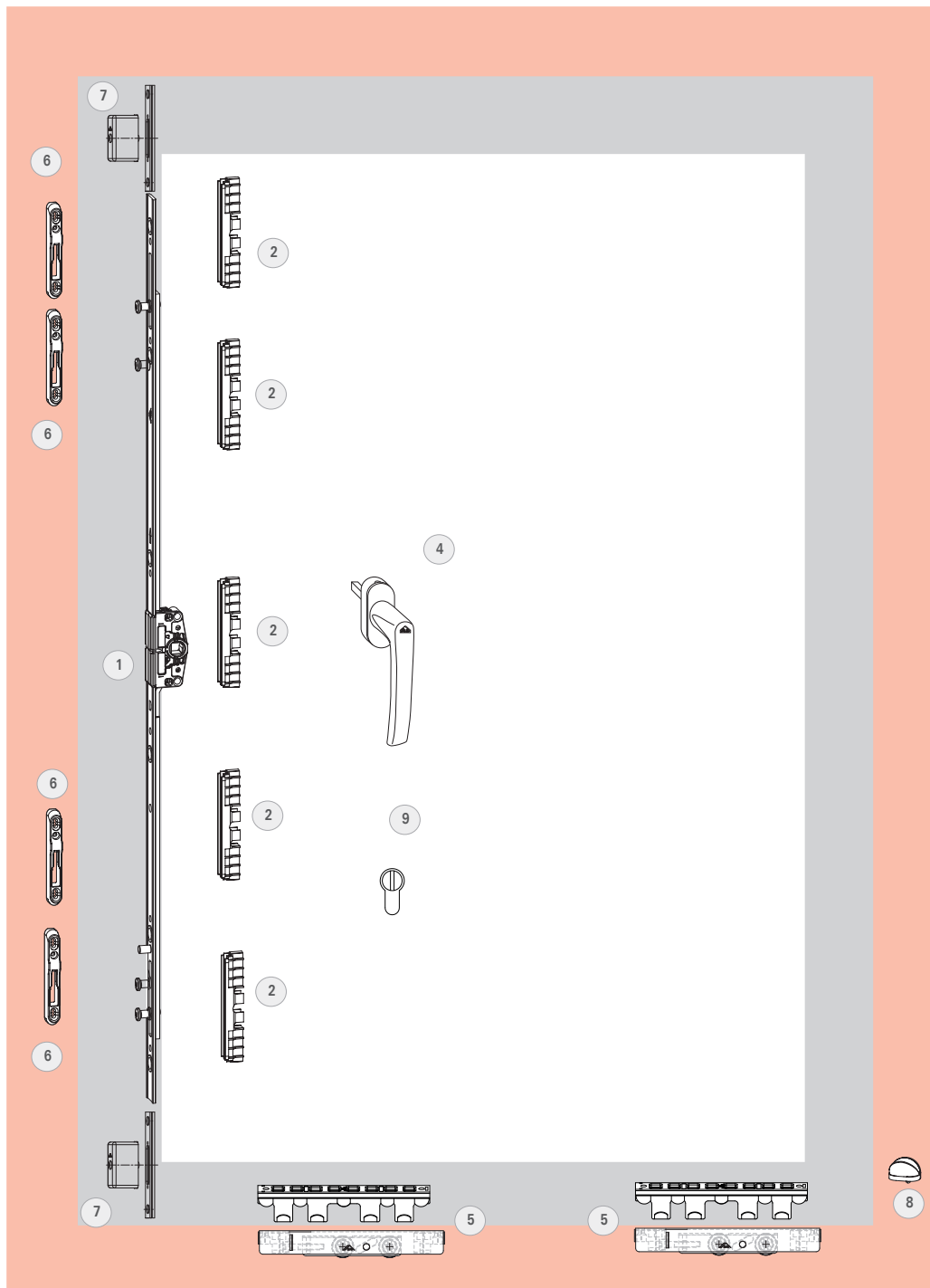
Perfil 35



Perfil 45



Perfil 55





Multiponto de correr

Lista de componentes Diagrama A,D,G,K,

Perfil 35 - Perfil 45 - Perfil 55

Limitação do formato da folha

SH– Altura da folha 240–2900 mm

S.kg_{máx}– Peso da folha máx. 120kg*

1. Cremona agulha 17 mm simples ação

Intervalo de aplicação/mm	Comprimento/mm	Calços cremona	Contra fechos	Mat. Nº
240 – 400	240	1	2	628482
401 – 600	400	1	2	628483
601 – 800	600	1	2	628484
801 – 1000	800	1	2	628495
1001 – 1200	1000	2	3	628496
1201 – 1800	1200	2	3	628497
1801 – 2900	1800	2	4	628498

Cremona agulha 17 mm, com fecho

Intervalo de aplicação/mm	Comprimento/mm	Calços cremona	Contra fechos	Mat. Nº
1800 – 2900	1800	2	4	772745

2. Calço Cremona

	564314
--	--------

4. Maçaneta Patio S 30 mm, 1 ud.

Código	Cor	Mat. Nº
R 06.2	Preto	773140
9003	Branco	772358
R 01.3	Titânio	288728

Maçaneta Pop-up, 8 mm, Eixo 21 mm, 1 ud.

Código	Cor	Mat. Nº
R 06.2	Preto	637960
9003	Branco	643675
R 01.3	Titânio	643644

Maçaneta Rotoline 24 mm

Código	Cor	Mat. Nº
R 06.2	Preto	794253
9003	Branco	490545
R 01.3	Titânio	341748

Maçaneta Rotoline 30 mm com chave interna

Código	Cor	Mat. Nº
R 06.2	Preto	738965
9003	Branco	738966
R 01.3	Titânio	738967

Maçaneta Int/ext com roseta Perfil 45 e 55 (*)

Código	Cor	Mat. Nº
R 06.2	Preto	794348
R 07.2	Branco	228337
R 01.3	Titânio	228339

5. Rolamentos (2 uds. por folha)

Código	Mat. Nº
Rodas em paralelo 120 kg	615951
Calços para rodas	642371

6. Contra fecho (Embalagem 2 pcs)

	828192
--	--------

7. Tope folha

	BTD16
--	-------

8. Protetor de impacto 1 ud. (inclui peça de borracha)

Código	Cor	Mat. Nº
R 06.2	Preto	335555
R 07.2	Branco traffic	317250

9. Cilindro 31 x 31 Perfil 35

	640068
--	--------

9. Cilindro 35 x 35 Perfil 45

	640071
--	--------

9. Cilindro 35 x 40 Perfil 55

	640072
--	--------



INFO (*)

Corte dos parafusos:

Perfil 45

- Maçaneta int/ext ----- 58 mm

- Roseta ----- 54 mm

Perfil 55

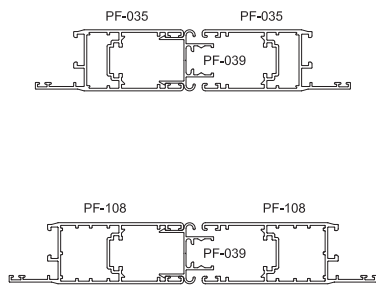
- Maçaneta int/ext ----- 65 mm

- Roseta ----- 61 mm

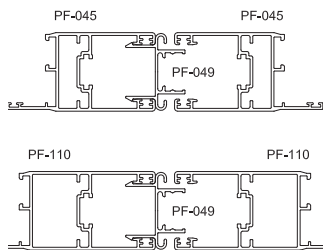
Multiponto de correr

Lista de componentes Diagrama C

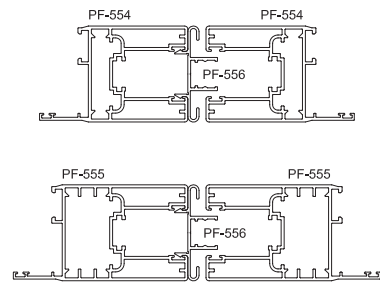
Perfil 35 - Perfil 45 - Perfil 55



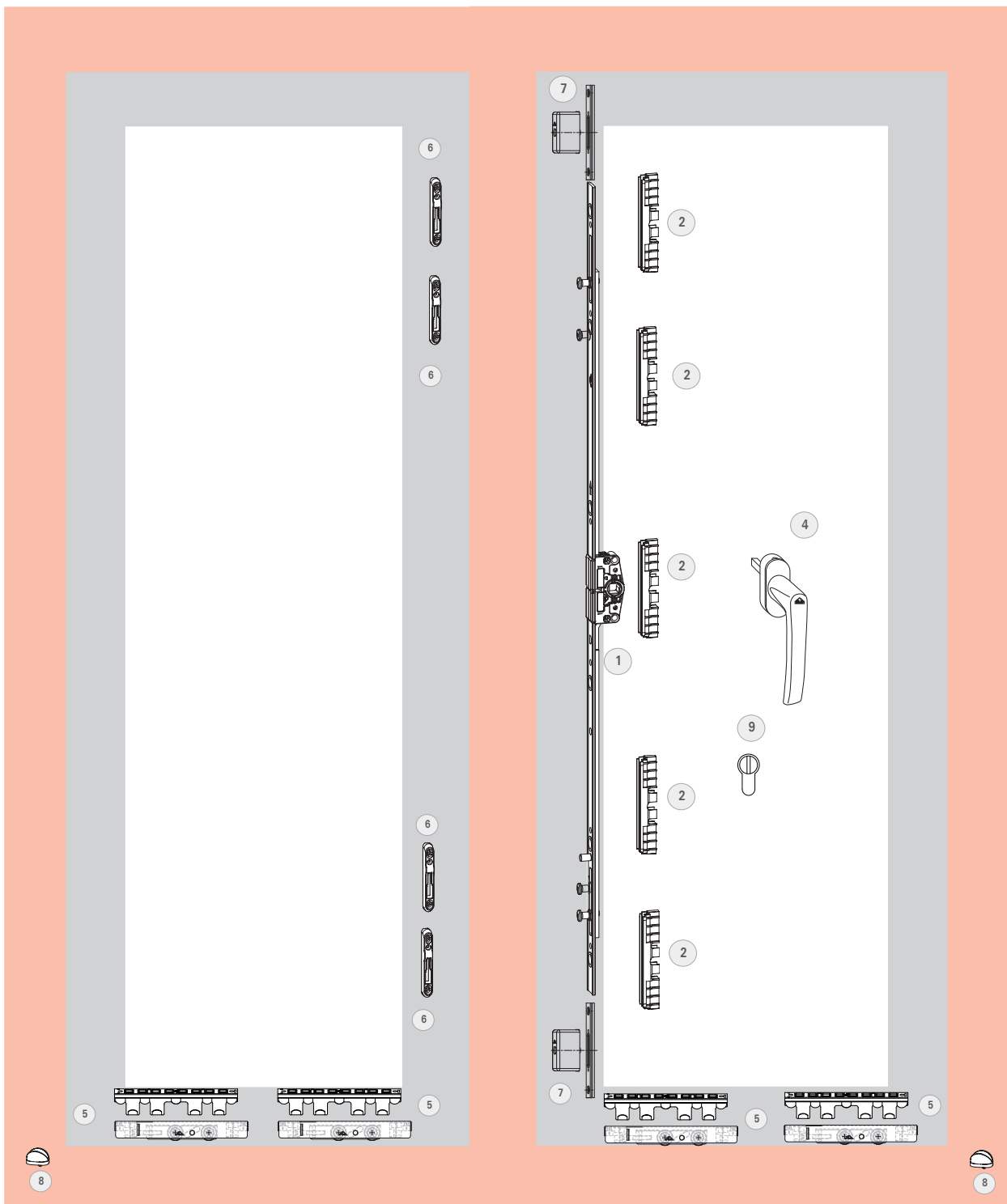
Perfil 35



Perfil 45



Perfil 55





Multiponto de correr

Lista de componentes Diagrama C

Perfil 35 - Perfil 45 - Perfil 55

Limitação do formato da folha

SH– Altura da folha 240–2900 mm

S.kg_{máx}– Peso da folha máx. 120kg*

1. Cremona agulha 17 mm simples aço

Intervalo de aplicação/mm	Comprimento/mm	Calços cremona	Contra fechos	Mat. Nº
240 – 400	240	1	2	628482
401 – 600	400	1	2	628483
601 – 800	600	1	2	628484
801 – 1000	800	1	2	628495
1001 – 1200	1000	2	3	628496
1201 – 1800	1200	2	3	628497
1801 – 2900	1800	2	4	628498

Cremona agulha 17 mm, com fecho

Intervalo de aplicação/mm	Comprimento/mm	Calços cremona	Contra fechos	Mat. Nº
1800 – 2900	1800	2	4	772745

2. Calço Cremona

564314

4. Maçaneta Patio S 30 mm, 1 ud.

Código	Cor	Mat. Nº
R 06.2	Preto	773140
9003	Branco	772358
R 01.3	Titânio	288728

Maçaneta Pop-up, 8 mm, Eixo 21 mm, 1 ud.

Código	Cor	Mat. Nº
R 06.2	Preto	637960
9003	Branco	643675
R 01.3	Titânio	643644

Maçaneta Rotoline 24 mm

Código	Cor	Mat. Nº
R 06.2	Preto	794253
9003	Branco	490545
R 01.3	Titânio	341748

Maçaneta Rotoline 30 mm com chave interna

Código	Cor	Mat. Nº
R 06.2	Preto	738965
9003	Branco	738966
R 01.3	Titânio	738967

Maçaneta Int/ext com roseta Perfil 45 - 55 (*)

Código	Cor	Mat. Nº
R 06.2	Preto	794348
R 07.2	Branco	228337
R 01.3	Titânio	228339

5. Rolamentos (2 uds. por folha)

Código	Mat. Nº
Rodas em paralelo 120 kg	615951
Calços para rodas	642371

6. Contra fecho (Embalagem 2 pcs)

828192

7. Tope folha

BTD16

8. Protetor de impacto 1 ud. (inclui peça de borracha)

Código	Cor	Mat. Nº
R 06.2	Preto	335555
R 07.2	Branco traffic	317250

9. Cilindro 31 x 31 Perfil 35

640068

9. Cilindro 35 x 35 Perfil 45

640071

9. Cilindro 35 x 40 Perfil 55

640072



INFO (*)

Corte dos perfis:

Perfil 45

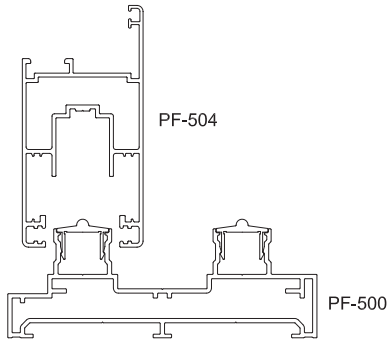
- Maçaneta int/ext - - - - - 58 mm

- Roseta - - - - - 54 mm

Perfil 55

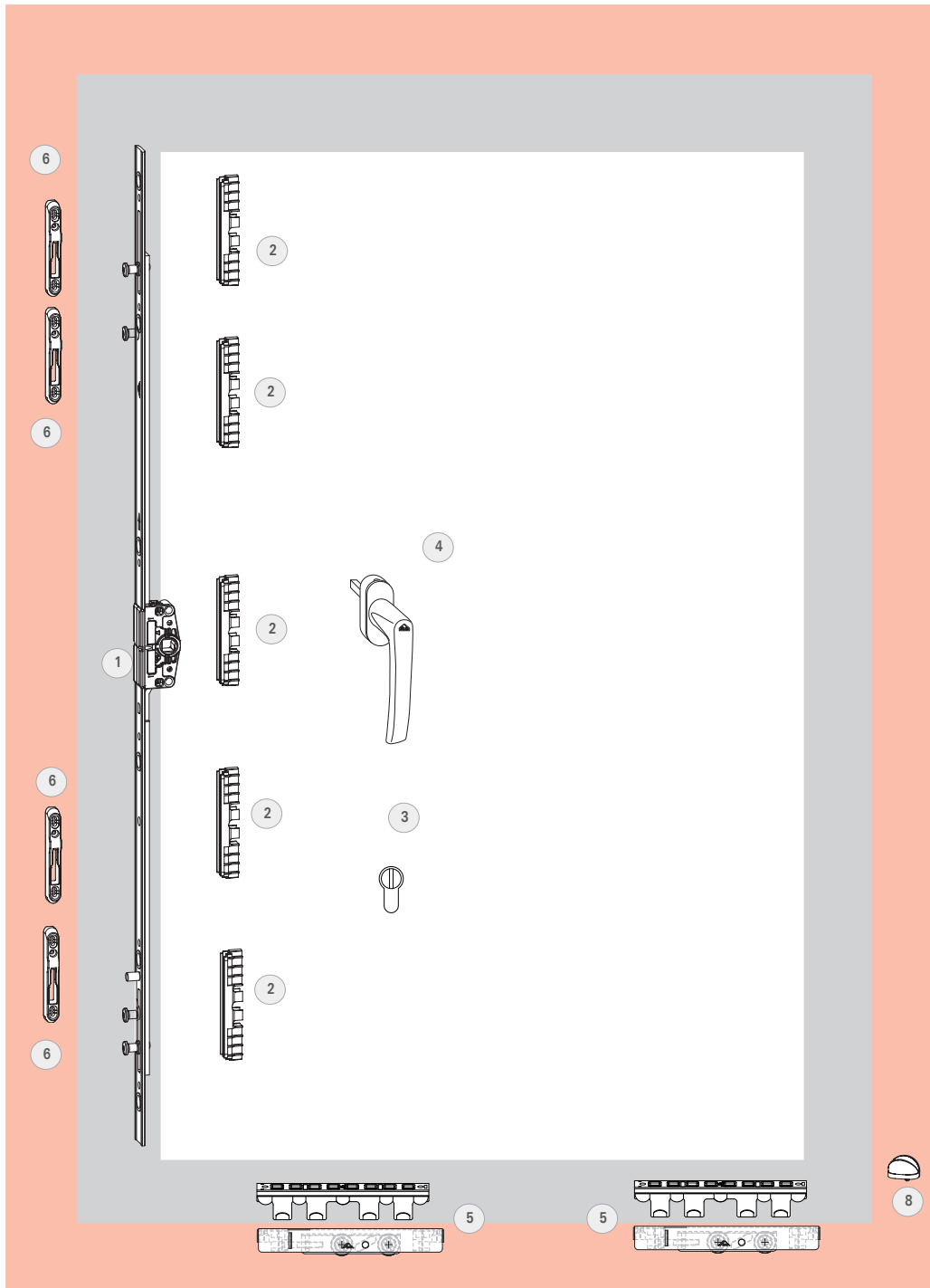
- Maçaneta int/ext - - - - - 65 mm

- Roseta - - - - - 61 mm



Intervalo de aplicação

Altura de folha (SRH)..... 240 – 2900 mm
 Peso.....200 kg





Intervalo de aplicação

Altura de folha (SRH)..... 240 – 2900 mm

Peso.....200 kg

1. Cremona agulha 17 mm simples ação

Intervalo de aplicação/mm	Comprimento/mm	Calços cremona	Contra fechos	Mat. Nº
240 – 400	240	1	2	628482
401 – 600	400	1	2	628483
601 – 800	600	1	2	628484
801 – 1000	800	1	2	628495
1001 – 1200	1000	2	3	628496
1201 – 1800	1200	2	3	628497
1801 – 2900	1800	2	4	628498

Cremona agulha 17 mm, com fecho

Intervalo de aplicação/mm	Comprimento/mm	Calços cremona	Contra fechos	Mat. Nº
1800 – 2900	1800	2	4	772745

2. Calço Cremona (Embalagem c/5 uds) 600608

4. Maçanetas

Maçaneta RotoLine 35 mm, 1 ud.

Código	Cor	Mat. Nº
R 06.2	Preto	227793
R 07.2	Branco	256756
R 01.3	Titânio	255369

Maçaneta Pop-up, 8 mm, Eixo 21 mm, 1 ud.

Código	Cor	Mat. Nº
R 06.2	Preto	637960
9003	Branco	643675
R 01.3	Titânio	643644

Maçaneta RotoLine 30 mm com chave interna, 1 ud.

Código	Cor	Mat. Nº
R 06.2	Preto	738965
9003	Branco	738966
R 01.3	Titânio	738967

Maçaneta RotoLine Patio S, 1 ud

Pos.	Descrição	Mat. Nº
R 06.2	Preto	773140
9003	Blanco	772358
R01.3	Titânio	288728

Maçaneta Int/ext com roseta (*)

Código	Cor	Mat. Nº
R 06.2	Preto	794348
R 07.2	Branco	228337
R 01.3	Titânio	228339

5 Rolamentos (2 uds. por folha)

Código	Mat. Nº
Rodas em paralelo 200 kgs	603430
Calços para rodas	634505

6. Contra fecho 617133

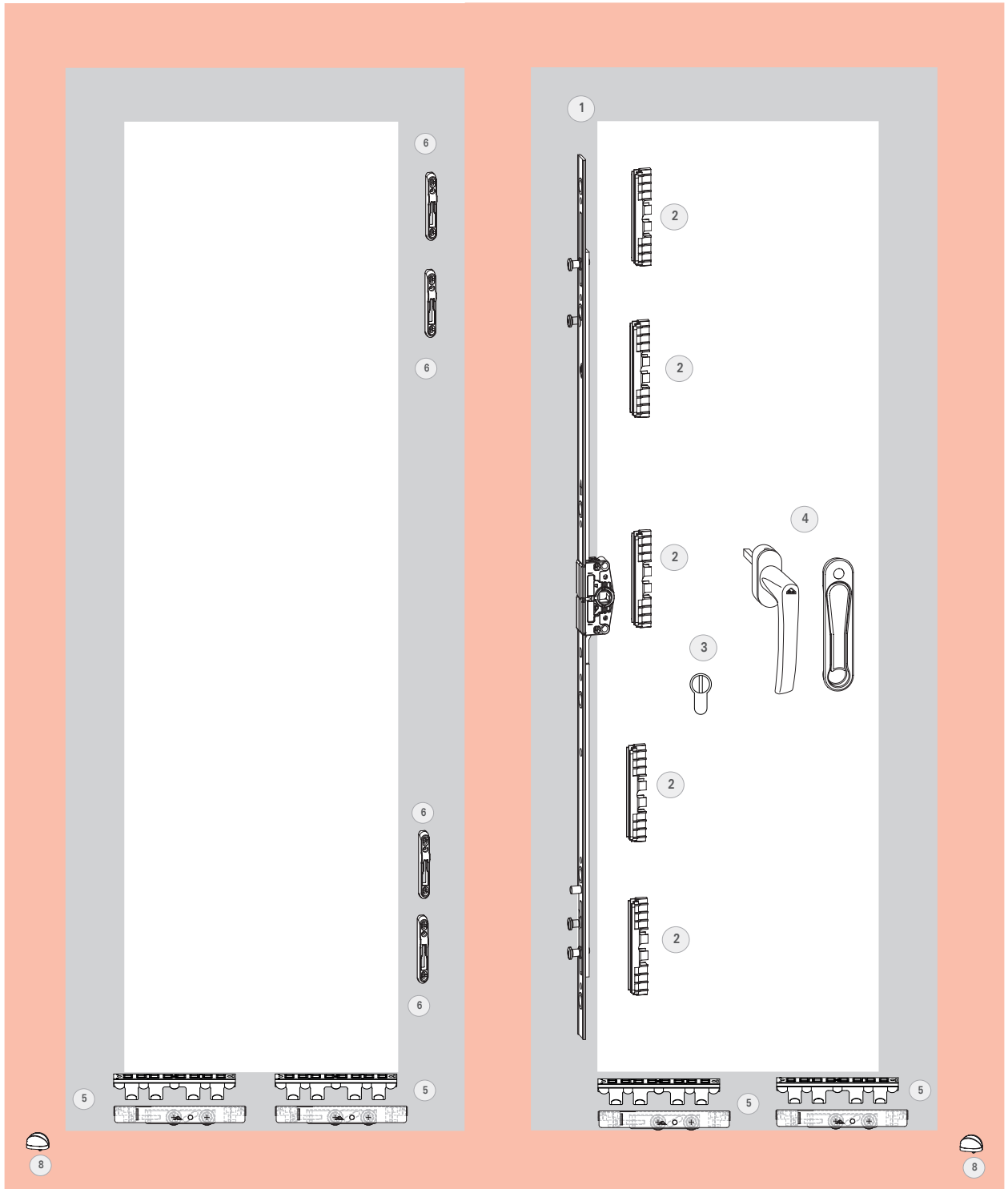
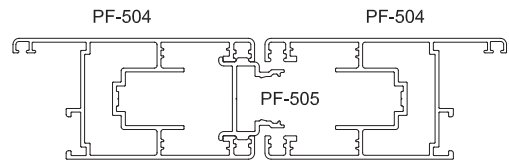
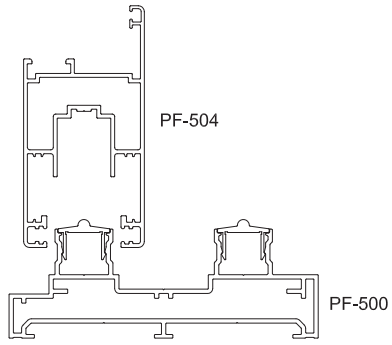
8. Protetor de impacto 1 ud. (inclui peça de borracha, s/parafusos)

Código	Cor	Mat. Nº
R 06.2	Preto	335555
R 07.2	Branco traffic	317250

3. Cilindro 40 x 40, 1 ud. 632590

i INFO (*)
 Corte dos parafusos:
 - Maçaneta int/ext ----- 62 mm
 - Roseta ----- 58 mm

Multiponto de correr
Lista de componentes
 Perfil 50





Intervalo de aplicação

Altura de folha (SRH)..... 240 – 2900 mm

Peso.....200 kg

1. Cremona agulha 17 mm simples ação

Intervalo de aplicação/mm	Comprimento/mm	Calços cremona	Contra fechos	Mat. Nº
240 – 400	240	1	2	628482
401 – 600	400	1	2	628483
601 – 800	600	1	2	628484
801 – 1000	800	1	2	628495
1001 – 1200	1000	2	3	628496
1201 – 1800	1200	2	3	628497
1801 – 2900	1800	2	4	628498

Cremona agulha 17 mm, com fecho

Intervalo de aplicação/mm	Comprimento/mm	Calços cremona	Contra fechos	Mat. Nº
1800 – 2900	1800	2	4	772745

2. Calço cremona (Embalagem c/5 uds) 600608

4. Maçanetas

Maçaneta RotoLine 35 mm, 1 ud.

Código	Cor	Mat. Nº
R 06.2	Preto	227793
R 07.2	Branco	256756
R 01.3	Titânio	255369

Maçaneta Pop-up, 8 mm, Eixo 21 mm, 1 ud.

Código	Cor	Mat. Nº
R 06.2	Preto	637960
9003	Branco	643675
R 01.3	Titânio	643644

Maçaneta RotoLine 30 mm com chave interna, 1 ud.

Código	Cor	Mat. Nº
R 06.2	Preto	738965
9003	Branco	738966
R 01.3	Titânio	738967

Maçaneta RotoLine Patio S, 1 ud

Pos.	Descrição	Mat. Nº
R 06.2	Preto	773140
9003	Blanco	772358
R01.3	Titânio	288728

Maçaneta Int/ext com roseta (*)

Código	Cor	Mat. Nº
R 06.2	Preto	794348
R 07.2	Branco	228337
R 01.3	Titânio	228339

5 Rolamentos (2 uds. por folha)

Código	Mat. Nº
Rodas em paralelo 200 kgs	603430
Calços para rodas	634505

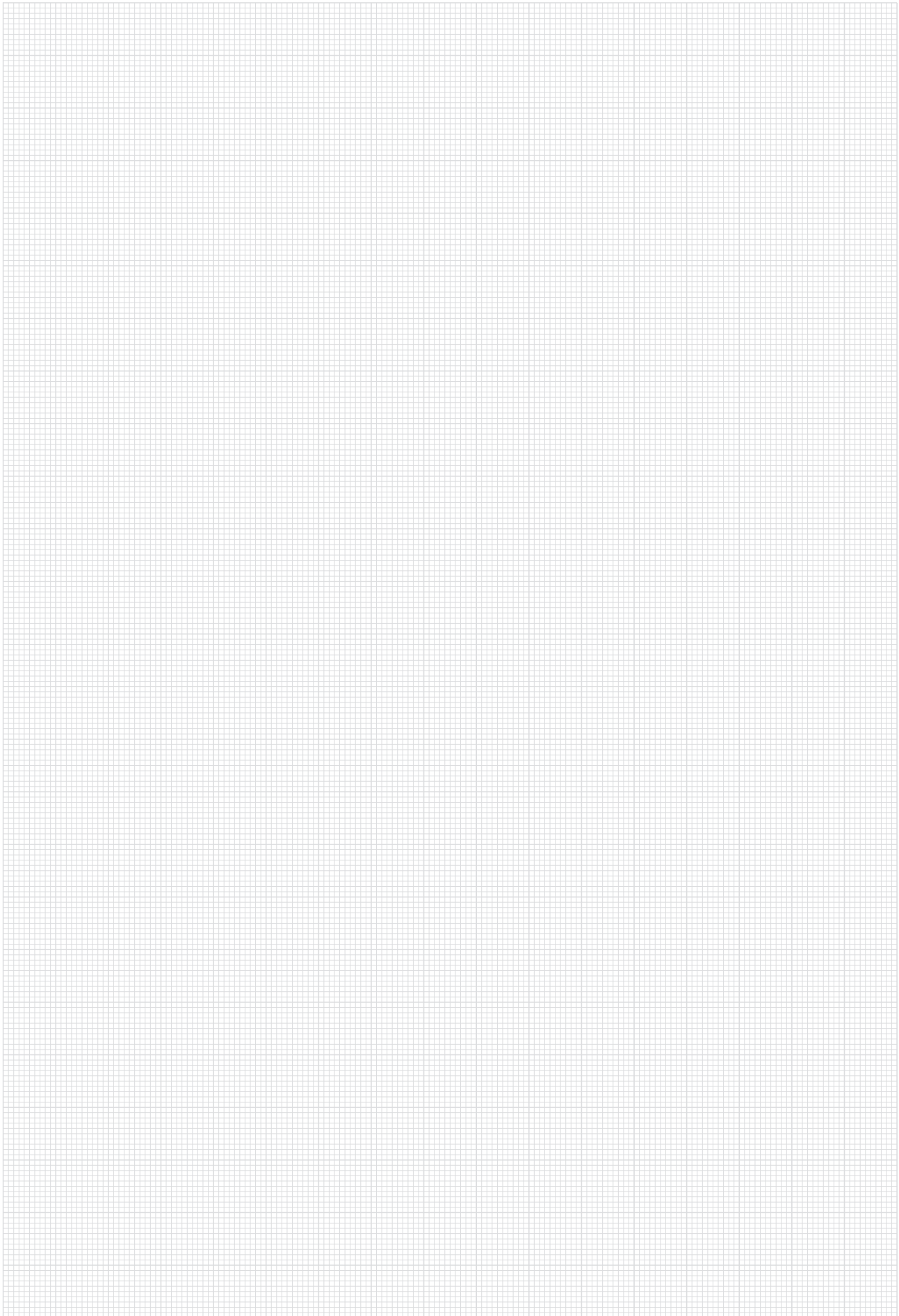
6. Contra fecho 617133

8. Protetor de impacto 1 ud. (inclui peça de borracha, s/ parafusos)

Código	Cor	Mat. Nº
R 06.2	Preto	335555
R 07.2	Branco traffic	317250

3. Cilindro 40 x 40, 1 ud. 632590

i INFO (*)
 Corte dos parafusos:
 - Maçaneta int/ext - - - - - 62 mm
 - Roseta - - - - - 58 mm





Roto Outward Opening

Soluções inteligentes para janelas maxim-ar



Componentes especiais para a abertura mais vendida no Brasil

As janelas maxim-ar são as mais utilizadas em edificações verticais e horizontais, sejam elas comerciais ou residenciais. Isso tudo devido as vantagens que esse tipo de abertura proporciona: não ocupa espaço interno, ótima estanqueidade além de se aplicar aos mais variados formatos de janelas.

Mais segurança

As demandas de segurança ao redor do mundo são diferentes. A Roto, por esta razão, oferece segurança em conformidade com os desejos dos clientes através do sistema de fechamento multiponto para maxim-ar, garantindo assim uma melhor proteção contra tentativas de arrombamento além de um maior conforto no manuseio. Ideal para folhas largas, dispensando o uso de 2 fechos.

Braço em aço inox



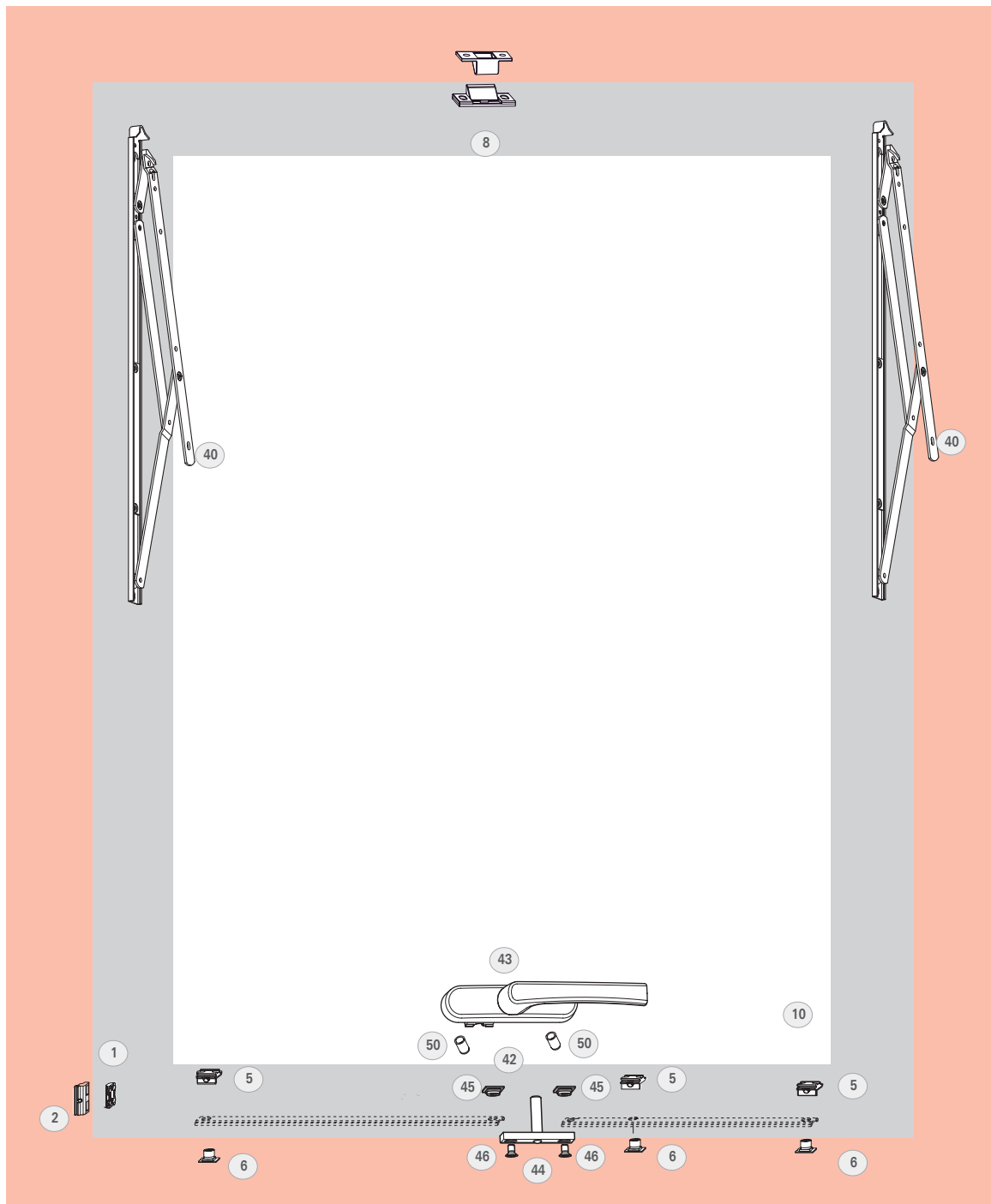
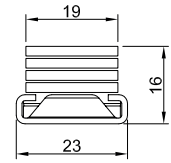
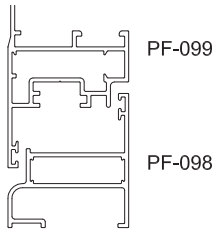
Limitador em aço inox



Vista da ferragem

Lista de componentes

Sem ângulo de mudança Perfil 45





Intervalo de aplicação

Largura da folha (SRW).....400 – 1200 mm

Altura de folha(SRH)..... 450 – 2500 mm

Peso180 Kg

40 .Braço aço Inox maxim-ar 16 mm até 120 kg

SRH/mm	Comprimento	Carga máxima	Ângulo de abertura	Nº Material
450 - 1200	215	35 kg	50°	570886
650 - 1200	313	40 kg	87°	570887
1200 - 1200	413	55 kg	87°	567261
1800 - 1900	562,5	85 kg	20/25°	765554
1900 - 2000	662,5	120 kg	15/20°	765565

Componentes Fecho, 1 ud.

Pos.	Descrição	Mat. Nº
5	Contrafecho	48226201PERFETT
6	Fecho (Bulon)	334671
1	Trinco marco	21200801PERFETT
2	Trinco folha	60150001PERFETT

Maçaneta, 1 ud.

Pos.	Descrição	Mat. Nº
43	Branco RAL 9003	4913357
43	Preto R06.1	491338
42	Pala maçaneta	482311

Rebite maçaneta 2 uds.

Pos.	Descrição	Mat. Nº
50	Rebite	212654

Conector

Pos.	Descrição	Mat. Nº
44	T-Conector ud	48230501PERFETT
45	Conector 2 uds.	447113
46	Parafuso M5x9 mm 2 uds.	212751

Barra de comando

Pos.	Descrição	Mat. Nº
	Barra de comando (6 m)	B334665

Opcional:

Opcionais com prazo de entrega maior:

B	1500-2500	682	180 Kg	20°	477272
---	-----------	-----	--------	-----	--------

Dependendo do tamanho:

Componentes de fecho (L>1001mm) = 1 ud.

Pos.	Descrição	Mat. Nº
5	Contrafecho	48226201PERFETT
6	Fecho (Bulon)	334671

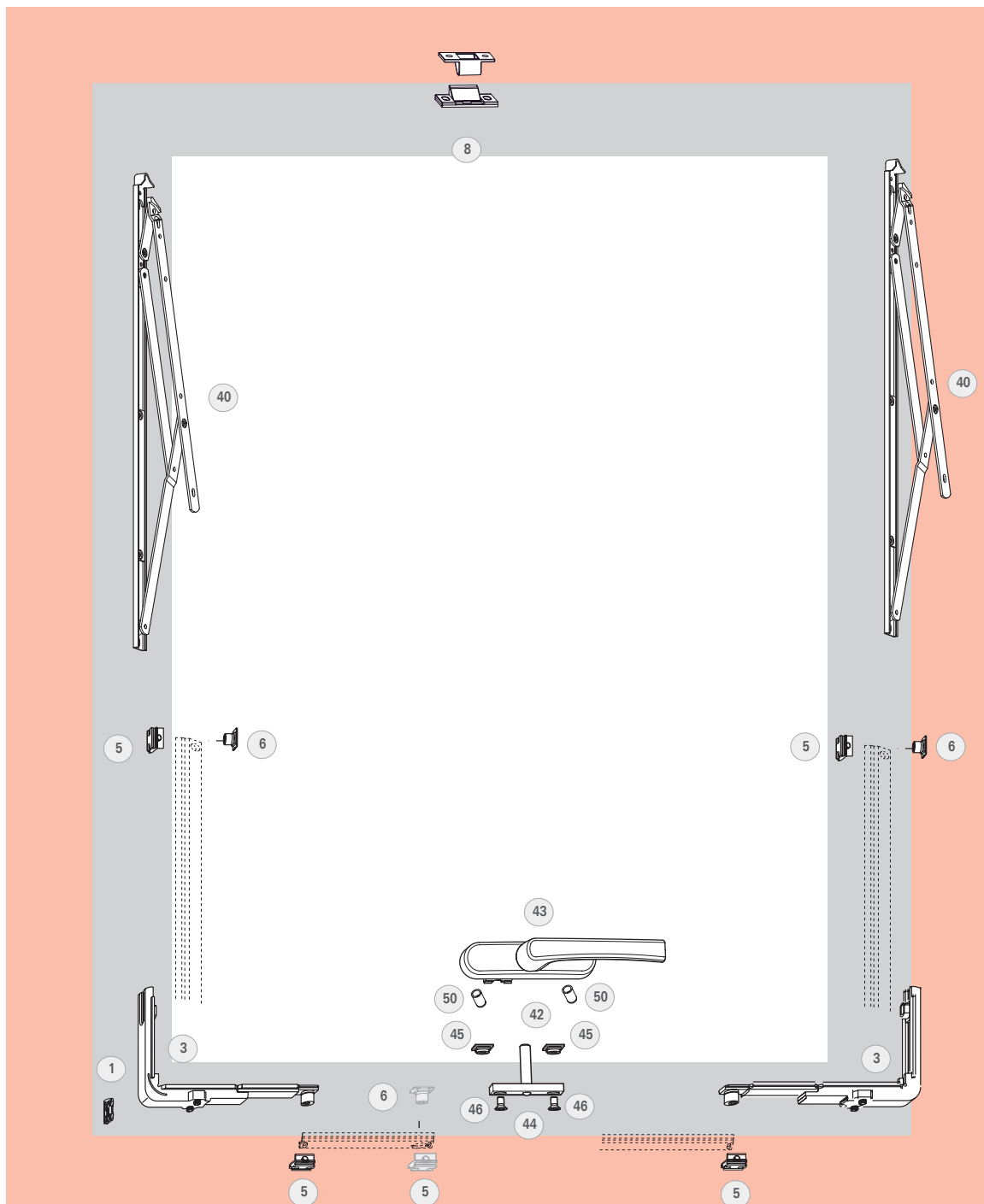
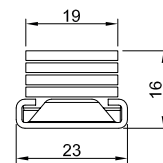
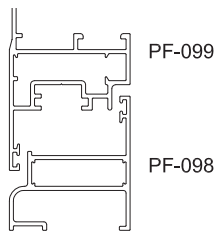
Fecho central (L>1201mm) = 1 ud.

Pos.	Descrição	Mat. Nº
8	Fecho central	486367BR

Vista da ferragem

Lista de componentes

Com ângulo de mudança Perfil 45





Intervalo de aplicação

Largura da folha (SRW).....400 – 1200 mm

Altura de folha(SRH)..... 450 – 2500 mm

Peso180 Kg

40 .Braço aço Inox maxim-ar 16 mm até 120 kg				
SRH/mm	Comprimento	Carga máxima	Ângulo de abertura	Nº Material
450 - 1200	215	35 kg	50°	570886
650 - 1200	313	40 kg	87°	570887
1200 - 1200	413	55 kg	87°	567261
1800 - 1900	562,5	85 kg	20/25°	765554
1900 - 2000	662,5	120 kg	15/20°	765565

Componentes Fecho, 1 ud.

Pos.	Descrição	Mat. Nº
5	Contrafecho	48226201PERFETT
6	Fecho (bulon)	334671
1	Trinco marco	21200801PERFETT
3	Ângulo de mudança	331012

Maçaneta, 1 ud.

Pos.	Descrição	Mat. Nº
43	Branco RAL 9003	4913357
43	Preto R06.1	491338
42	Pala maçaneta	482311

Rebite maçaneta 2 uds.

Pos.	Descrição	Mat. Nº
50	Rebite	212654

Conector

Pos.	Descrição	Mat. Nº
44	T-Conector ud	48230501PERFETT
45	Conector 2 uds	447113
46	Parafuso M5x9 mm 2 uds	212751

Barra de comando (Pletina)

Pos.	Descrição	Mat. Nº
	Barra de comando (6 m)	B334665

Opcional:

Opcionais com prazo de entrega maior:					
B	1500-2500	682	180 Kg	20°	477272

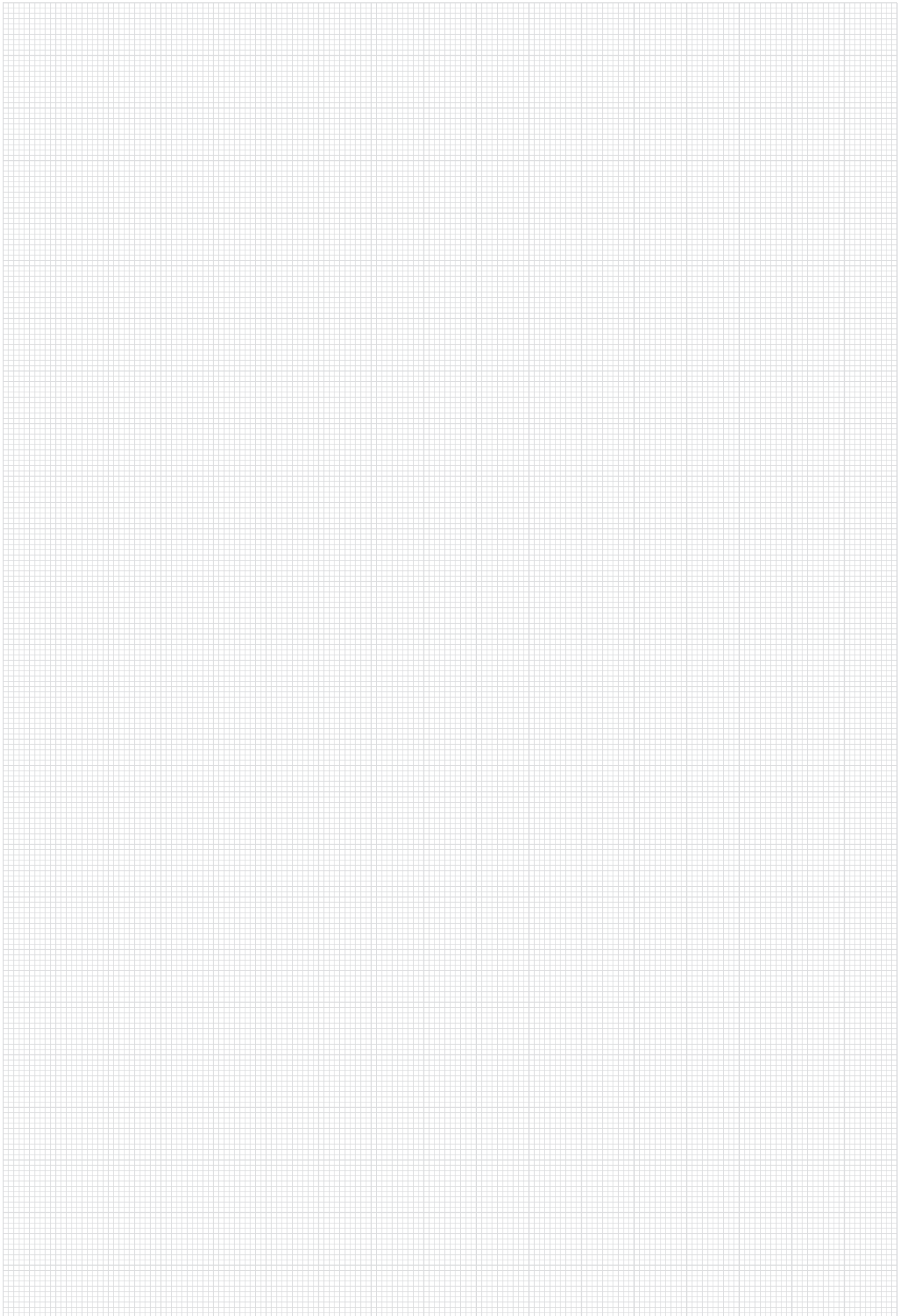
Dependendo do tamanho:

Componentes de fecho (L>1001mm) = 1 ud.

Pos.	Descrição	Mat. Nº
6	Fecho (bulon)	334671
5	Contrafecho	48226201PERFETT

Fecho central (L>1201mm) = 1 ud.

Pos.	Descrição	Mat. Nº
8	Fecho central	486367BR



Roto Door

Componentes para portas de giro



Argumentos convincentes

A Roto é especialista em fechaduras, dobradiças e qualquer outro componente para portas com alto nível de segurança.

Robusto, atrativo, duradouro

Com a geração de fechaduras DoorSafe 600, a Roto também proporciona uma gama completa de fechaduras multiponto para portas principais. Resistentes à corrosão, visualmente atrativas e extremamente resistentes, são ideais para portas de alumínio de padrão diferenciado.

A forte combinação

A fechadura de combinação Roto DoorSafe é sinónimo de um encaixe perfeito: uma cremona resistente e de fácil manuseio. Isto só é possível graças ao fechos e contra fechos de alta qualidade.

Portas de escape e pânico

A Roto DoorSafe agora também oferece travas confiáveis para portas de pânico (segundo a norma DIN EN 1125) e saídas de emergência (conforme a DIN EN 179).

Encaixe perfeito para suas portas!

As dobradiças da Roto garantem um encaixe perfeito, graças ao ajuste 3D a porta ficará alinhada, garantindo o bom funcionamento das portas.

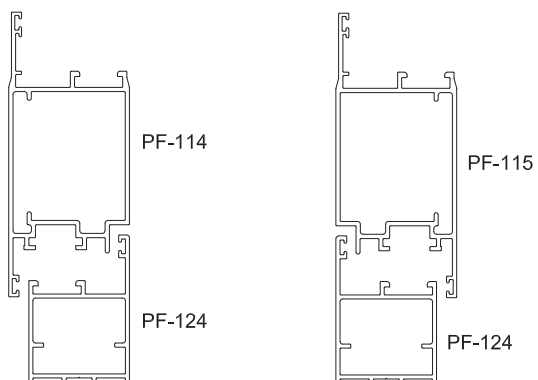




Vista da ferragem

Lista de componentes Monopunto

AL540 Abertura exterior / interior Perfil 45



Dobradiça AL 540

Pos.	Acabamento superfície	Abertura interior
1	Branco RAL 9016	728776
1	Preto	728775
1	Prata	728773

2	Brida	728966
----------	--------------	---------------

Fechadura

Pos.	Descrição	Mat. Nº.
3	Fechadura 1 ud.	451242
4	Contra fecho direito, 1 ud.	611029
	Contra fecho esquerdo, 1 ud.	611028

Cilindro 31/40, 1 ud.

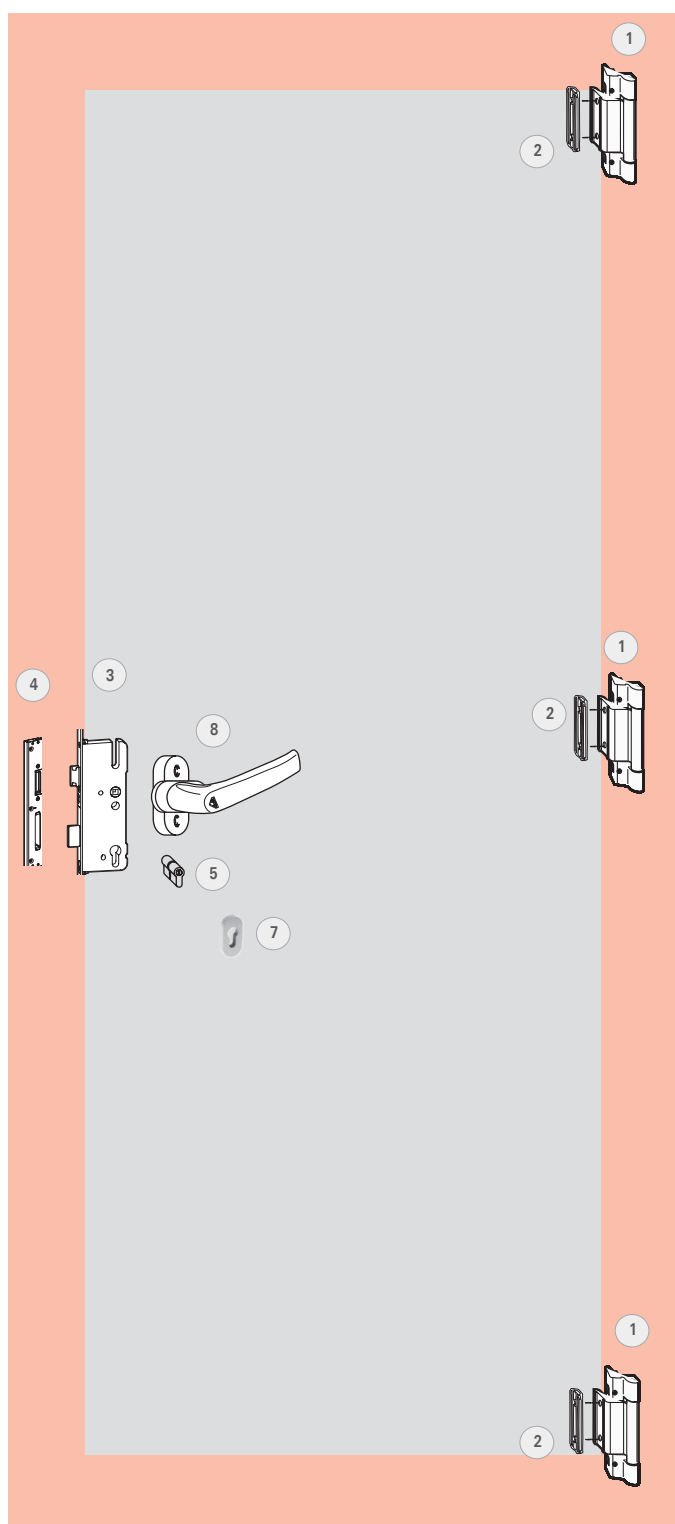
Pos.	Descrição	Mat. Nº.
5	Cilindro 31/40	640074

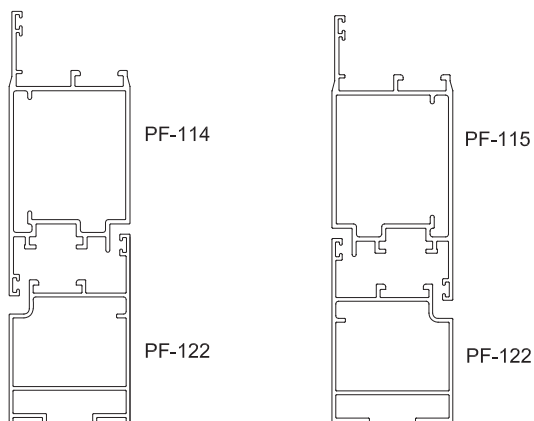
Maçaneta 8 mm quadrado, 1 ud.

Pos.	Descrição	Mat. Nº.
8	Branco	644114
8	Preto	553875
8	Titânio	602558

Kit roseta, 1 ud.

Pos.	Descrição	Mat. Nº.
9	Branco	644225
9	Preto	553876
9	Titânio	602559





Dobradiça 80 ATB, 3 uds.

Pos.	Descrição	Versão	Acabamento superfície	Mat. no E	Mat. no. D
1	80 ATB	I	Branco RAL 9016	548290	548294
1	80 ATB	I	Preto	565485	565493
1	80 ATB	I	Prata	548293	548297

Placa de fixação da dobradiça,

Pos.	Descrição	Mat. no.
7	Placa de fixação da dobradiças ATB 80	P551296

Mola aço inox, 3 uds.

Pos.	Descrição	Mat. Nº.
10	Mola de aço inox	P548487

Fechadura

Pos.	Descrição	Mat. Nº.
3	Fechadura C500, 1 ud.	451242
4	Contra fecho direito, 1 ud.	611029
4	Contra fecho esquerdo, 1 ud.	611028

Cilindro

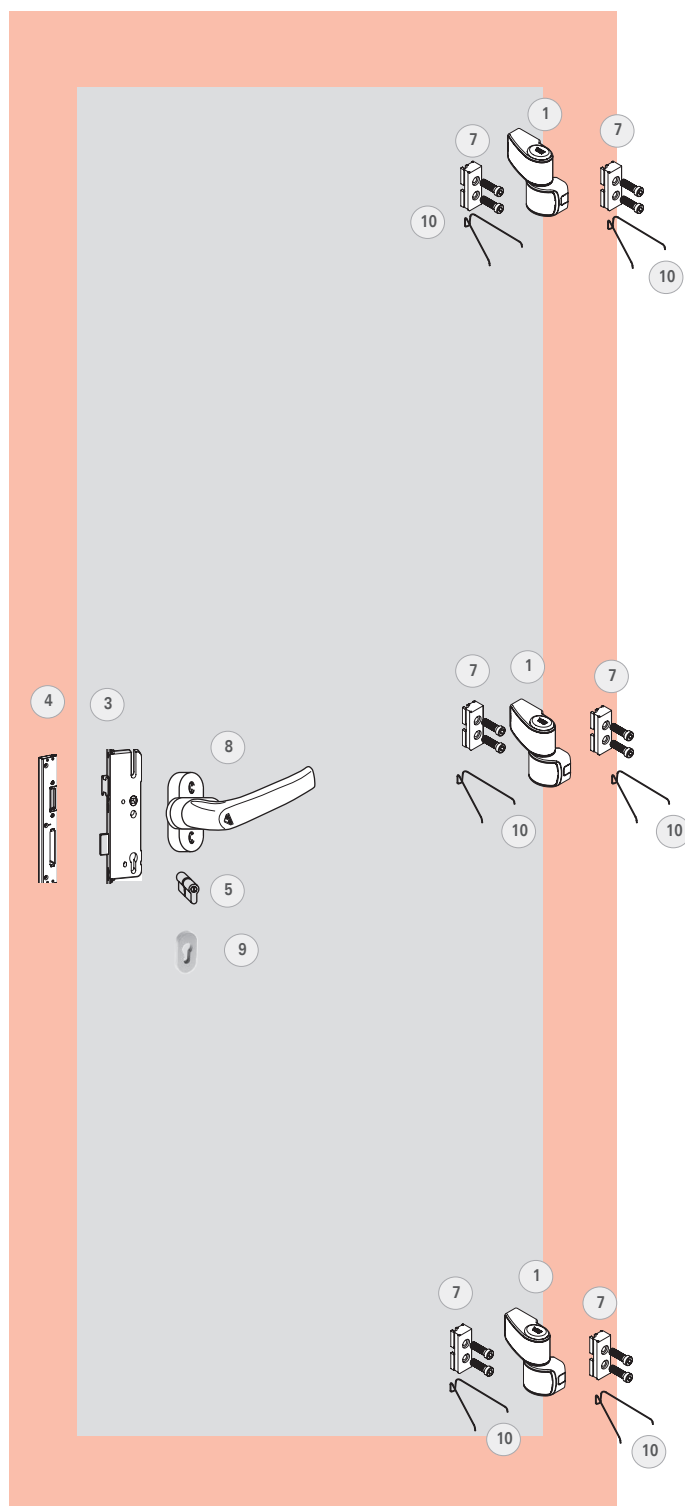
Pos.	Descrição	Mat. Nº.
5	Cilindro 31/40, 1 ud	640074

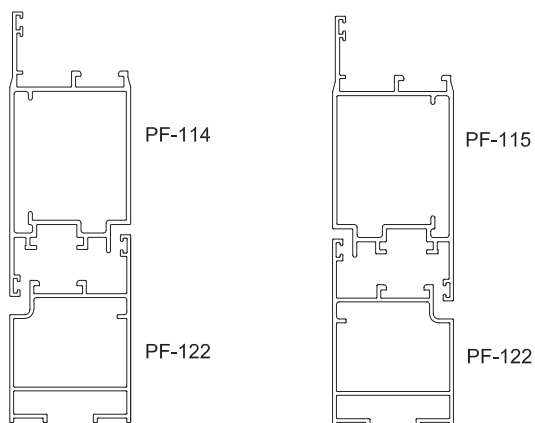
Maçaneta 8 mm quadrado, 1 ud.

Pos.	Descrição	Mat. Nº.
8	Branco	644114
8	Preto	553875
8	Titânio	602558

Kit roseta, 1 ud.

Pos.	Descrição	Mat. Nº.
9	Branco	644225
9	Preto	553876
9	Titânio	602559





Dobradiça 120 ATB, 3 ud.

Pos.	Descrição	Versão	Acabamento superfície	Mat. no E	Mat. no. D
1	120 ATB	I	Branco RAL 9016	548386	548390
1	120 ATB	I	Preto	568358	568359
1	120 ATB	I	Prata	548389	548393

Placa de fixação da dobradiça,

Pos.	Descrição	Mat. no.
7	Placa de fixação da dobradiças ATB 120	P548485

Mola aço inox, 6 ud.

Pos.	Descrição	Mat. Nº.
10	Mola de aço inox	P548487

Fechadura

Pos.	Descrição	Mat. Nº.
3	Fechadura , 1 ud.	451242
4	Contra fecho direito, 1 ud.	611029
4	Contra fecho esquerdo, 1 ud.	611028

Cilindro, 1 ud.

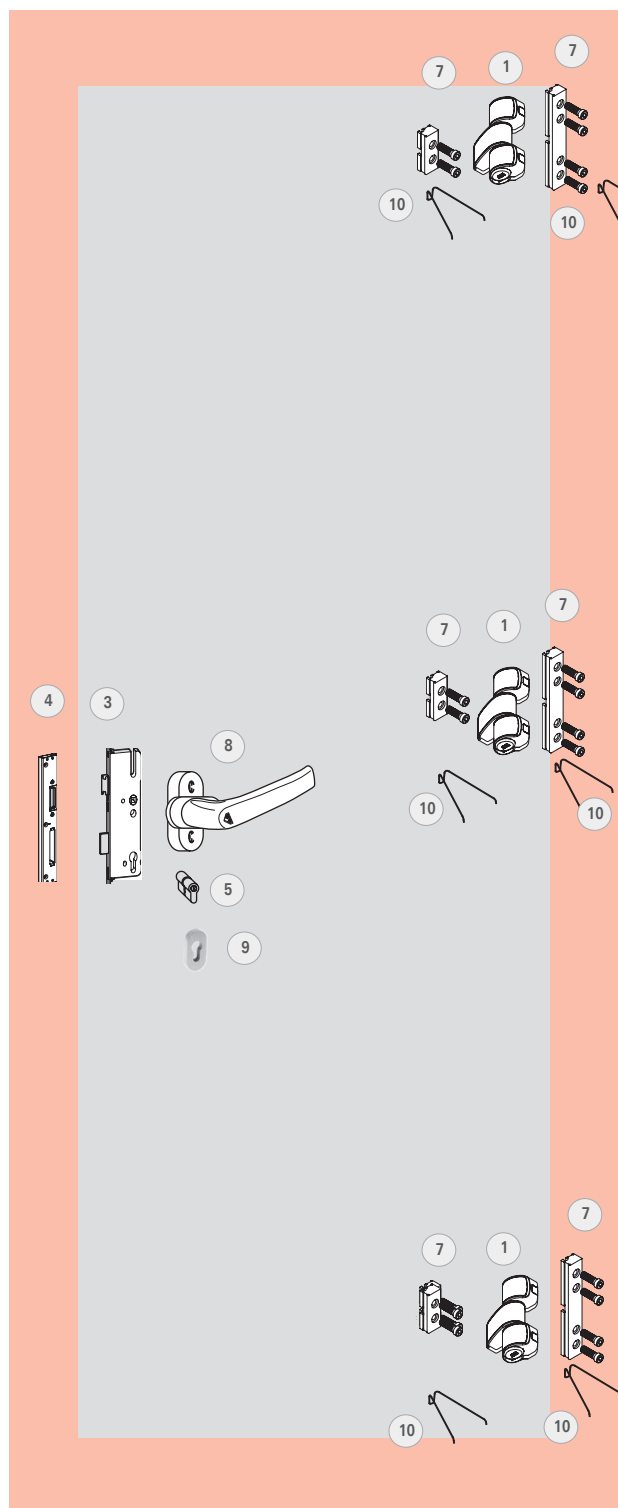
Pos.	Descrição	Mat. Nº.
5	Cilindro 31/40	640074

Maçaneta 8 mm quadrado, 1 ud.

Pos.	Descrição	Mat. Nº.
8	Branco	644114
8	Preto	553875
8	Titânio	602558

Kit roseta, 1 ud.

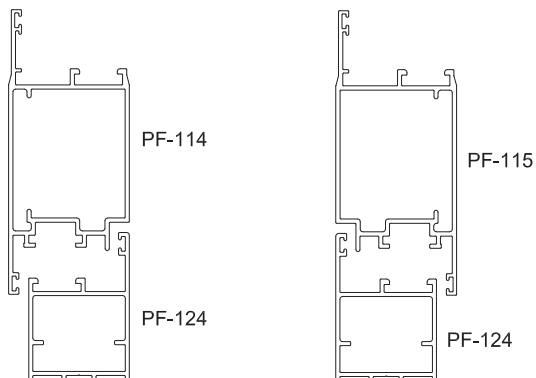
Pos.	Descrição	Mat. Nº.
9	Branco	644225
9	Preto	553876
9	Titânio	602559



Vista da ferragem

Lista de componentes Multiponto

AL540 Abertura exterior / interior Perfil 45



Dobradiça AL 540

Pos.	Acabamento superfície	Abertura interior	Abertura Interior
1	Branco RAL 9016		728776
1	Preto		728775
1	Prata		728773

2 Brida

728966

Fechadura

Pos.	Descrição	Mat. Nº.
3	Fechadura 1 ud	735631
4	Contra fecho direito 1 ud	611029
4	Contra fecho esquerdo 1 ud	611028
6	Contra testa	611035

Cilindro 31/40, 1 ud

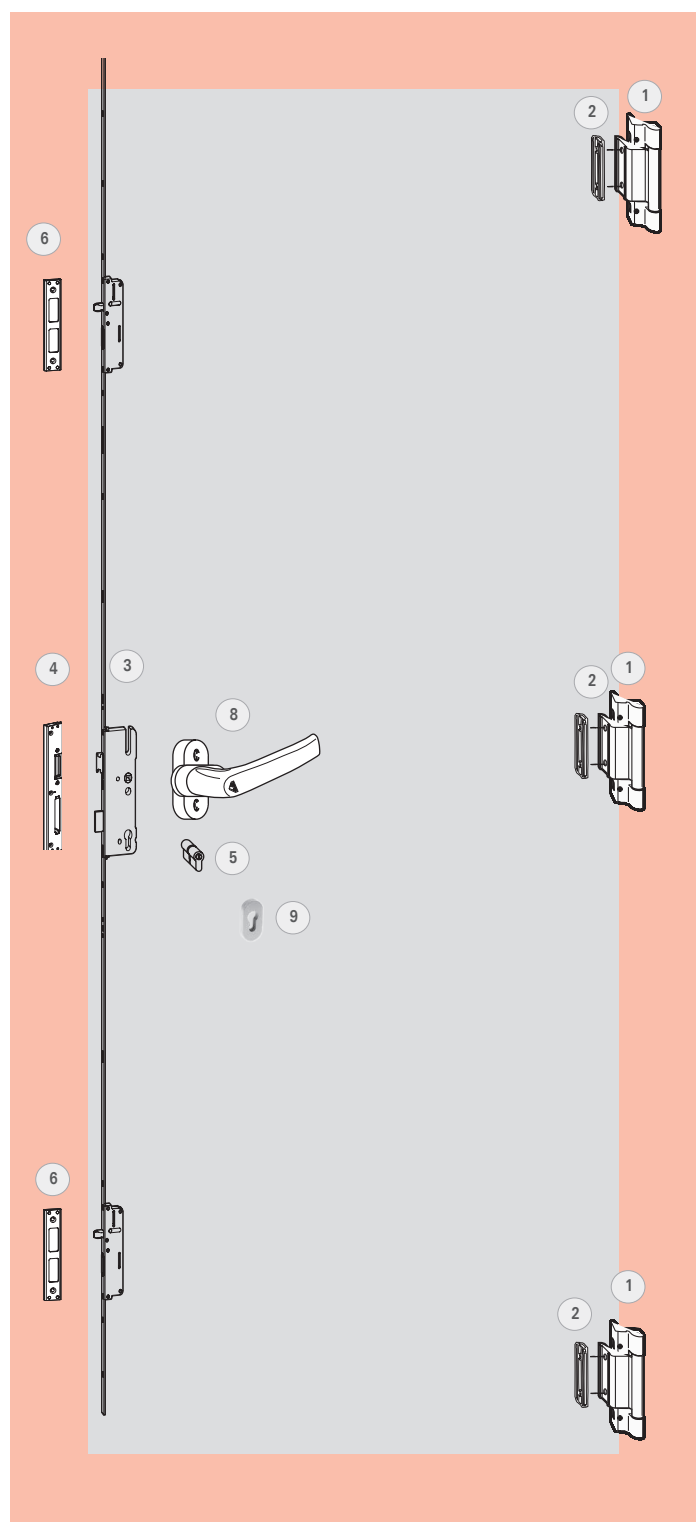
Pos.	Descrição	Mat. Nº.
5	Cilindro 31/40	640074

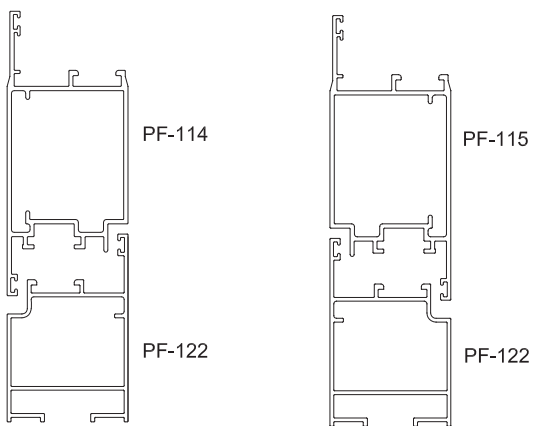
Maçaneta 8 mm quadrado, 1 ud

Pos.	Descrição	Mat. Nº.
8	Branco	644114
8	Preto	553875
8	Titânio	602558

Kit roseta, 1 ud

Pos.	Descrição	Mat. Nº.
9	Branco	644225
9	Preto	553876
9	Titânio	602559





Dobradiça 80 ATB, 3 uds

Pos.	Descrição	Versão	Acabamento superfície	Mat. no E	Mat. no. D
1	80 ATB	I	Branco RAL 9016	548290	548294
1	80 ATB	I	Preto	565485	565493
1	80 ATB	I	Prata	548293	548297

Placa de fixação da dobradiça,

Pos.	Descrição	Mat. no.
7	Placa de fixação da dobradiças ATB 80	P551296

Mola aço inox,

Pos.	Descrição	Mat. Nº.
10	Mola de aço inox	P548487

Fechadura

Pos.	Descrição	Mat. Nº.
3	Fechadura, 1 ud.	735631
4	Contra fecho direito, 1 ud.	611029
4	Contra fecho esquerdo, 1 ud.	611028
4a	Contra fecho sup/inf, 2 uds.	611035

Cilindro

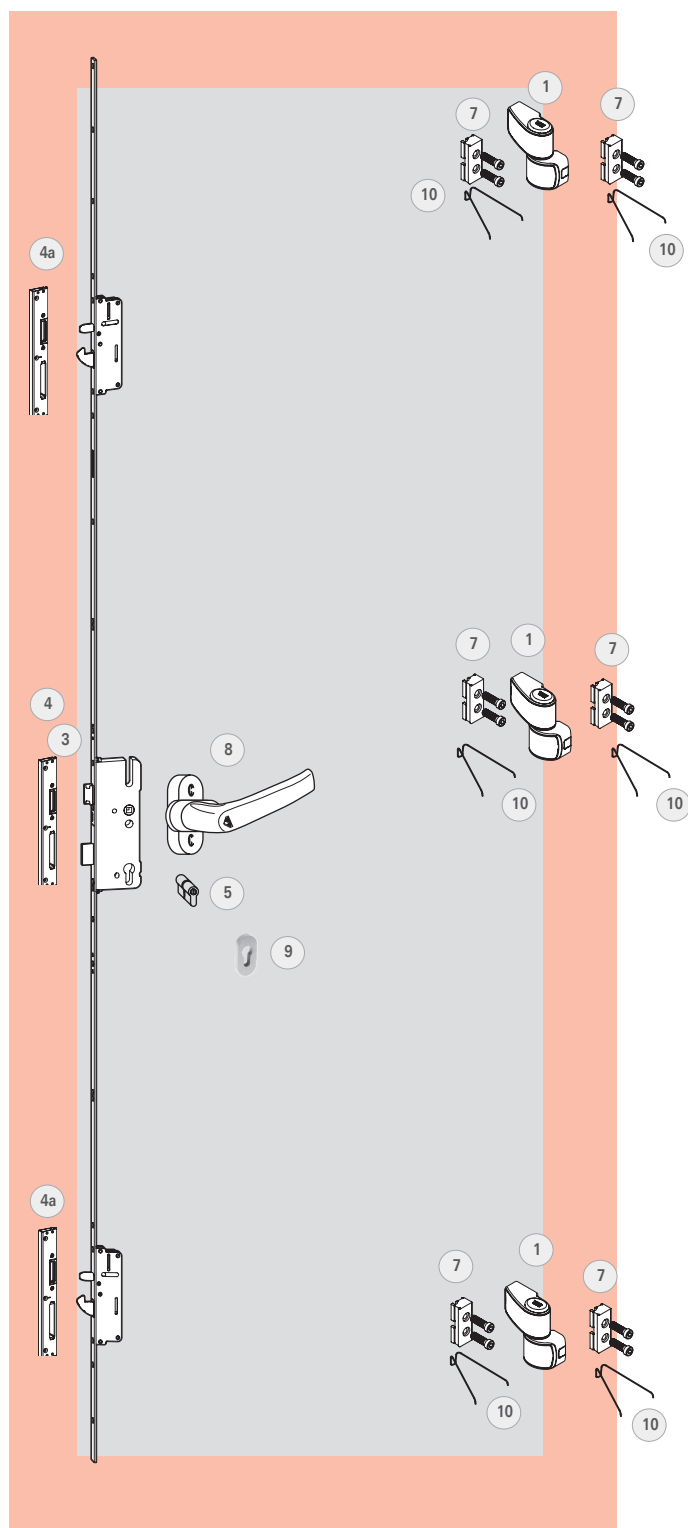
Pos.	Descrição	Mat. Nº.
5	Cilindro 31/40, 1 ud.	640074

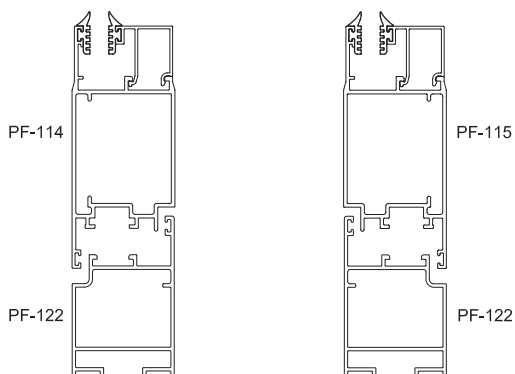
Maçaneta 8 mm quadrado, 1 ud.

Pos.	Descrição	Mat. Nº.
8	Branco	644114
8	Preto	553875
8	Titânio	602558

Kit roseta, 1 ud.

Pos.	Descrição	Mat. Nº.
9	Branco	644225
9	Preto	553876
9	Titânio	602559





Dobradiça 120 ATB, 3 uds

Pos.	Descrição	Versão	Acabamento superfície	Mat. no E	Mat. no. D
1	120 ATB	I	Branco RAL 9016	548386	548390
1	120 ATB	I	Preto	568358	568359
1	120 ATB	I	Prata	548389	548393

Placa de fixação da dobradiça, 3 pacotes

Pos.	Descrição	Mat. no.
7	Placa de fixação da dobradiças ATB 120	P548485

Mola aço inox, 6 uds.

Pos.	Descrição	Mat. Nº.
10	Mola de aço inox	P548487

Fechadura

Pos.	Descrição	Mat. Nº.
3	Fechadura, 1 ud	735631
4	Contra fecho direito, 1 ud	611029
4	Contra fecho esquerdo, 1 ud.	611028
4a	Contra fecho sup/inf, 1 ud.	611035

Cilindro

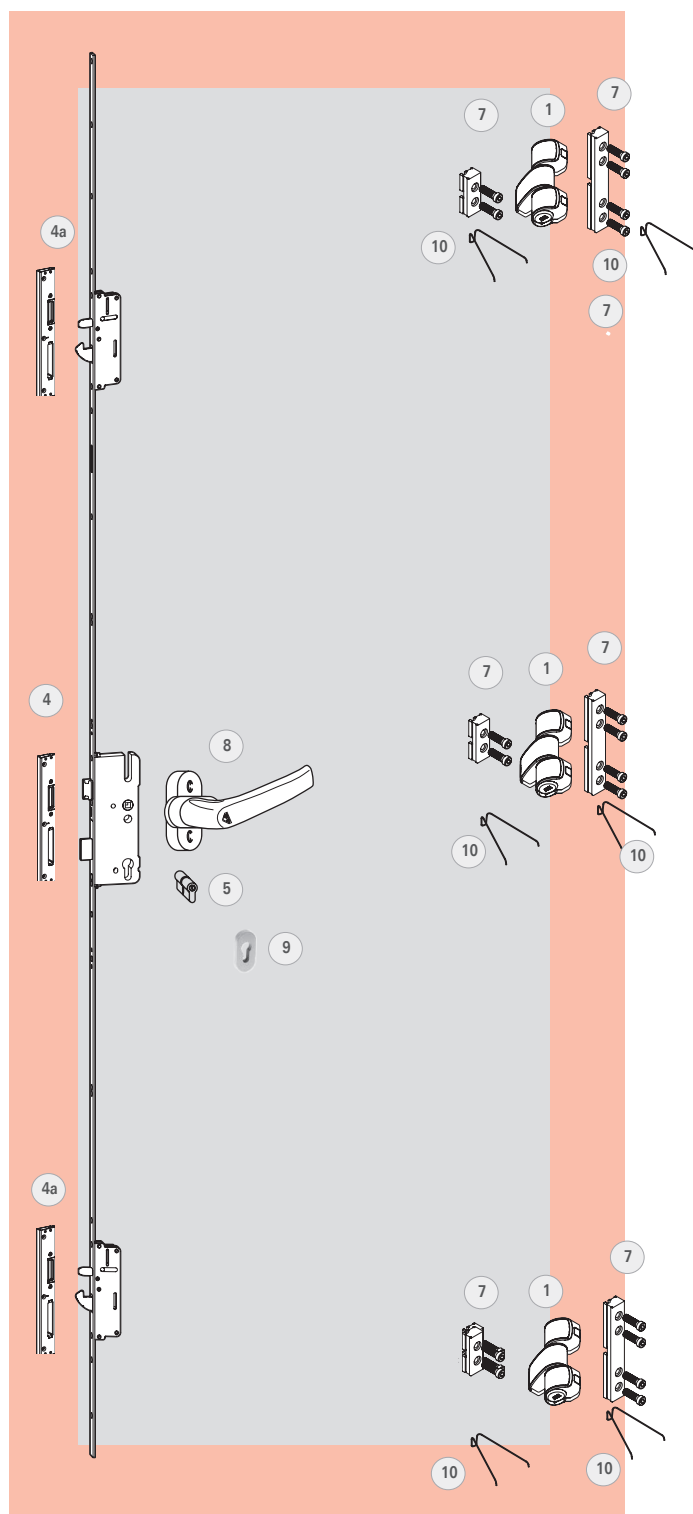
Pos.	Descrição	Mat. Nº.
5	Cilindro 31/40, 1 ud.	640074

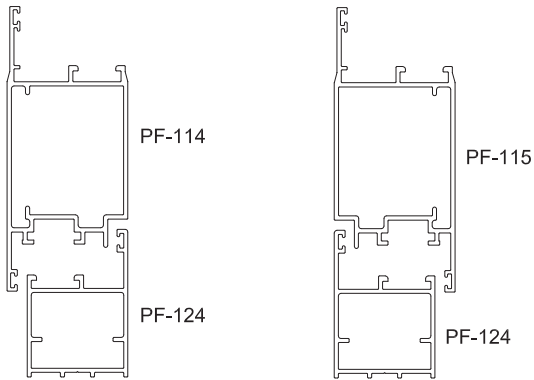
Maçaneta 8 mm quadrado, 1 ud

Pos.	Descrição	Mat. Nº.
8	Branco	644114
8	Preto	553875
8	Titânio	602558

Kit roseta, 1 ud

Pos.	Descrição	Mat. Nº.
9	Branco	644225
9	Preto	553876
9	Titânio	602559





Dobradiça AL 540

Pos. Acabamento superfície Abertura Interior

1 Branco RAL 9016	728776
1 Preto	728775
1 Prata	728773

2 Borda	728966
----------------	--------

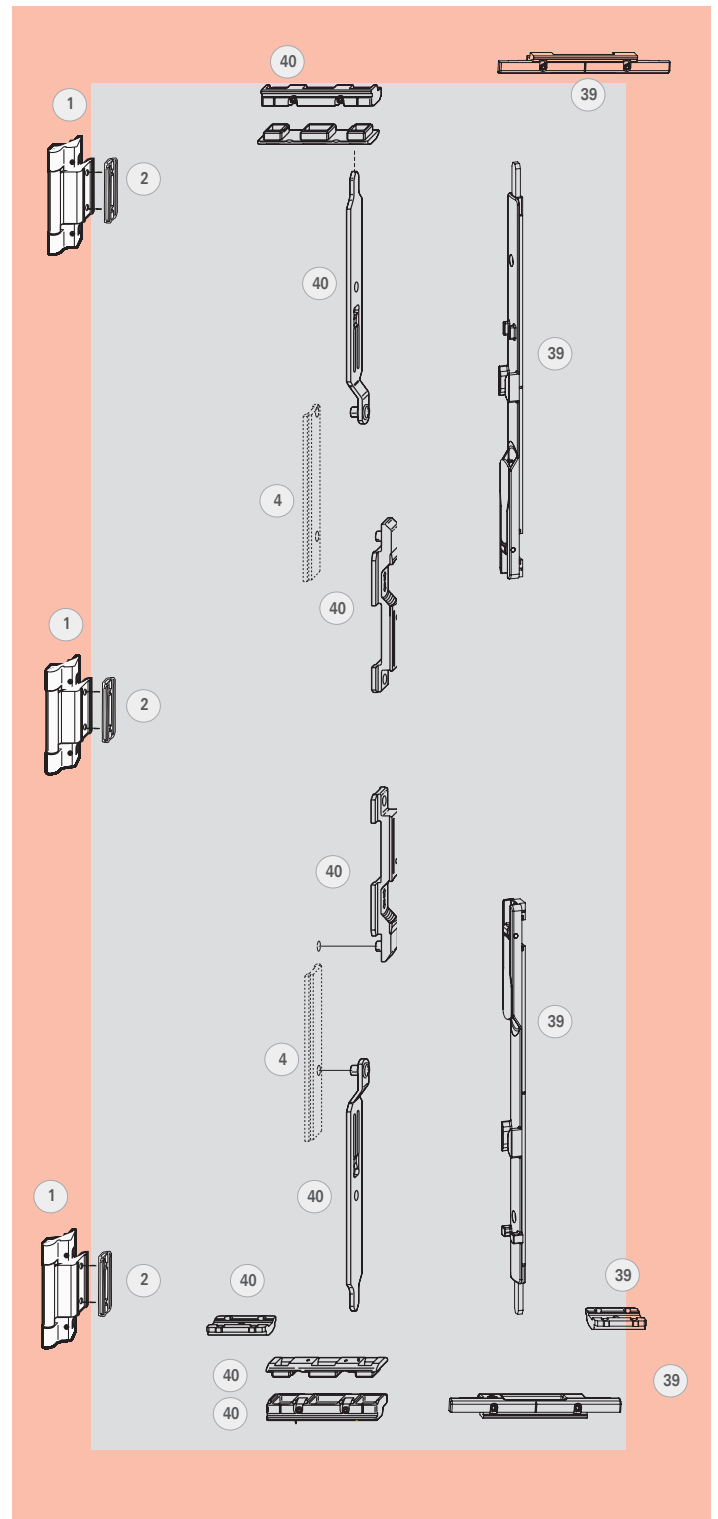
Fecho 2ª Folha

39 Opção 1: Jogo de fecho 2ª folha, 1 ud.	330258
40 Opção 2: Jogo de fecho 2ª folha, 1 ud.	212210

Barra de comando (Pletina)

Pos. Descrição

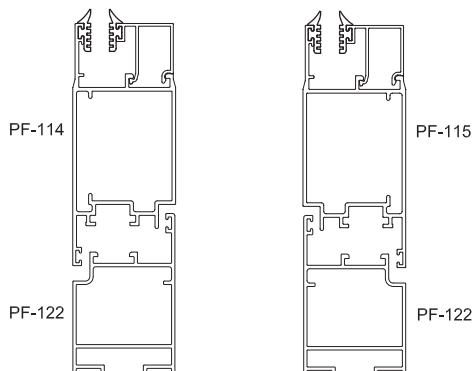
4 Barra de comando (6 m)	B334665
--------------------------	---------



Vista da ferragem

Lista de componentes segunda folha

ATB 80 Perfil 45



Dobradiça 80 ATB, 3 uds

Pos.	Descrição	Versão	Acabamento superfície	Mat. no E	Mat. no. D
1	80 ATB	I	Branco RAL 9016	548290	548294
1	80 ATB	I	Preto	565485	565493
1	80 ATB	I	Prata	548293	548297

Placa de fixação da dobradiça,

Pos.	Descrição	Mat. no.
7	Placa de fixação da dobradiças ATB 80	P548485

Mola aço inox,

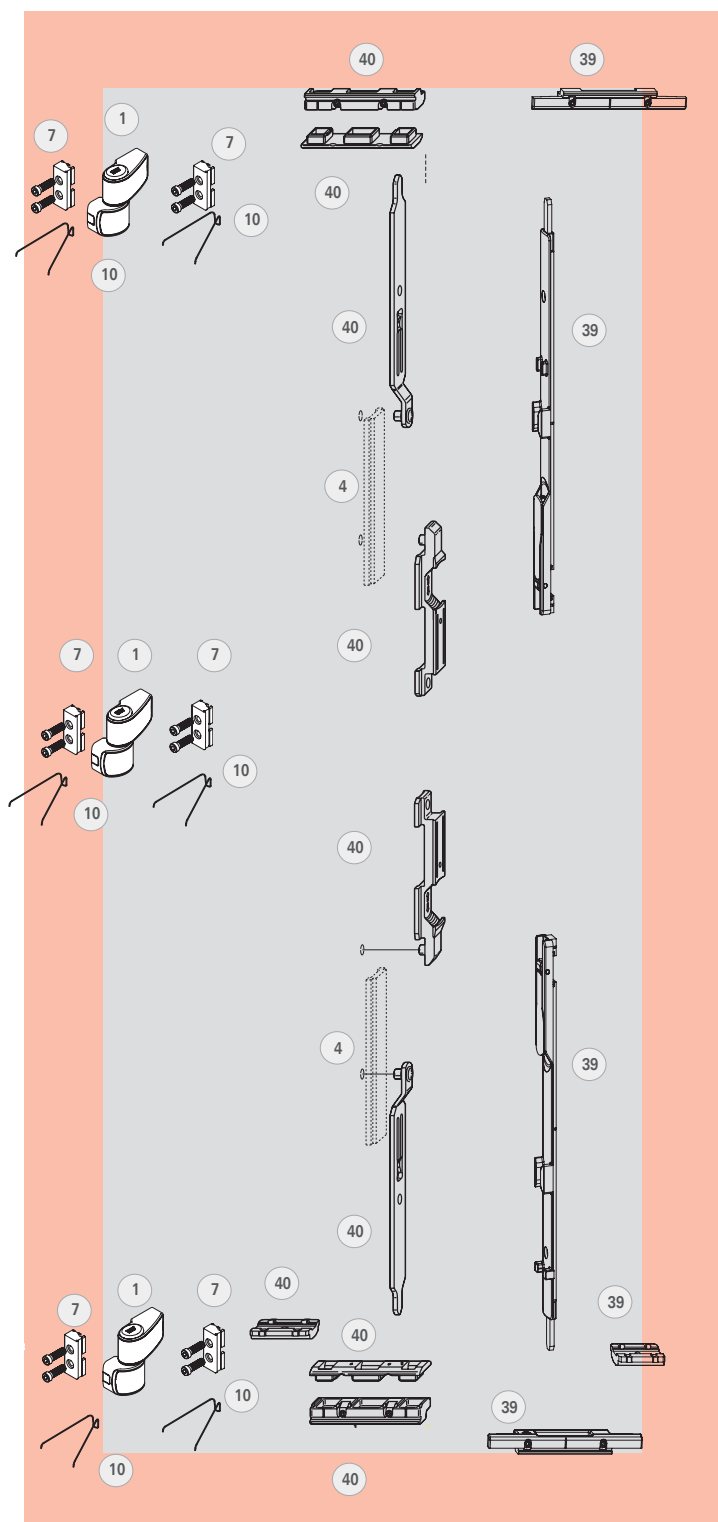
Pos.	Descrição	Mat. N°.
10	Mola de Aço inox	P548487

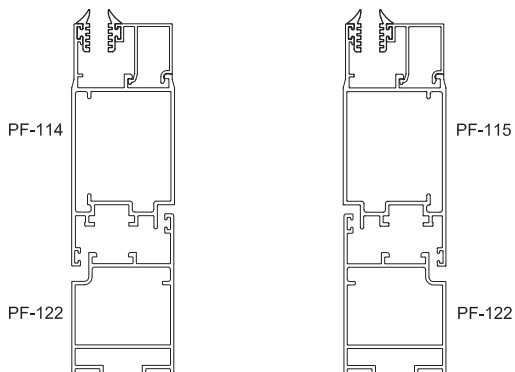
Fecho 2ª Folha

39	Opção 1: Jogo de fecho 2ª folha, 1 ud.	330258
40	Opção 2: Jogo de fecho 2ª folha, 1 ud.	212210

Barra de comando (Pletina)

Pos.	Descrição	Mat. no.
4	Barra de comando (6 m)	B334665





Dobradiça 120 ATB, 3 uds.

Pos.	Descrição	Versão	Acabamento superficie	Mat. no E	Mat. no. D
1	120 ATB	I	Branco RAL 9016	548386	548390
1	120 ATB	I	Preto	568358	568359
1	120 ATB	I	Prata	548389	548393

Placa de fixação da dobradiça, 3 pacotes

Pos.	Descrição	Mat. no.
7	Placa de fixação da dobradiças ATB 120	P548485

Mola aço inox, 6 uds.

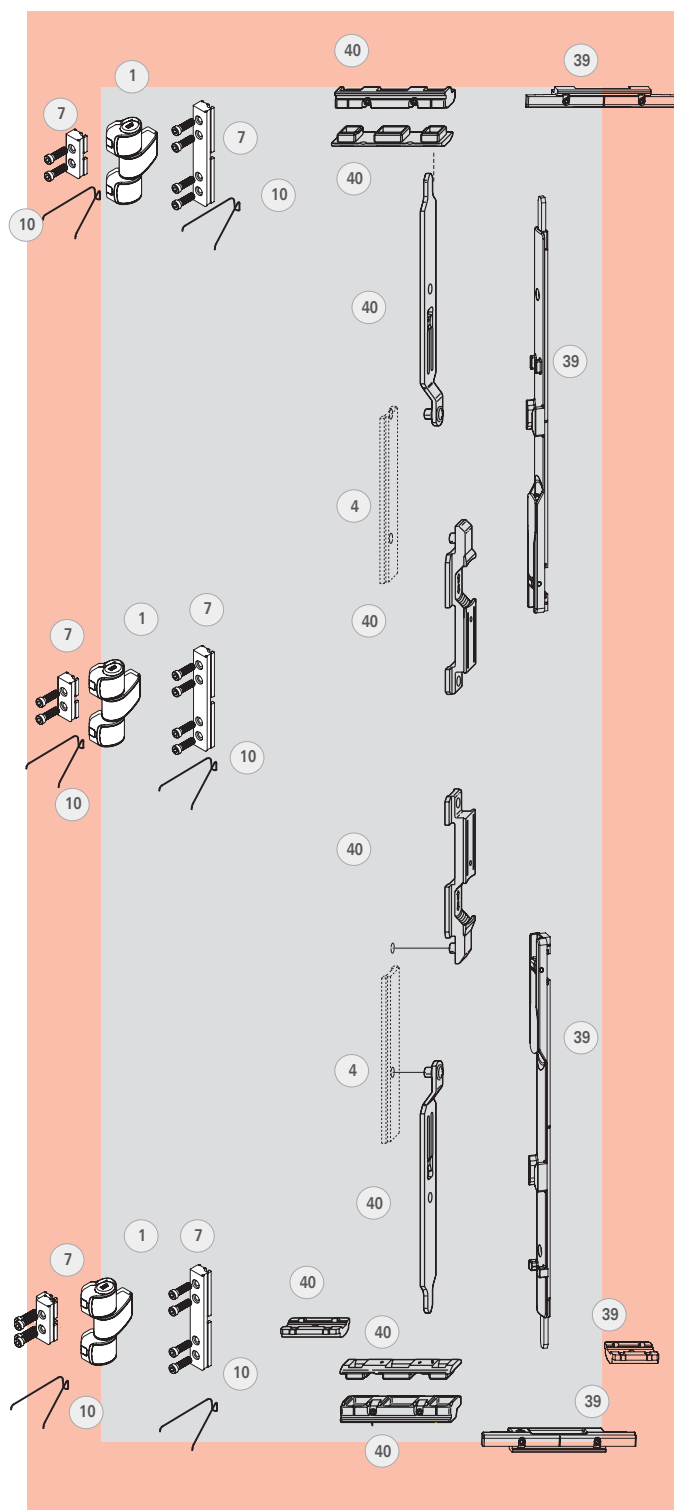
Pos.	Descrição	Mat. N°.
10	Mola de aço inox	P548487

Fecho 2ª Folha

39	Opção 1: Jogo de fecho 2ª folha, 1 ud.	330258
40	Opção 2: Jogo de fecho 2ª folha, 1 ud.	212210

Barra de comando (Pletina)

Pos.	Descripción	
4	Barra de comando (6 m)	B334665



Roto AL 540

Perfeito para todos os tipos de abertura e formas de janela.

O Roto Aluvision AL 540 é o modelo padrão de qualidade. Sempre que se precise de máxima segurança, facilidade de "operação" e durabilidade, o AL 540 é a primeira opção. Para quase todas as formas imagináveis de janelas, tamanhos e tipos de abertura. Cada versão de ferragens é possível usar para oscilobatente, tombar, e giro, com caixilhos de até 130 kg. É possível até mesmo fazer uma atualização TurnOnly (apenas giro) para folhas de até 300 kg.

Tecnologia com segurança máxima

Como pioneira das tecnologias inovadoras de abertura de janelas, a Roto estabelece padrões muito elevados, também no domínio da segurança.

Bloqueios de alta qualidade contra elevação de folha até RC3, em conformidade com a norma EN 1627-1630.

A Roto oferece também a maçaneta de segurança apropriada.

Dobradiça para folhas pesadas

Os projetos especiais exigem com grande frequência a utilização de folhas grandes e pesadas. Isso não é um problema para a Roto Aluvision AL 540. Aqui você encontrará a solução Turn-Only (Apenas giro) para folhas de até 300kg, Tilt&Turn (Oscilobatente) para folhas de até 200kg. Isto é único no mercado..



Nosso sistema de ferragens não só oferece solução para grandes superfícies envidraçadas, como também para o uso de vidro de segurança com peso elevado.



Reduz o tempo de instalação e as despesas com tiras de fixação pré-montadas.

Resumo das vantagens:

- Estética atraente com os rolamentos alinhados com a folha, sem parafusos visíveis
- Extensa linha de acessórios disponíveis, tais como travas de segurança ou limitadores de abertura
- Economia de tempo graças a tiras pré-montadas de suporte de fixação
- Menos componentes devido a pinos de rolamento e de retenção pré-montados
- Para folhas de até 300 kg



Oscilobatiente - Practicable - 130 kg



Limitación de formato de folha

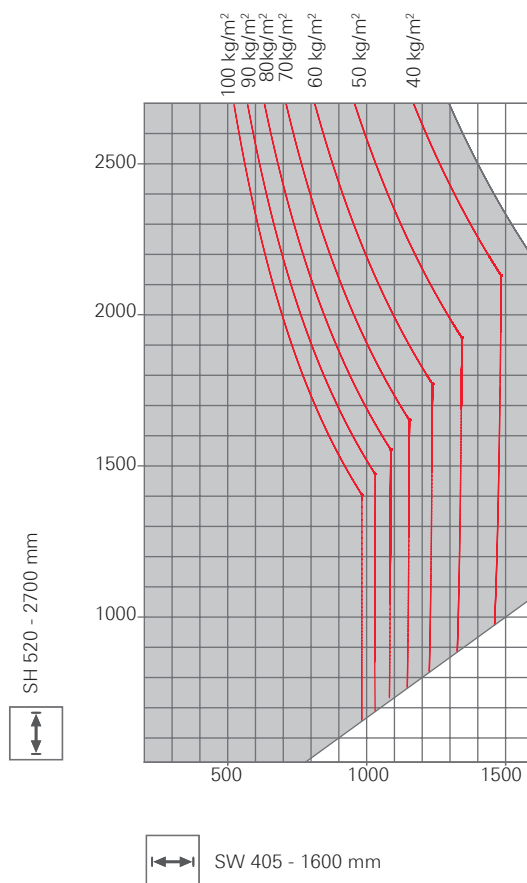
SW - Largura de folha405 mm – 1600 mm

SH -Altura de folha.....520 mm – 2700 mm

S.kg_{máx} - Peso de folhamáx. 130 kg

La información del diagrama se refiere al peso del cristal en Kg/m²

 = Intervalo de aplicação no permitido



Exemplo: AL 540-10 Preto						
SW SH	405 – 600		601 – 1300		1301 – 1600	
	Un. Descrição	Mat. Nº	Un. Descrição	Material-Nr.	Un. Descrição	Material-Nr.
520 – 1300	1	Compas 400	728 785	1	Braço 600	728 786
	1	Componentes de fecho	728 804	1	Componentes de fecho	728 804
	1	Maçaneta Rotoline	794 253	1	Maçaneta Rotoline	794 253
	1	Mecanismo Maçaneta	378 338	1	Mecanismo Maçaneta	378 338
	1	Dobradiças	728 794	1	Dobradiças	728 794
		Barra de comando	B334665		Barra de comando	B334665
1301 – 1800			1	Componentes fecho vert/hor	728 842	
			1	Barra de comando	B334665	
1801 – 2400			2	Bulón	334 671	
			2	Contrafecho	728 918	
2401 – 2700				Barra de comando	B334665	
			2	Bulón	334 671	
			2	Contrafecho	728 918	
			1	Parafuso segurança 4,8x16	728 933	
				Barra de comando	B334665	
FB FH	405 – 600		601 – 1300		1301 – 1600	
520 – 1300						
1301 – 1800						
1801 – 2400						
2401 – 2700						

Observación Para colores diferentes, modificar la referéncia de las Dobradiças y las Maçanetas por el color deseado.



Exemplo: AL 540-10 Preto						
FB	405 – 1300			1301 – 1600		
FH						
520 – 1300	Stck	descrição	Material-Nr.	Stck	Descrição	Material-Nr.
	1	Componentes de fecho	728 756	1	Componentes de fecho	728 743
	1	Maçaneta Rotoline	794 253	1	Maçaneta Rotoline	794 253
	2	Dobradiça	728 775	2	Dobradiça	728 775
	1	Limitador abertura	738 549	1	Barra de comando	B334665
	1	Mecanismo Maçaneta	378 338	1	Limitador abertura	738 549
1301 – 1800		2	Dobradiça	728 775		
		1	Bulón	334 671		
		1	Contrafecho	728 918		
		2	Placa de fixação	728 966		
1801 – 2400		2	Dobradiça	728 775		
		1	Bulón	334 671		
		1	Contrafecho	728 918		
		2	Placa de fixação	728 966		
2401 – 2700		2	Dobradiça	728 775		
		1	Bulón	334 671		
		1	Contrafecho	728 918		
		2	Placa de fixação	728 966		
			Barra de comando	B334665		

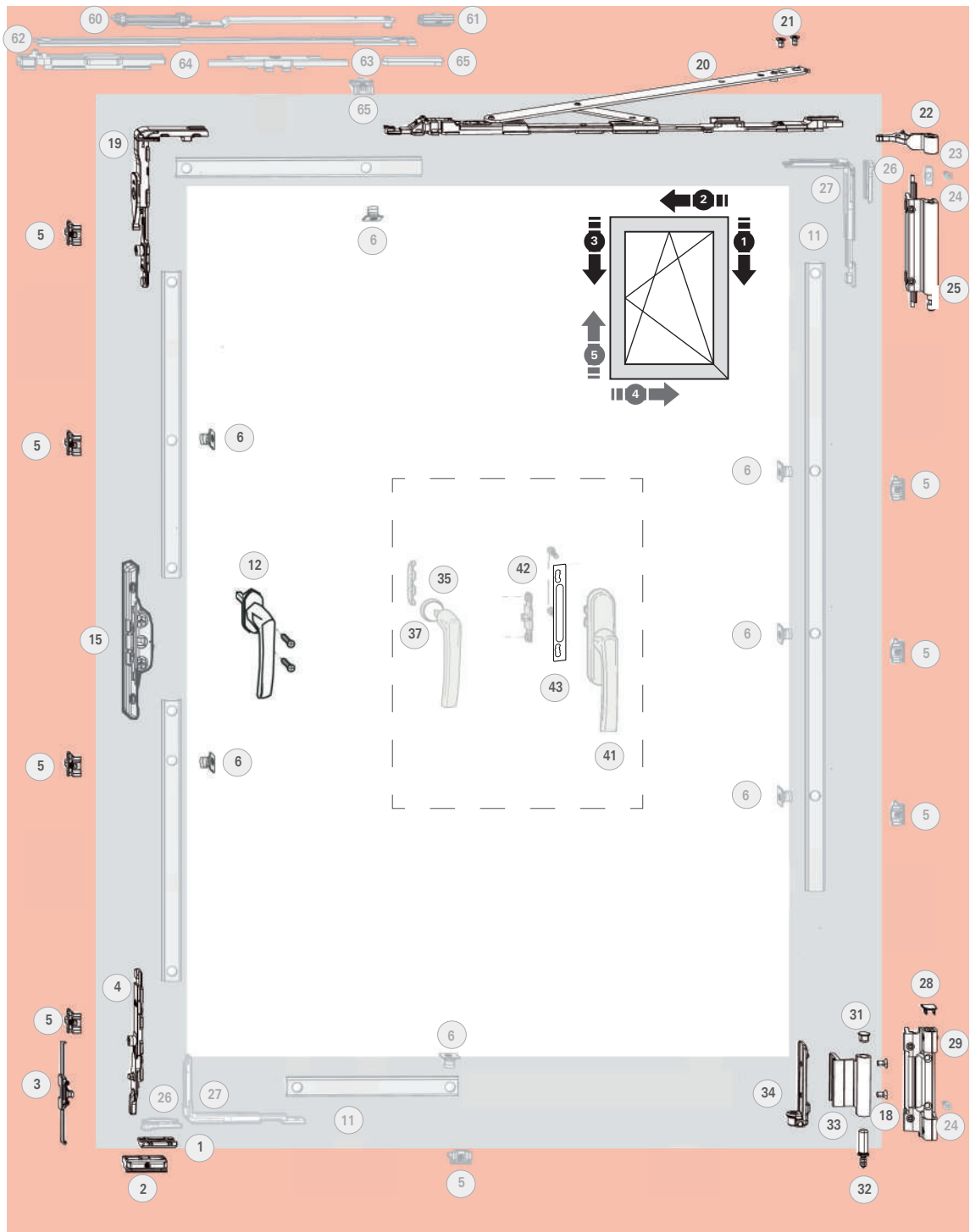
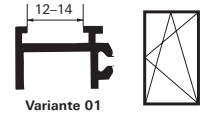
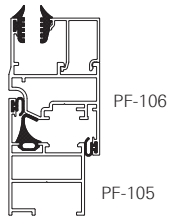
FB	405 – 1300			1301 – 1600	
FH					
520 – 1300					
1301 – 1800					
1801 – 2400					
2401 – 2700					

Observación Para colores diferentes, modificar la referéncia de las Dobradiças y las Maçanetas por el color deseado.

Vista da ferragem

Lista de componentes

AL 540 T&T (Oscilobatente), Perfil 45





Intervlo de aplicao

SW – Largura da folha405 mm – 1600 mm

SH – Altura da folha.....520 mm – 2700 mm

S.kg_{máx} – Peso da folhamáx. 130 kg



Braço, 1 ud

Pos.	Descrição	Mat. N°
20	Braço 600	728786
20	Braço 400	728785

Componentes de fecho, 1 ud. 728804

Pos.	Descrição
1	Trinco
4	Pontal de inclinao
2	Contrafecho inclinao
3	Seguro anti-elevanç
5	Contrafecho com amortecedor falsa maniobra
19	Ângulo de mudanç con falsa maniobra

Maçaneta, 1 ud.

Pos.	Descrição	Mat. N°
12	Maçaneta Rotoline 24 mm Preto	794253
12	Maçaneta Rotoline 24 mm Branco	490545
12	Maçaneta Rotoline 24 mm Inox (*)	341748

15 Mecanismo Maçaneta, 1 ud. 378338

Dobradiças

Pos.	Descrição	Mat. N°
	Jogo Dobradiça Preto, 1 ud.	728794

33	Dobradiça angular
28	Dobradiça Pivó
22	Dobradiça do braço
25	Suporte do braço

Jogo Dobradiça Branco, 1 ud. 728795

33	Dobradiça angular
28	Pivó angular
22	Dobradiça do braço
25	Suporte do braço

Jogo Dobradiça Titán, 1 ud. 728792

33	Dobradiça angular
28	Dobradiça Pivó
22	Dobradiça do braço
25	Suporte do braço

detalhe de accesorios incluidos nos jogos da Dobradiça

34	Suporte de fixação
32	Pivó angular
31	Tampa de dobradiça angular ALU 540
21	Parafuso M5X9 azul
38	Parafuso Escareado M5X8 Vermelho
29	Tampa de dobradiça

Barra de comando

Pos.	Descrição	Mat. N°
11	Barra de comando	B334665

Dependendo do tamanho:

Componentes de fecho, 1 ud 728842

Pos.	Descrição
27	Fecho central Vert./Horiz.
26	Garfo de fixação
5	Contrafecho
6	Bulón

21 Segundo braço 1 ud. 728806

Pontos de fecho SW>1300, SH>1200, 1 ud

Pos.	Descrição	Mat. N°
5	Contrafecho	728918
6	Bulón	334671

Segundo Braço 130 Kg

Pos.	Descrição	Mat. N°
60-61-62	Segundo Braço 130 Kg	728806
63-64-65		

Maçanetas especiais

Maçaneta sem Roseta, 1 ud

Pos.	Descrição	Mat. N°
35	Maçaneta Rotoline Preto	377909
35	Maçaneta Rotoline Branco	377911
35	Maçaneta Rotoline Inox	619288

37 Placa da montagem, 1 ud 378134

Maçaneta Rotoline, 1 ud

Pos.	Descrição	Mat. N°
41	Maçaneta Rotoline Garfo Preto	377475
41	Maçaneta Rotoline Garfo Branco	377477
41	Maçaneta Rotoline Garfo Inox	335880

42 Mecanismo Maçaneta, 1 ud 728981

Materiais especiais com maior prazo de entrega

Peso superior até 130 kg, 1 ud 728695

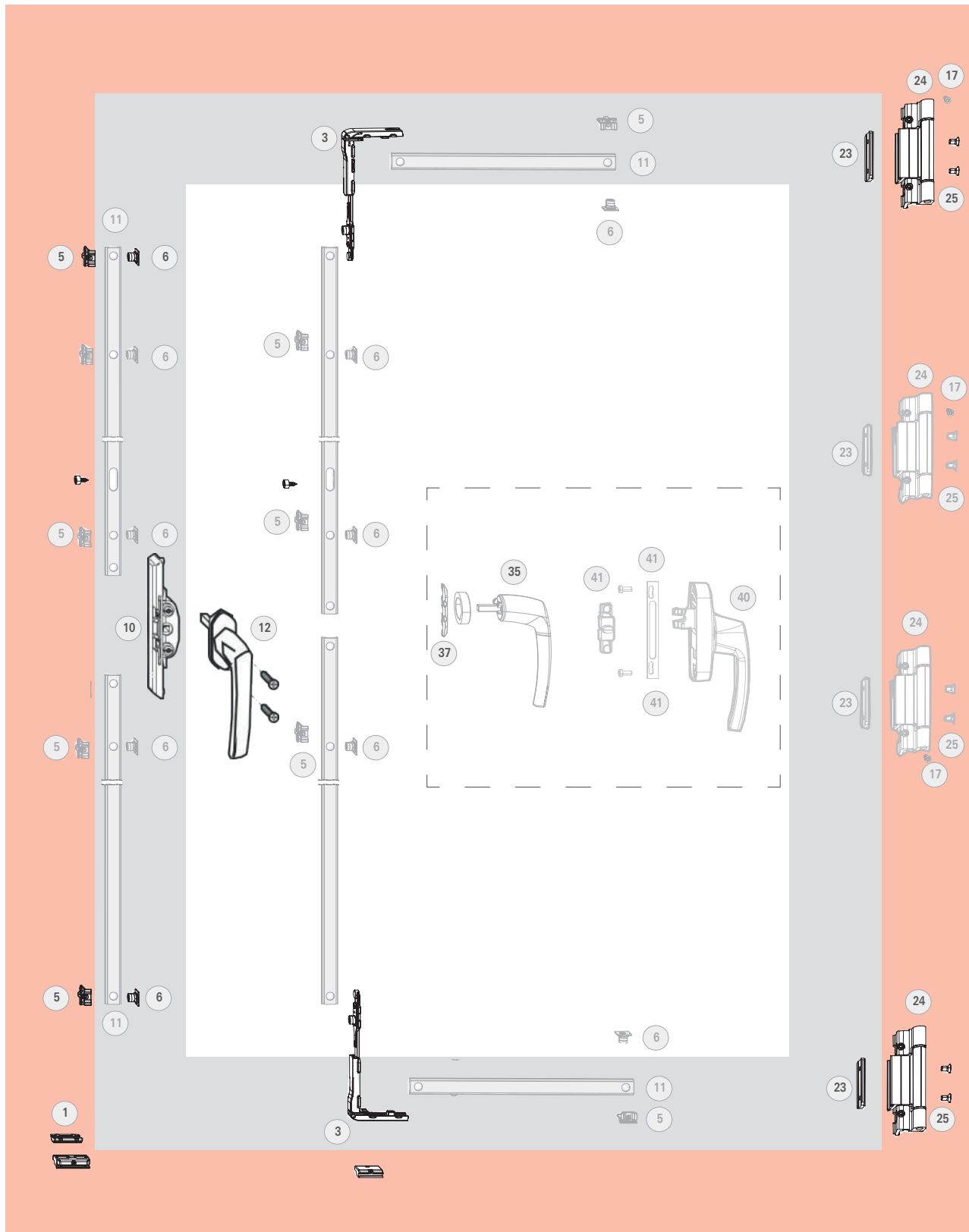
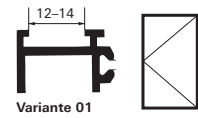
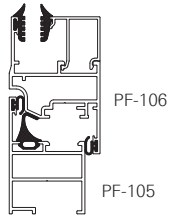
24	Dispositivo de fixação
23	Parafuso 4.8X16

(*) No caso das Maçanetas na cor Titan tem que incluir o Parafuso pode ser socilitados com o codigo 212501

Vista da ferragem

Lista de componentes

AL 540 TU-ON (Giro) , Perfil 45



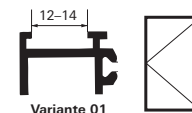


Intervalo de aplicação

SW– Largura da folha..... 200–1600 mm

SH– Altura da folha 520–2700 mm

S.kg_{máx} – Peso da folha máx. 90 -130 kg



Componentes de fecho 1 ud. (Giro) 728756

Pos.	Descrição
32	Trinco marco
6	Fecho
5	Contrafecho
1	Contrafecho inclinação

Componentes de fecho, 1 ud CLS (≥1300 mm) 728743

Pos.	Descrição
6	Trinco marco
5	Contrafecho
3	Ângulo de mudança sem falsa manobra
4	Trinco

Maçaneta, 1 ud.

Pos.	Descrição	Mat. Nº
12	Maçaneta Rotoline 24 mm Preto	794253
12	Maçaneta Rotoline 24 mm Branco	490545
12	Maçaneta Rotoline 24 mm Inox (*)	341748

10 Mecanismo Maçaneta, 1 ud. 378338

Dobradiças, 1 uds.

Pos.	Descrição	Mat. Nº
24 -25	Dobradiça Preta	728775
24 -25	Dobradiça Branca	728776
24 -25	Dobradiça Titán	728773
23	Placa de fixação	728966

Barra de comando

Pos.	Descrição	Mat. Nº
11	Barra de comando	B334665

(*) No caso das Maçanetas na cor Titan tem que incluir o Parafuso pode ser socilitados com o codigo 212501

Dependendo do tamanho:

Pontos de Fecho SH>1201, 1 ud

Pos.	Descrição	Mat. Nº
5	Contrafecho	728918
6	Bulón	334671

Dobradiças, SH>1801, 1 ud

Pos.	Descrição	Mat. Nº
24-25	Dobradiça Preta	728775
24-25	Dobradiça Branca	728776
24-25	Dobradiça Titán	728773
23	Placa de fixação	728966
17	Parafuso ISO 15482 ST 4,8 x 16 >90 Kgs	728933

Maçanetas especiais

Maçaneta sem Roseta, 1 ud.

Pos.	Descrição	Mat. Nº
35	Maçaneta Rotoline Preto	377909
35	Maçaneta Rotoline Branco	377911
35	Maçaneta Rotoline Titán	619288

37 Placa da montagem, 1 ud. 378134

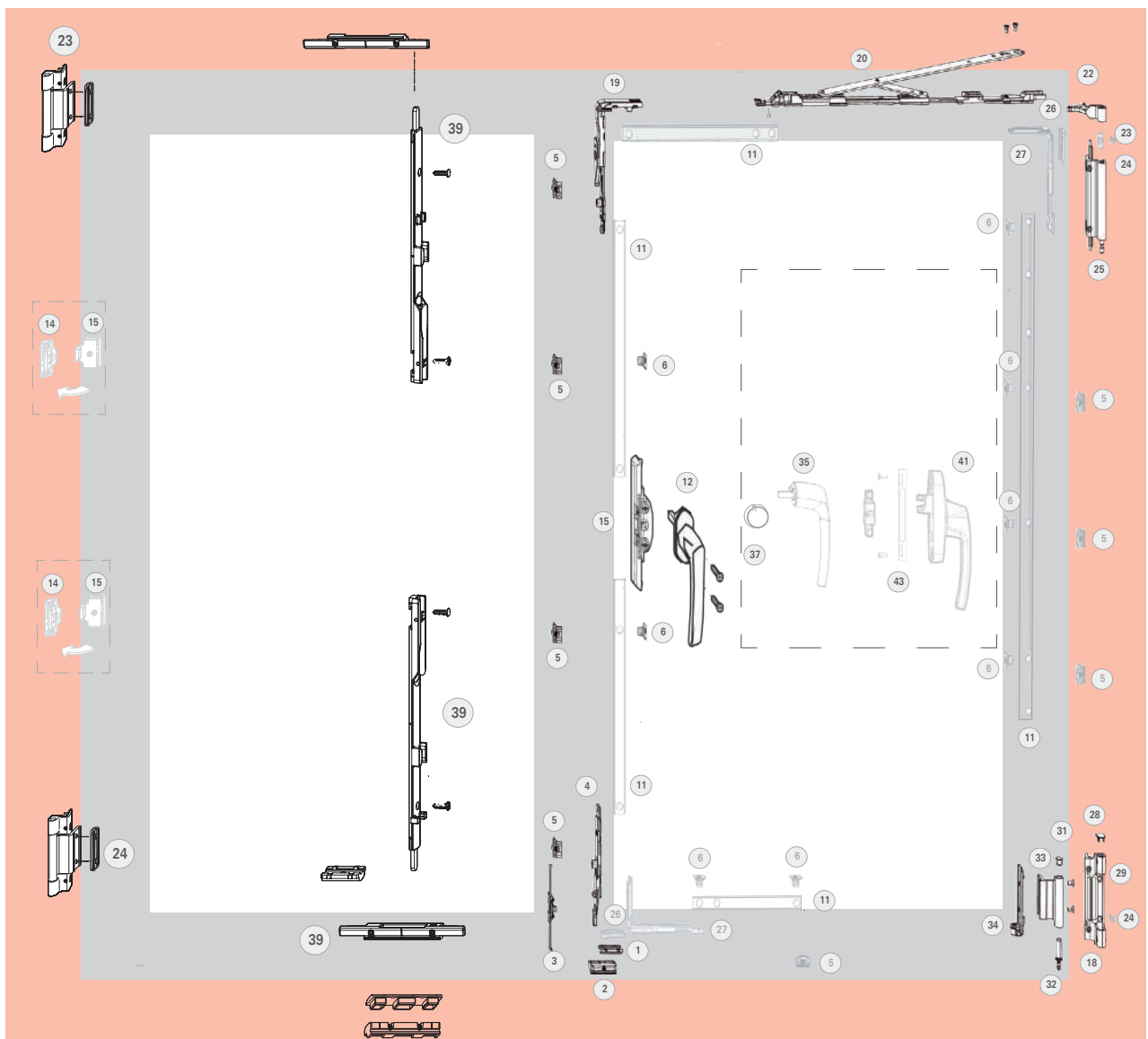
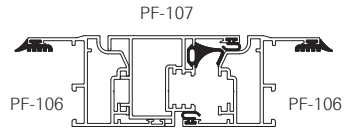
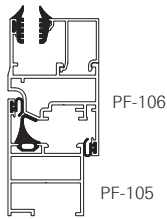
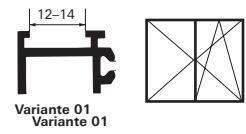
Maçaneta Rotoline, 1 ud.

Pos.	Descrição	Mat. Nº
40	Maçaneta Rotoline garfo Preto	377475
40	Maçaneta Rotoline garfo Branco	377477
40	Maçaneta Rotoline garfo Inox	335880
41	Kit conexão Maçaneta, 1 ud	728981

Vista da ferragem

Lista de componentes

AL 540 T&T (Oscilobatente) Folha Dupla, Perfil 45



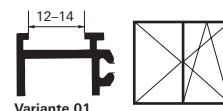


Intervalo de aplicação

SW – Largura da folha 405 mm – 1600 mm

SH – Altura da folha 520 mm – 2700 mm

S.kg_{máx} – Peso da folha máx. 90 kg /130 Kg



Braço (variavel dependendo do tamanho), 1ud

Pos.	Descrição	Mat. N°
20	Braço 600	728786
20	Braço 400	728785

Componentes de fecho, 1 ud. 728804

Pos.	Descrição
1	Trinco
4	Pontal do inclinação
2	Contrafecho inclinação
3	Seguro anti-elevança
5	Contrafecho
16	Contrafecho com amortecedor falsa manobra
17	Ângulo de mudança com falsa manobra

Maçaneta, 1 ud.

Pos.	Descrição	Mat. N°
12	Maçaneta Rotoline 24 mm Preto	794253
12	Maçaneta Rotoline 24 mm Branco	490545
12	Maçaneta Rotoline 24 mm Titán (*)	341748

15 Mecanismo Maçaneta, 1 ud. 378338

Dobradiças

Pos.	Descrição	Mat. N°
Juego Dobradiça Preto, 1 ud. 728794		

33	Dobradiça angular
28	Dobradiça Pivó
22	Dobradiça do braço
25	Suporte do braço

Juego Dobradiça Branco, 1 ud. 728795

33	Dobradiça angular
28	Dobradiça Pivó
22	Dobradiça do braço
25	Suporte do braço

Juego Dobradiça Titán, 1 ud. 728792

33	Dobradiça angular
28	Dobradiça Pivó
22	Dobradiça do braço
25	Suporte do braço

Detalhe de acessórios incluídos nos jogos da Dobradiça

34	Suporte de fixação
32	Pivó angular
31	Tapa Dobradiça angular ALU540
21	Parafuso M5X9 azul
38	Parafuso escareado M5X8 Vermelho
29	Tapa Dobradiça Pivó Preto ALU540

Barra de comando

Pos.	Descrição	Mat. N°
11	Barra de comando	B334665

39 Juego fecho segunda folha, 1 ud. 728960

Dobradiças segunda folha, 1 ud.

Pos.	Descrição	Mat. N°
23	Dobradiça Preto	728775
23	Dobradiça Branco	728776
23	Dobradiça Titán	728773
	Placa de fixação	728966

Dependendo de tamanho:

Componentes de fecho SW>1301, SH>1201, 1 ud 334668

Pos.	Descrição
27	fecho central Vert./Horiz.
26	Grafo de fixação fecho central
5	Contrafecho
6	Fecho

Pontos de fecho SW>1300, SH>1200, 1 ud

Pos.	Descrição	Mat. N°
5	Contrafecho	212633
6	Fecho	334671

Componentes fecho segunda folha SH>1200, 1 ud >1800, 2 ud

Pos.	Descrição	Mat. N°
15	Fecho intermedio (marco)	728885
14	Fecho intermedio (folha)	728884

Maçanetas especiais

Maçaneta sem Roseta, 1 ud

Pos.	Descrição	Mat. N°
35	Maçaneta Rotoline Preto	377909
35	Maçaneta Rotoline Branco	644193
35	Maçaneta Rotoline Titán	619288

37 Placa da fixação 378134

Maçaneta Rotoline 1ud

Pos.	Descrição	Mat. N°
41	Maçaneta Rotoline Preto	377475
41	Maçaneta Rotoline Branco	377477
41	Maçaneta Rotoline Inox	335880

42 Kit de conexão Maçaneta. 1 ud. 728981

Materiais especiais com maior prazo de entrega:

Peso superior até 130 kg 377461

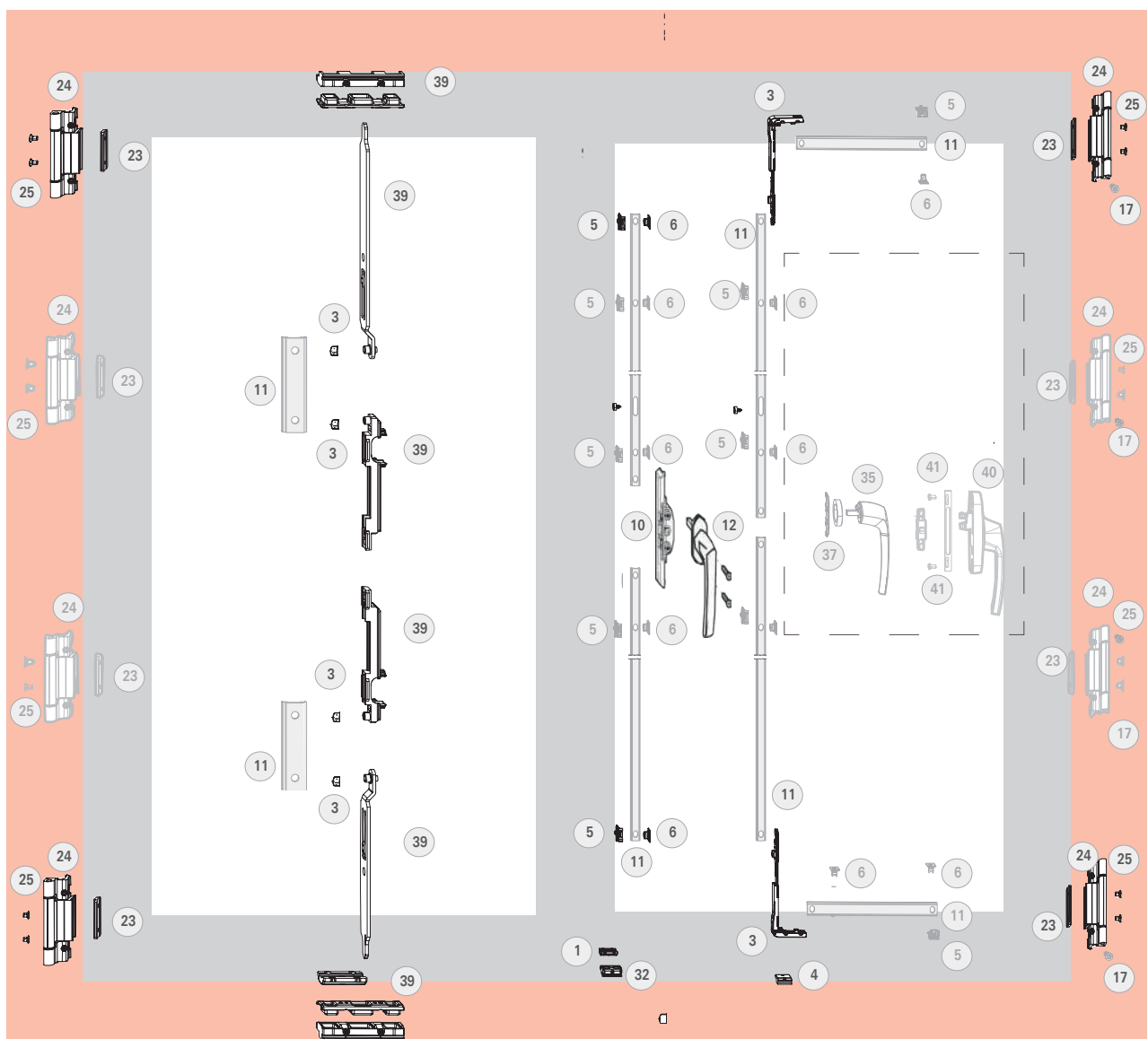
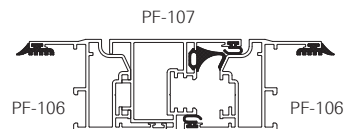
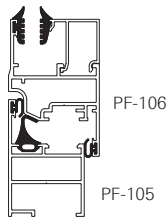
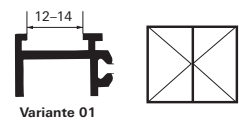
24	Dispositivo de fixação
23	Parafuso 4.8X16

(*) No caso das Maçanetas na cor Titan tem que incluir o Parafuso pode ser socilitados com o codigo 212501

Vista da ferragem

Lista de componentes

AL 540 TU-ON (Giro) Folha Dupla, Perfil 45



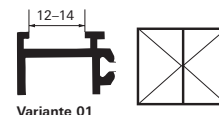


Intérvulo de aplicação

SW– Largura de folha.....200–1600 mm

SH– Altura da folha 591–2700 mm

S.kg_{máx} – Peso de folha máx. 90 kg /130Kg



Componentes de fecho, 1 ud. (Giro) 728756

Pos.	Descrição
32	Trinco marco
6	Fecho
5	Contrafecho
1	Contrafecho inclinação

Componentes de Fecho, 1 ud CLS (≥1300 mm) 728743

Pos.	Descrição
6	Trinco marco
5	Contrafecho
3	Ângulo de mudança sem falsa manobra
4	Trinco

Maçaneta, 1 ud.

Pos.	Descrição	Mat. Nº
12	Maçaneta Rotoline 24 mm Preto	794253
12	Maçaneta Rotoline 24 mm Branco	490545
12	Maçaneta Rotoline 24 mm Inox (*)	341748

10 Mecanismo Maçaneta, 1 ud. 378338

Dobradiças, 2 uds.

Pos.	Descrição	Mat. Nº
24 -25	Dobradiça Preta	728775
24 -25	Dobradiça Branca	728776
24 -25	Dobradiça Titán	728773
23	Placa de fixação	728966

39 Jogo pasador, 1 ud. 212210

Barra de comando

Pos.	Descrição	Mat. Nº
11	Barra de comando	B334665

Redutores para fecho segunda folha

Pos.	Acabado superfície	Mat. Nº.
3	Redutor 10- 6 mm	334352

Dependendo do tamanho:

Pontos de fecho SH>1201, 1 ud

Pos.	Descrição	Mat. Nº
5	Contrafecho	728918
6	Fecho	334671

Dobradiças, SH>1801, 2 ud

Pos.	Descrição	Mat. Nº
24-25	Dobradiça Preta	728775
24-25	Dobradiça Branca	728775
24-25	Dobradiça Titán	728773
23	Placa de fixação	728966

17 Parafuso ISO 15482 ST 4,8 x 16 >90 Kgs 728933

Maçanetas especiais

Maçaneta sin Roseta, 1 ud.

Pos.	Descrição	Mat. Nº
35	Maçaneta Rotoline Preto	377909
35	Maçaneta Rotoline Branco	377911
35	Maçaneta Rotoline Titán	619288

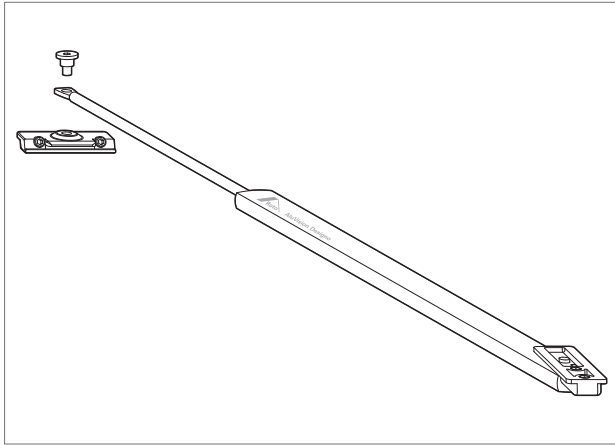
37 Placa da montagem, 1 ud. 378134

Maçaneta Rotoline, 1 ud.

Pos.	Descrição	Mat. Nº
40	Maçaneta Rotoline Garfo Preto	377475
40	Maçaneta Rotoline Garfo Branco	377477
40	Maçaneta Rotoline Garfo Inox	335880

41 Kit conexão Maçaneta, 1 ud 728981

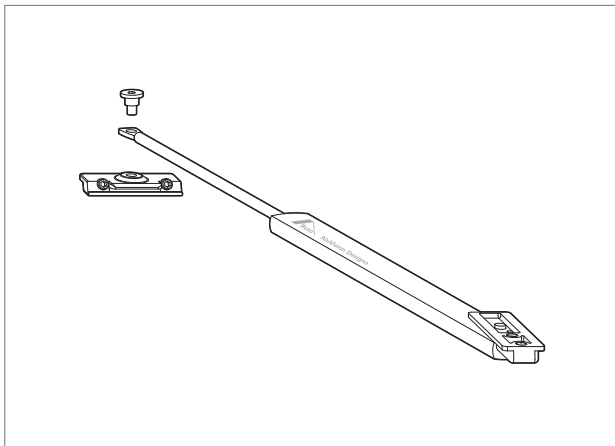
(*) No caso das Maçanetas na cor Titan tem que incluir o Parafuso pode ser socilitados com o codigo 212501



Braço limitador de abertura, tamanho 2

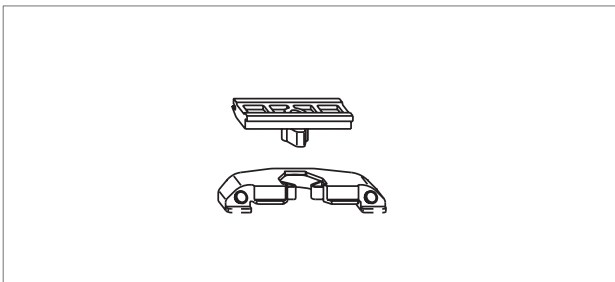
Pcs	Descrição	Cumprimento	PQ	Mat. N°
1	Braço limitador de abertura	1000 -1600	10	728813

Acessórios especiais com prazo de entrega maior:



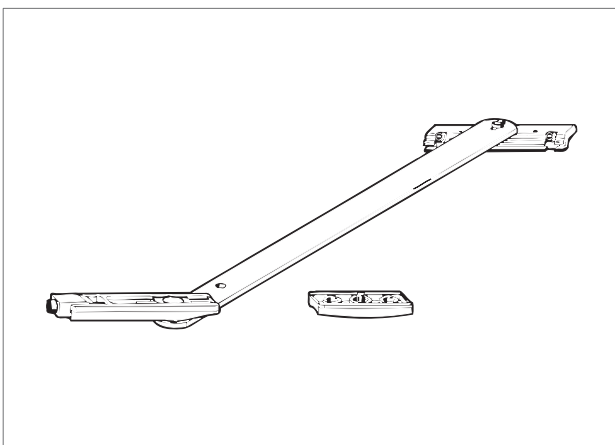
Kit limitador de abertura, tamanho 1

Pcs	Descrição	Cumprimento	Mat. N°
1	Braço limitador de abertura	550-999	728811



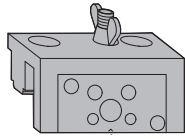
Fixador clique

Descrição componente	Mat. N°
Fixador clique	728924



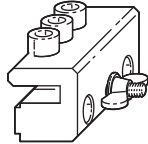
Braço limitador de abertura com freio e stop

Un.	Descrição	Mat. N°
1	Braço limitador de abertura clipável >=500	728809



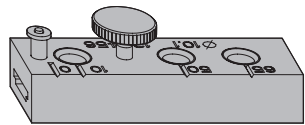
Gabarito para maçaneta sem roseta

Descrição	Mat. N°
Gabarito para maçaneta sem roseta	365361



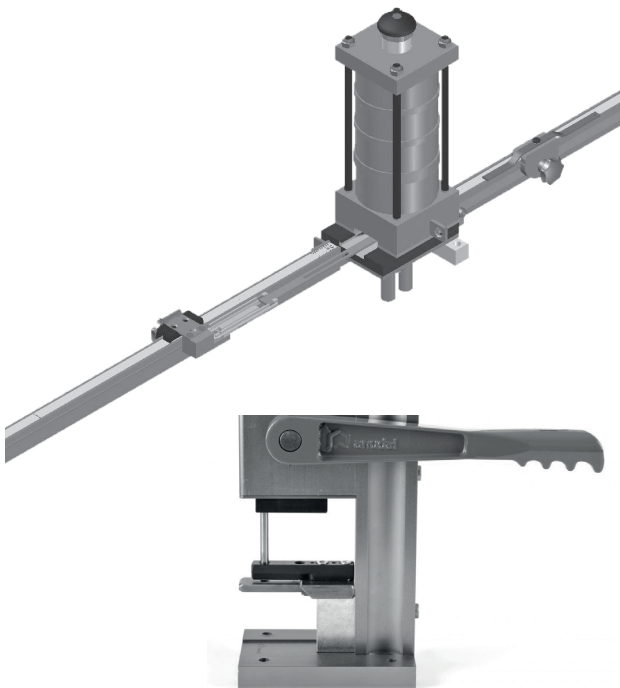
Gabarito para maçaneta Rotoline

Descrição	Mat. N°
Gabarito para maçaneta Rotoline	212155



Gabarito para usar barra de

Descrição	Mat. N°
Gabarito para usar barra de comando	333472



Estampo pneumático usar barra de comando

Descrição	Mat. N°
Máquina estampo PS4 G	350309
Régua	350314

Estampo manual (para estampagem dos machos de conexão)

Descrição	Mat. N°
Máquina de estampo	GAB01



Gabarito para calço do vidro

Descrição	Mat. N°
Gabarito para calço de vidro	538468

Instruções de montagem



Montagem

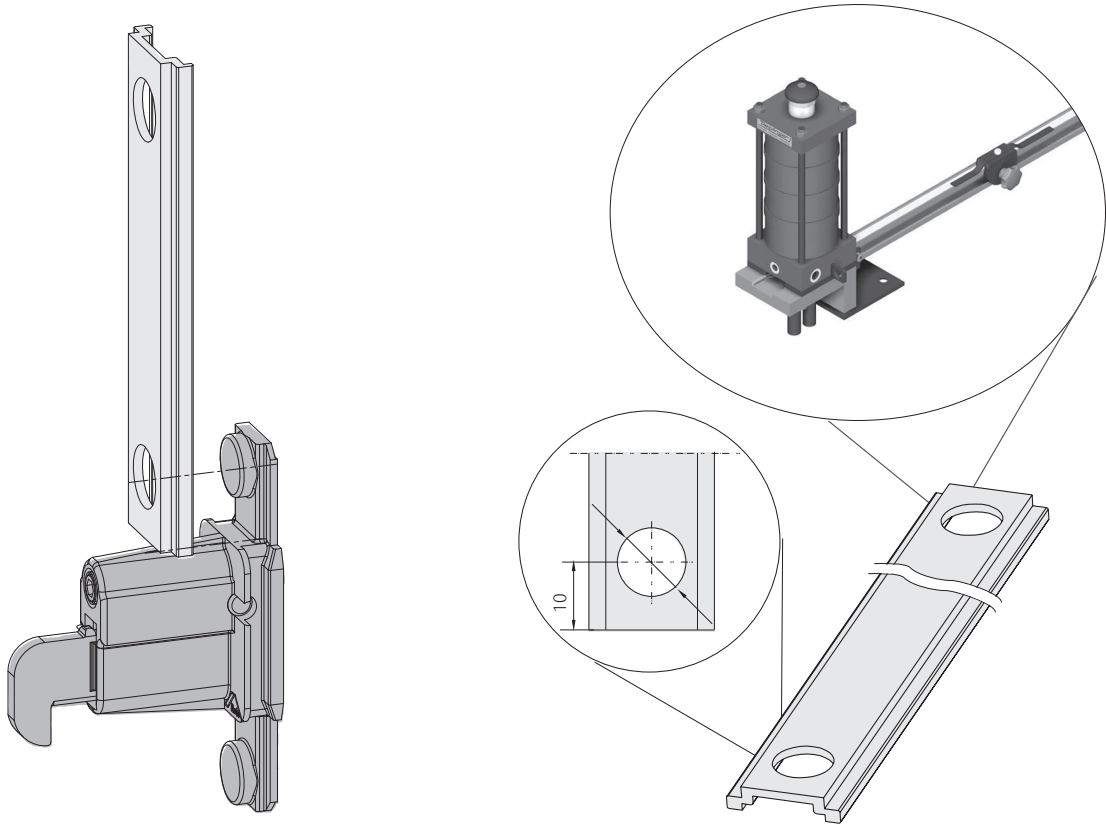
Detalhe da montagem Patio Lift Light

Montagem da barra de comando


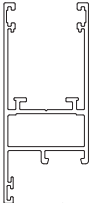
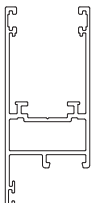
Roto Patio Lift Light

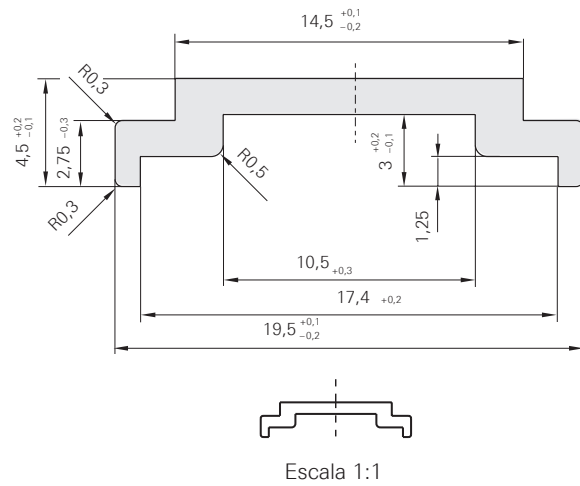
A ferragem para janelas e portas de correr alçantes





Aplicação da barra de comando

		 ① (de alumínio)
	Canal padrão	<input checked="" type="checkbox"/>
	Canal VTC	<input checked="" type="checkbox"/>



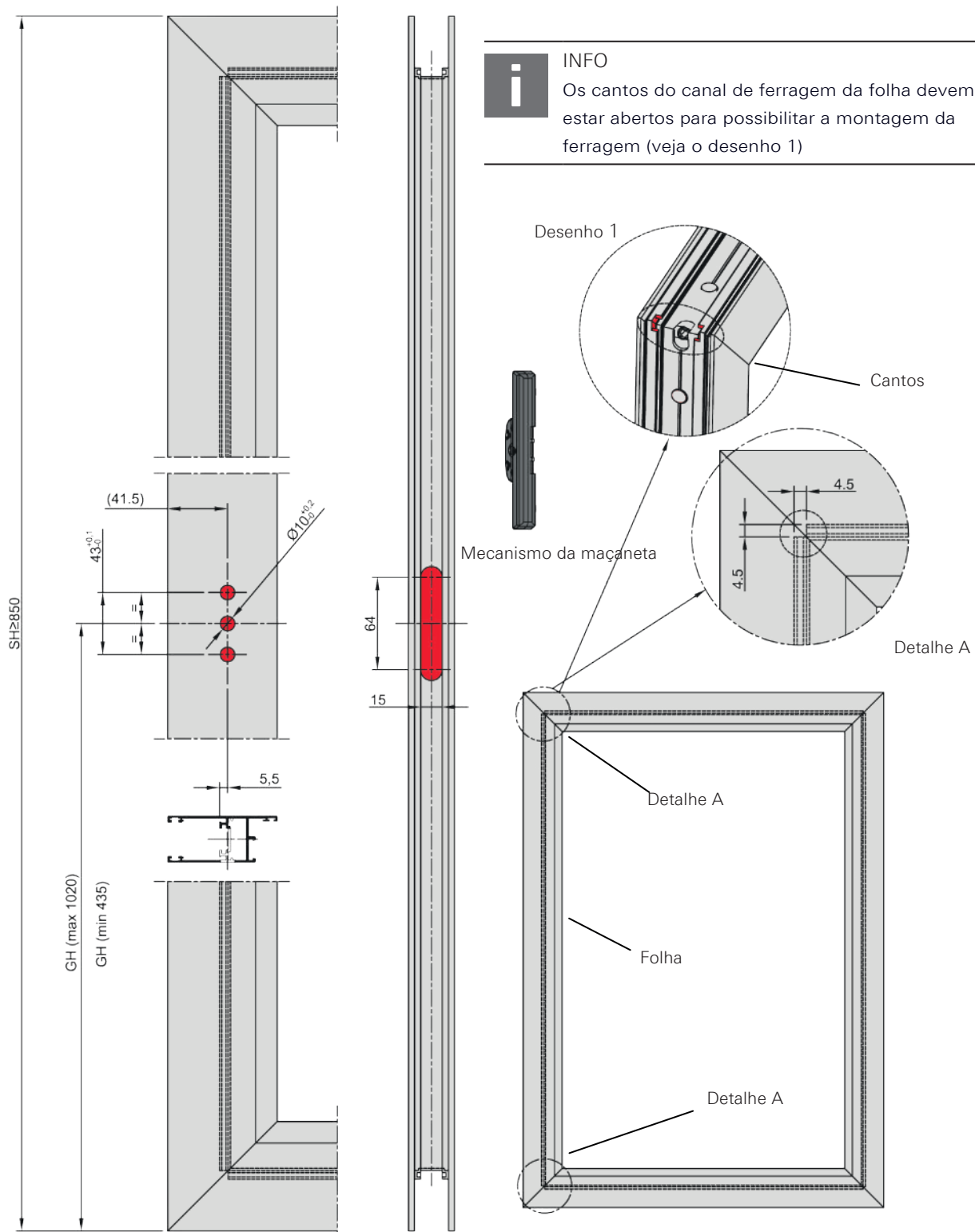
○ Geometria da barra de comando, aplicável a perfis de folha com e sem canal de extensão VTC

Montagem

Detalhe da montagem Patio lift Light

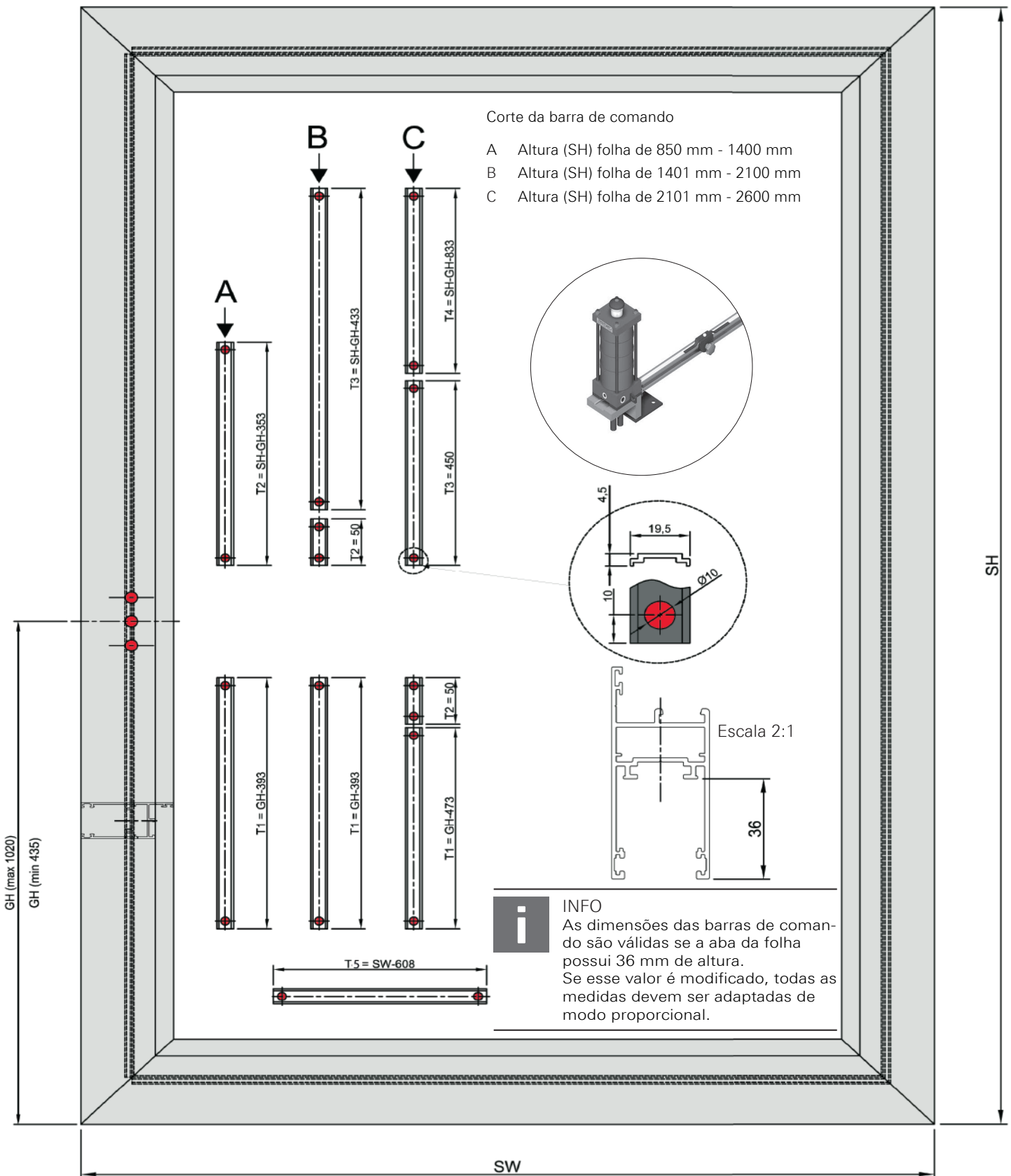
Usinagem da folha

1. Fresar canal de entrada para colocar mecanismo da maçaneta
2. Usinar a entrada do mecanismo da maçaneta.



SH: Altura da folha

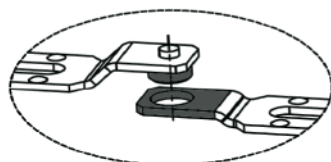
GH: Altura da maçaneta



INFO
As dimensões das barras de comando são válidas se a aba da folha possui 36 mm de altura. Se esse valor é modificado, todas as medidas devem ser adaptadas de modo proporcional.



INFO
Quando a folha tem uma largura inferior a 650 mm, ela não precisa da barra de comando T4. A conexão do acionador dos carros se conectam entre eles.

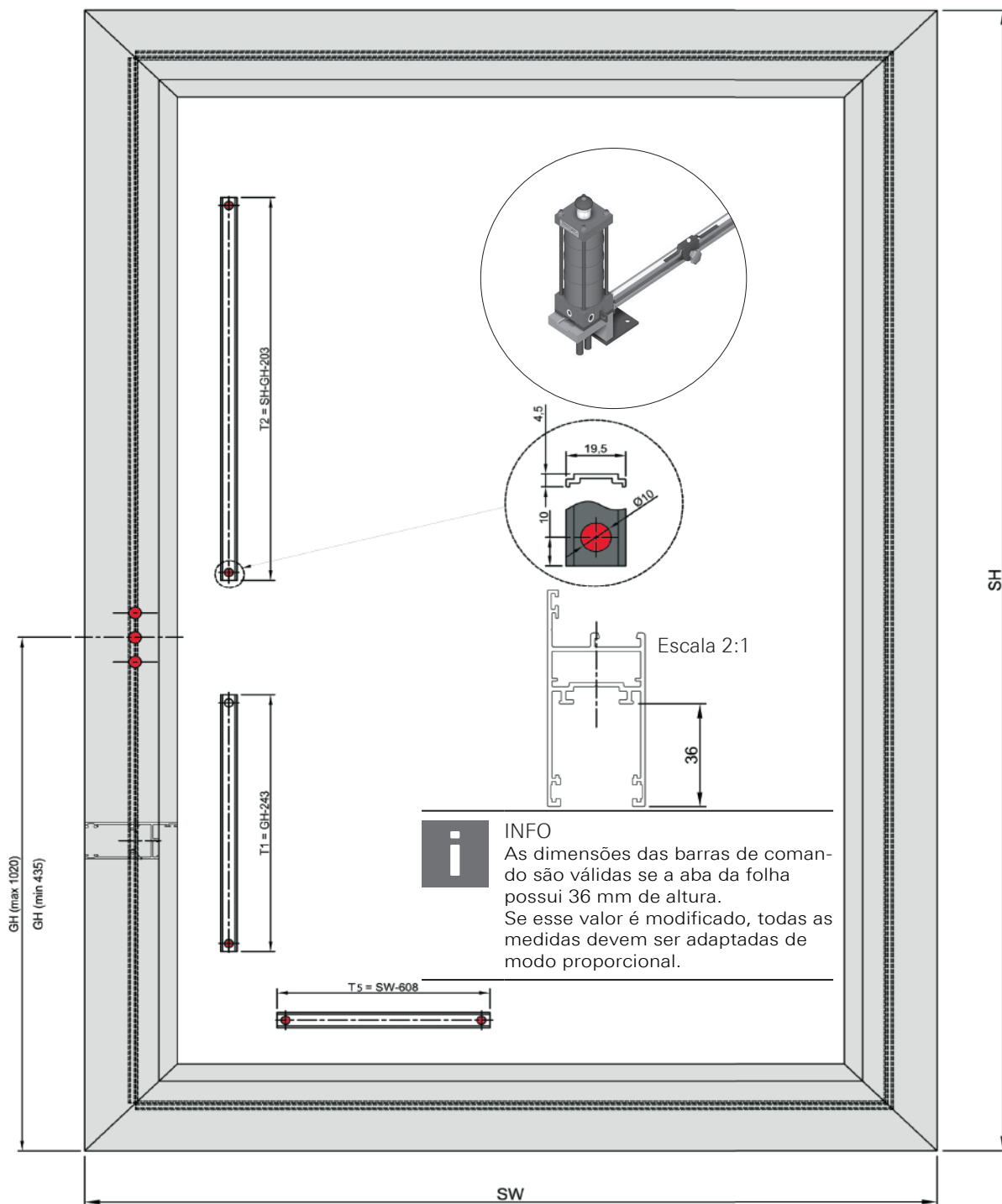


- SW: Largura da folha
- SH: Altura da folha
- GH: Altura da maçaneta
- TX: Número de barras de comando



INFO

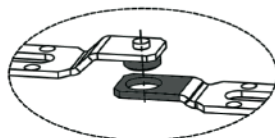
Na folha principal a barra de comando é cortada igual ao diagrama A. Para a segunda folha, o corte das barras de conexão devem aplicar as fórmulas presentes neste desenho



INFO

As dimensões das barras de comando são válidas se a aba da folha possui 36 mm de altura. Se esse valor é modificado, todas as medidas devem ser adaptadas de modo proporcional.

- SW: Largura da folha
- SH: Altura da folha
- GH: Altura da maçaneta
- TX: Número de barra de comando



INFO

Quando a folha tem uma largura inferior a 650 mm, ela não precisa da barra de comando T4. A conexão do acionador dos carros se conectam entre eles.

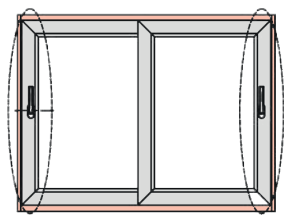
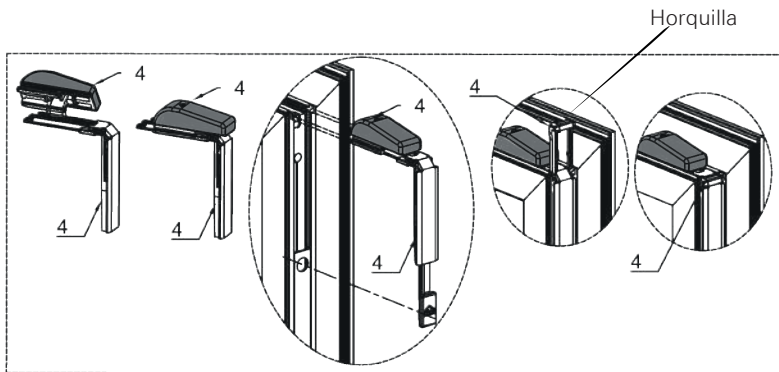
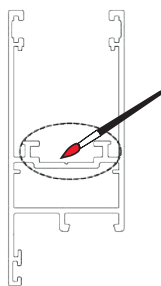
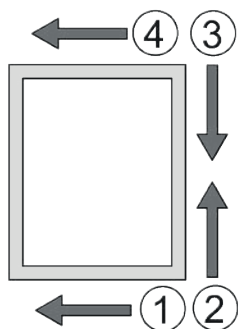


Diagrama D



Ordem da montagem



1. Montar o acionador dos carros na parte inferior da folha..
2. Montar na parte inferior da folha os componentes indicados unindo o ângulo de acionamento dos carros; fixar o ângulo com os parafusos inclusos. apertar os parafusos com a chave Allen 2,5 mm.
3. Montar na parte superior da folha os componentes indicados.
4. Montar na parte superior da folha o tope anti elevação, unindo-o ao ângulo superior como indicado no desenho.
5. Una a parte inferior e superior com o mecanismo da maçaneta

i INFO

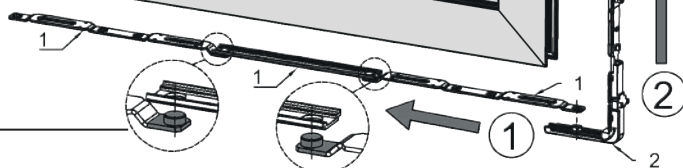
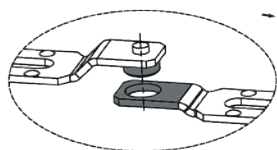
Coloque vaselina neutra no canal da ferragem.
Os componentes do fecho são montados no canal da folha.

i INFO

O torque máximo de aperto da trava < 2,5 Nm.

i INFO

Quando a folha tem uma largura inferior a 650 mm, ela não precisa da barra de comando T4. A conexão do acionador dos carros se conectam entre eles.

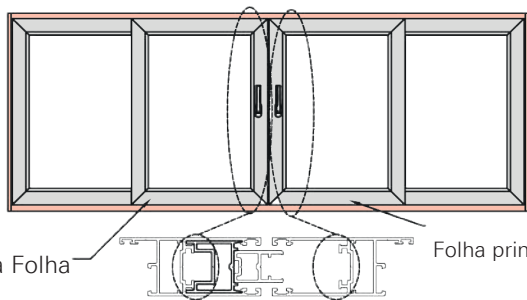


Montagem

Detalhe da montagem Patio Lift Light

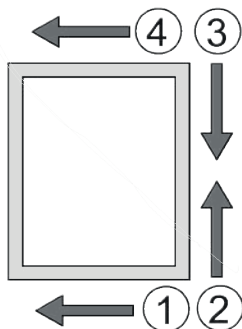
Montagem da ferragem na segunda folha esquema C

Esquema C



Segunda Folha

Folha principal



Ordem da montagem



INFO

No diagrama C, a montagem da ferragem na folha principal é igual à apresentada no diagrama A

1. Montar o acionador dos carros na parte inferior da folha..
2. Montar na parte inferior da folha os componentes indicados unindo o ângulo de acionamento dos carros; fixar o ângulo com os parafusos inclusos. apertar os parafusos com a chave Allen 2,5 mm.
3. Montar na parte superior da folha os componentes indicados.
4. Montar na parte superior da folha o tope anti elevação, unindo-o ao ângulo superior como indicado no desenho.
5. Una a parte inferior e superior com o mecanismo da maçaneta



INFO

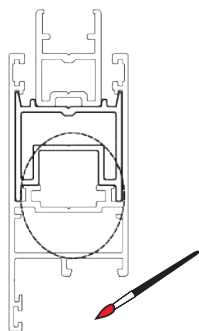
O torque máximo de aperto da trava < 2,5 Nm.



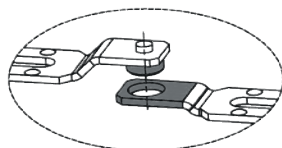
INFO

Coloque vaselina neutra no canal da ferragem.

Os componentes do fecho são montados no trilho da folha.

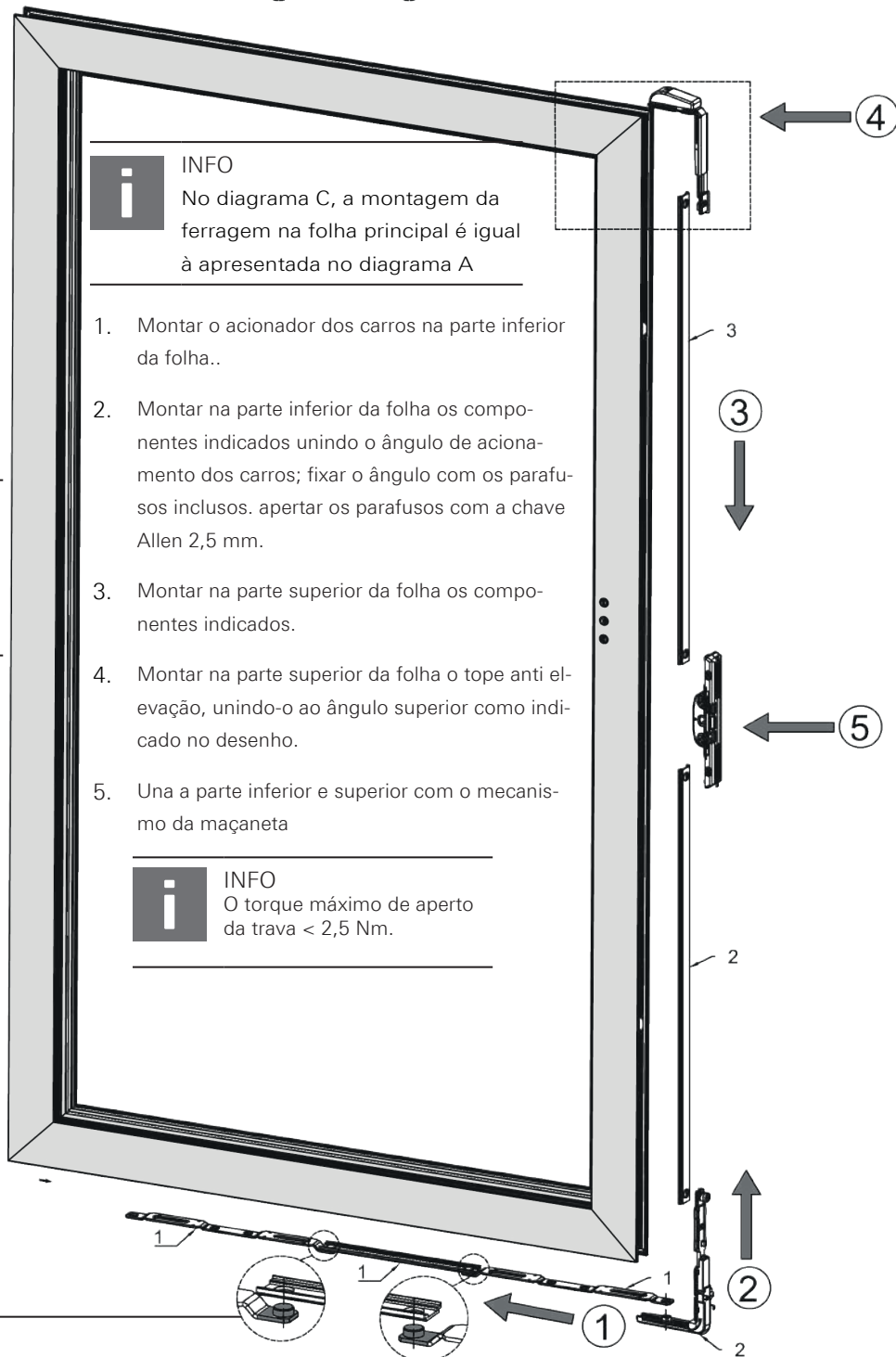


Canal da folha



INFO

Quando a folha tem uma largura inferior a 650 mm, ela não precisa da barra de comando T4. A conexão do acionador dos carros se conectam entre eles.





INFO

Chave Philips PH2

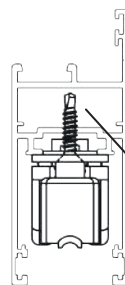
O torque máximo de aperto da trava é de < 2,5 Nm.

6. Montar o tope da folha.
Monte o tope da folha nos furos integrados. Fixar o tope com o parafuso de aço inox A2_3.9x19. (DIN 7504-P ou ISO 15482) incluso no kit.
7. Montagem das roldanas.
Monte a roldana com a seta na direção da maçaneta. Monte as roldanas nos furos do acionador e assegure-se de que esteja alinhado com o canal da folha. Fixe os parafusos de aço inox A2_3.9x19 (DIN 7504-P ISO 15482) inclusos no kit.



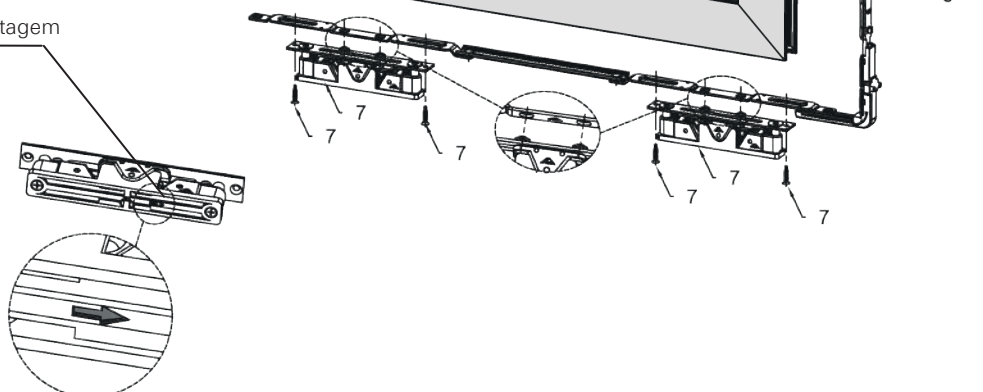
INFO

Centralizar as roldanas no canal do perfil como mostra o desenho



Parafuso 3.9 x 19

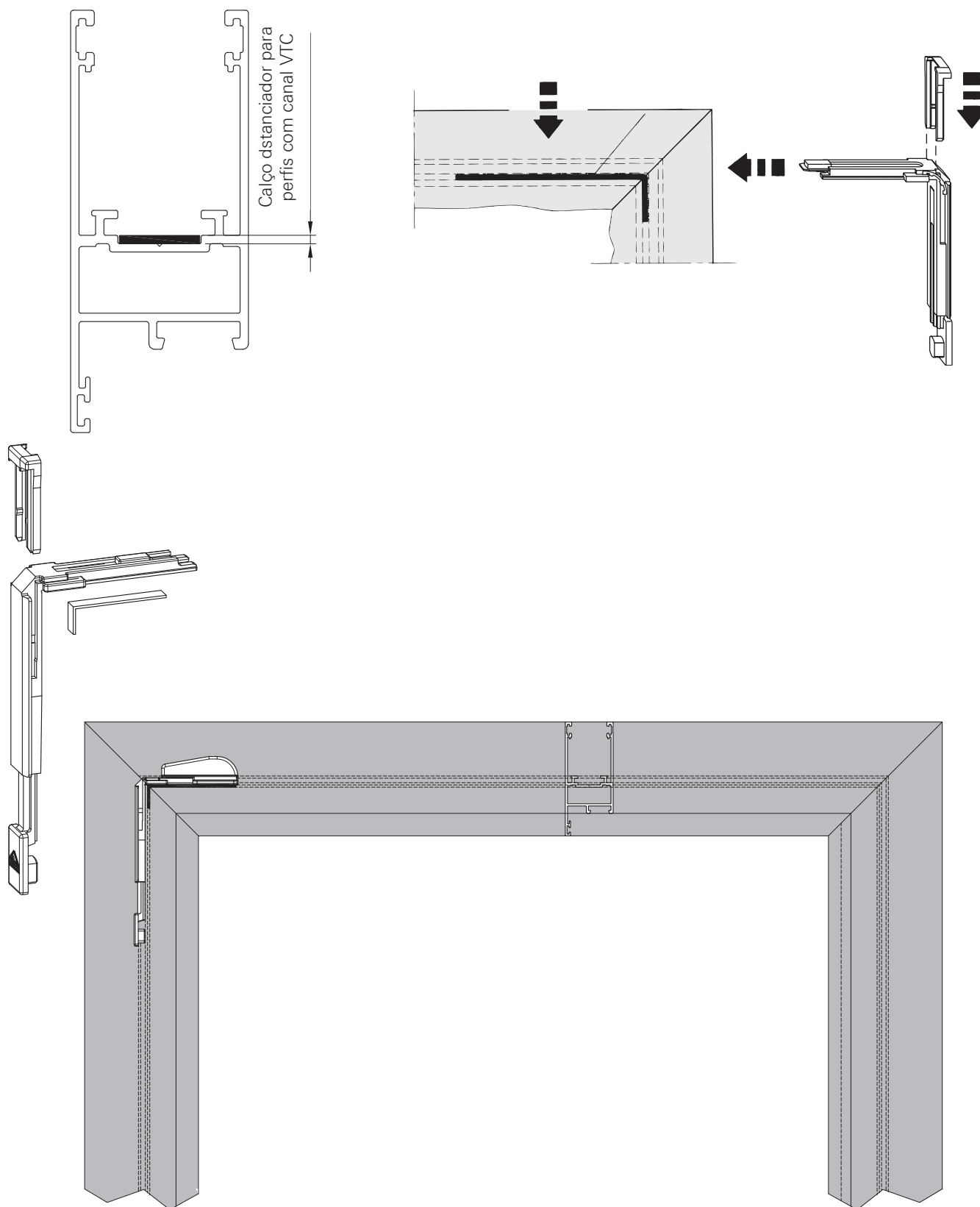
Seta de indicação da montagem



Montagem

Detalhe da montagem Patio Lift Light

Posicionamento das peças no canal



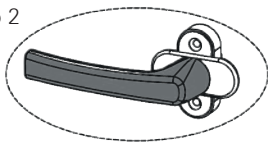


1. Coloque a maçaneta na posição de 90°, como indicado no Desenho 2.
2. Coloque a maçaneta nos furos da folha e fixe como indicado o Desenho 3.
3. Gire a tampa para cobrir os parafusos, como no Desenho 4. Parafuso M5x35 (DIN 965 ou ISO 7046)

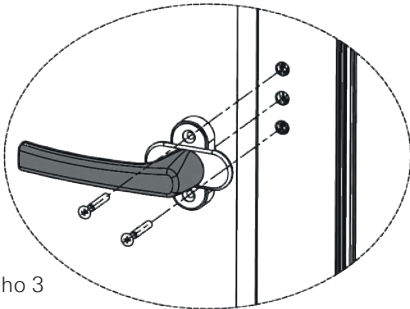


INFO
Chave Philips PH2
Torque máximo de aperto da trava de < 2,5 Nm.

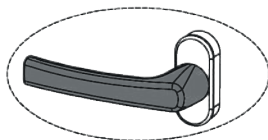
Desenho 2



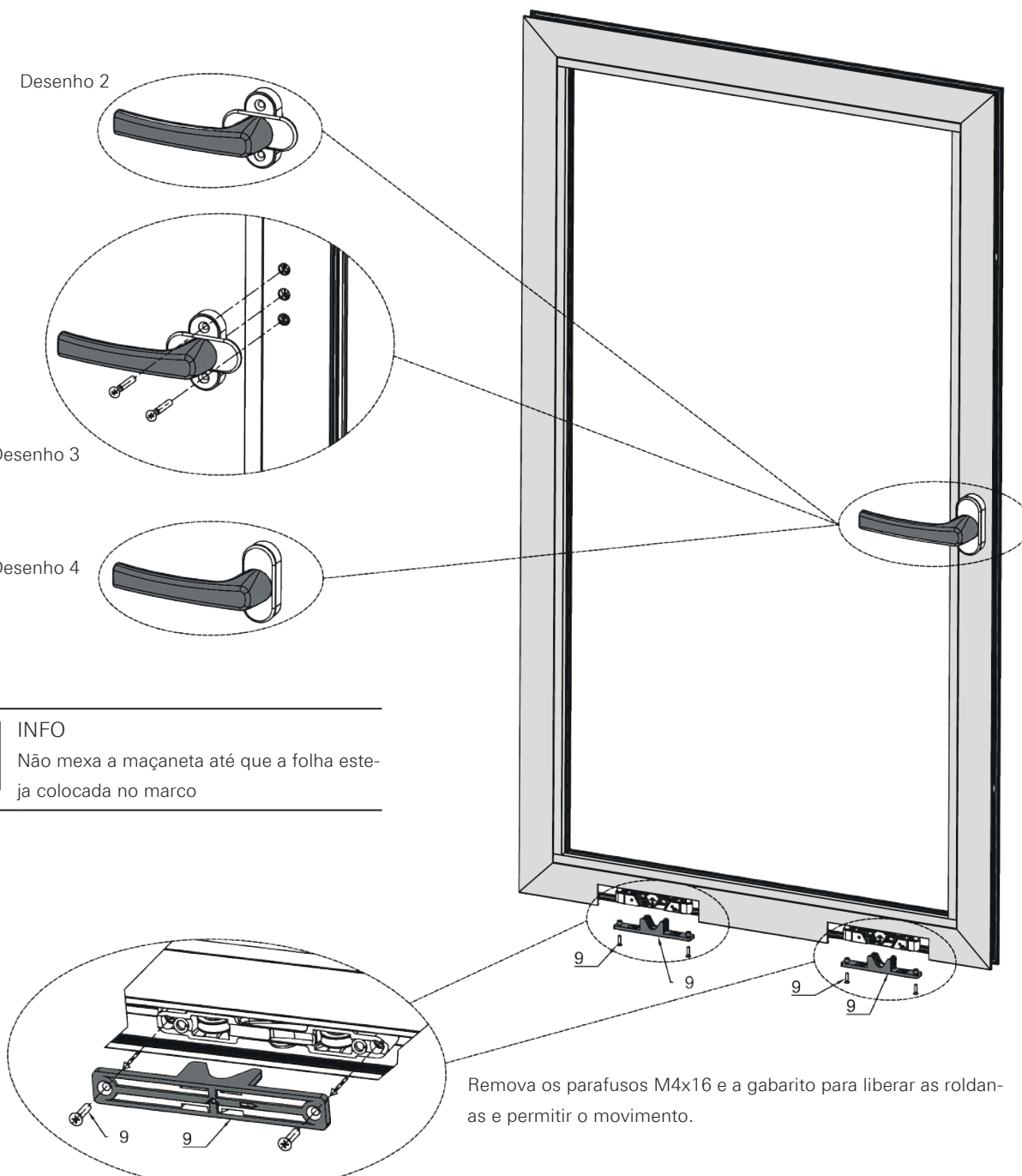
Desenho 3



Desenho 4



INFO
Não mexa a maçaneta até que a folha esteja colocada no marco



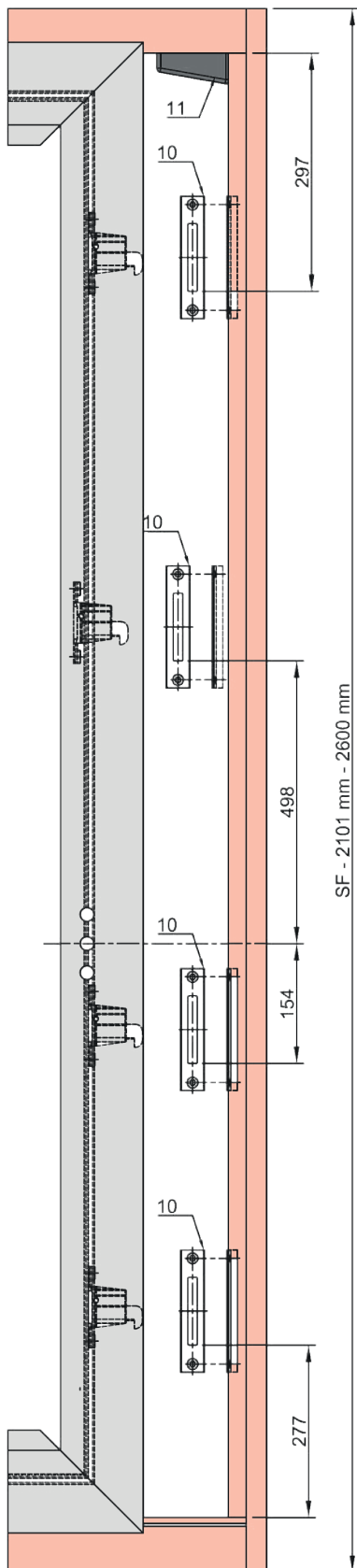
Remova os parafusos M4x16 e a gabarito para liberar as roldanas e permitir o movimento.

Montagem

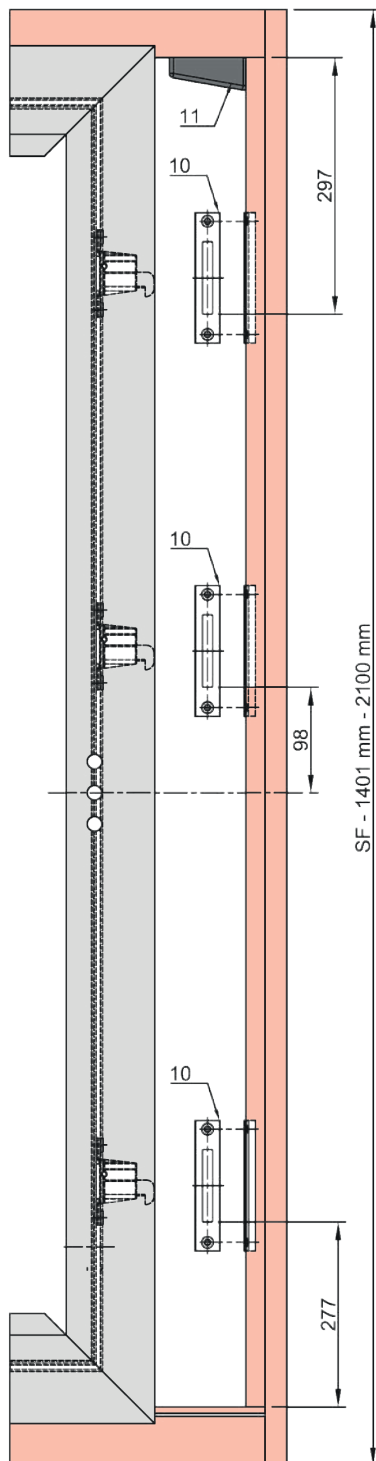
Detalhe da montagem Patio Lift Light

Posicionamento dos contrafechos

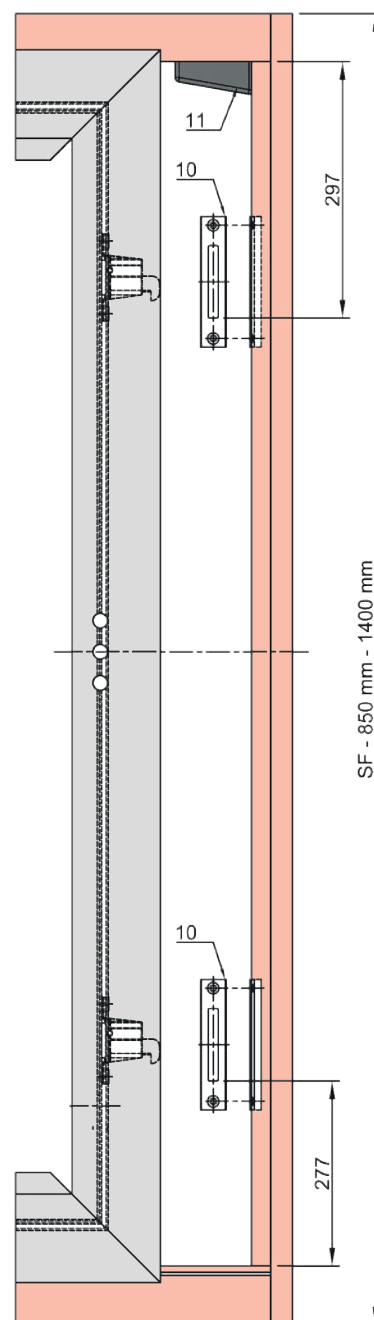
Para altura 2101 mm - 2600 mm
4 pontos de fecho.



Para altura 1401 mm - 2100 mm
3 pontos de fecho



Para altura 850 mm - 1400 mm
2 pontos de fecho



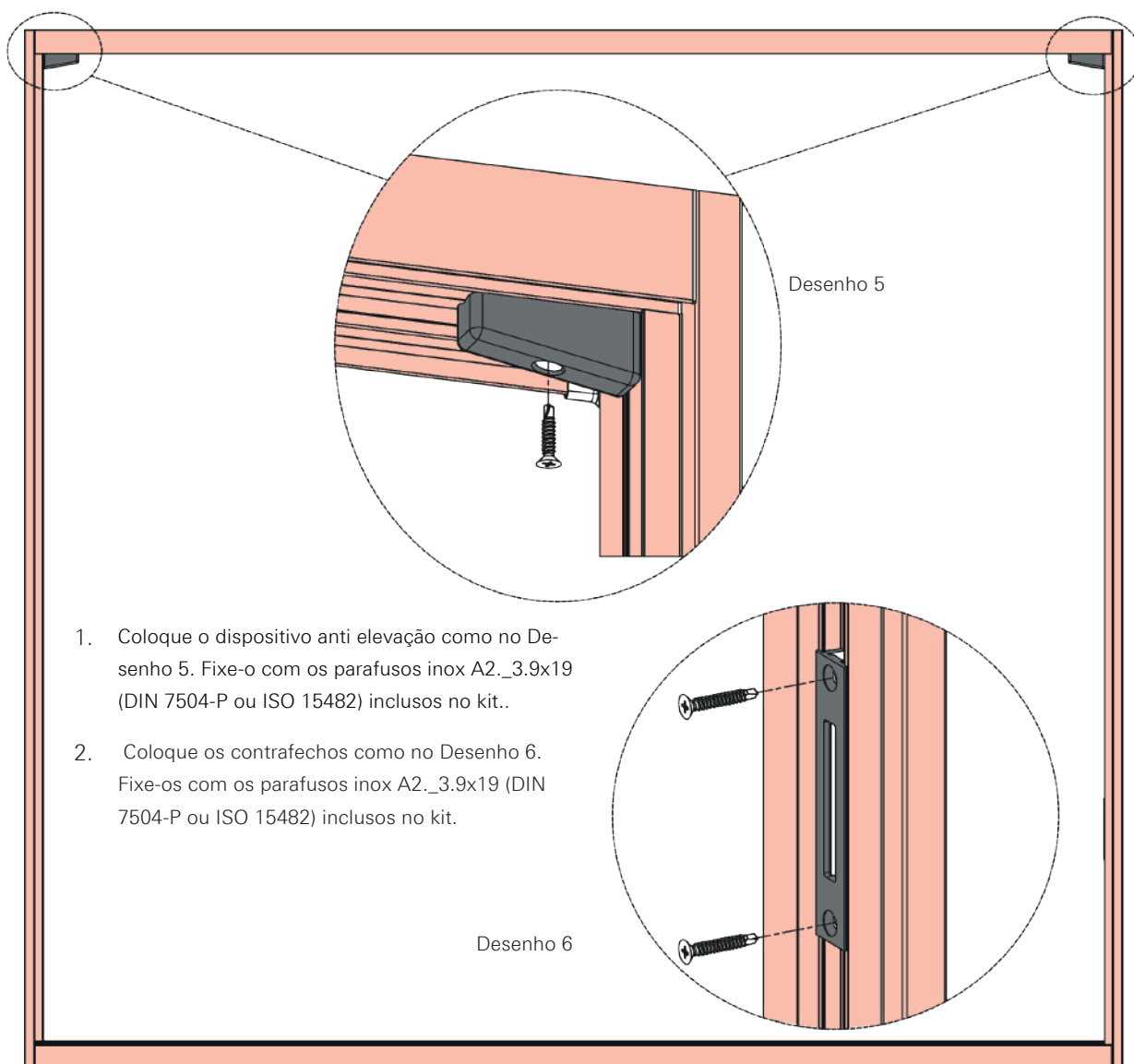
- 10 Contrafecho
- 11 Tope anti elevação

**INFO**

Chave Phillips PH2

O torque de aperto máximo da

trava é de < 2,5 Nm.



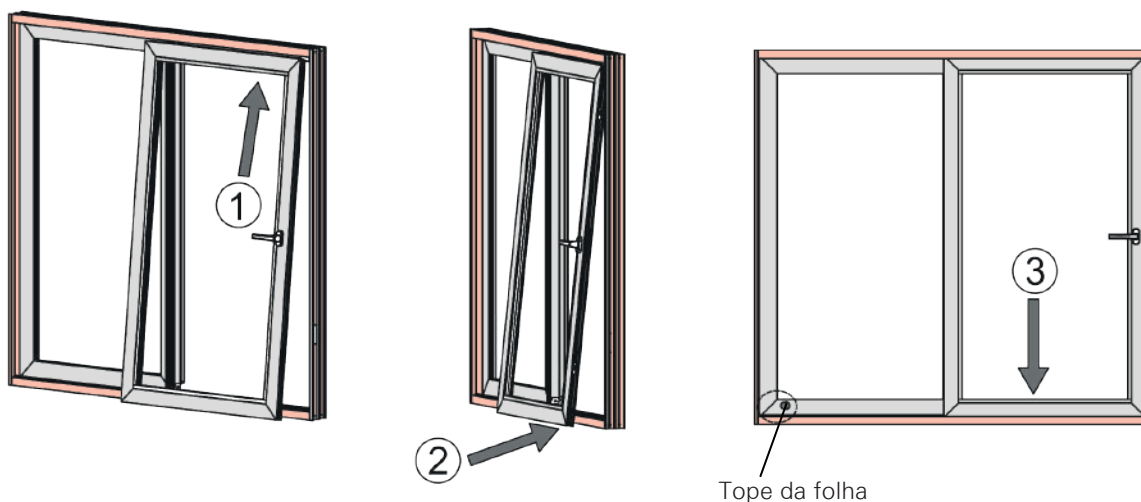
Montagem

Detalhe da montagem Patio Lift Light

Montagem da folha no marco e colocação do tope da folha

Montagem da folha no marco.

1. Incline a folha na direção da guia superior.
2. Coloque a folha na guia inferior.
3. Encaixe a folha na guia empurrando para baixo..

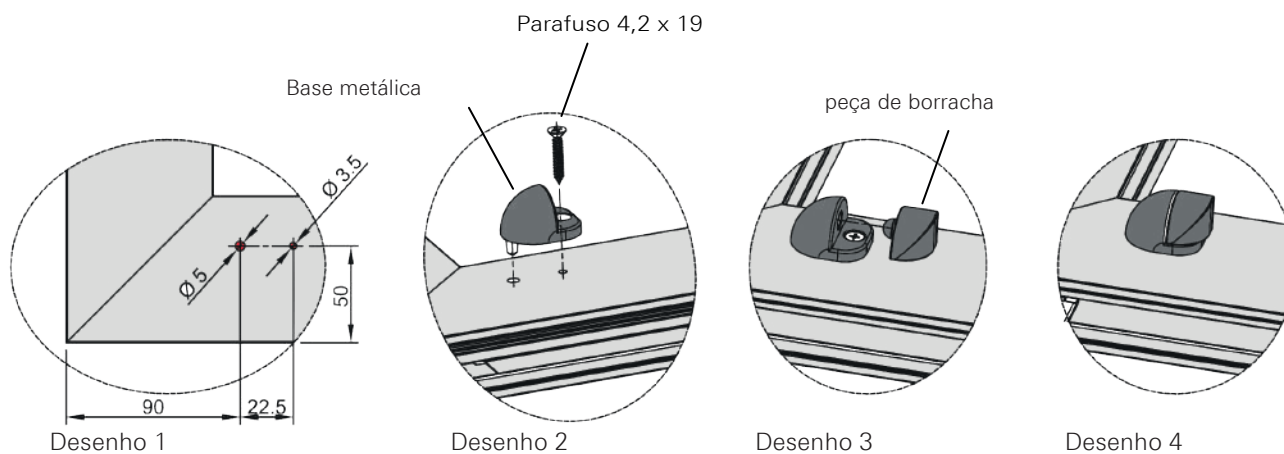


INFO

Chave Philips PH2
O torque máximo de aperto da trava é de < 2,5 Nm.

Usinagem e montagem do tope da folha.

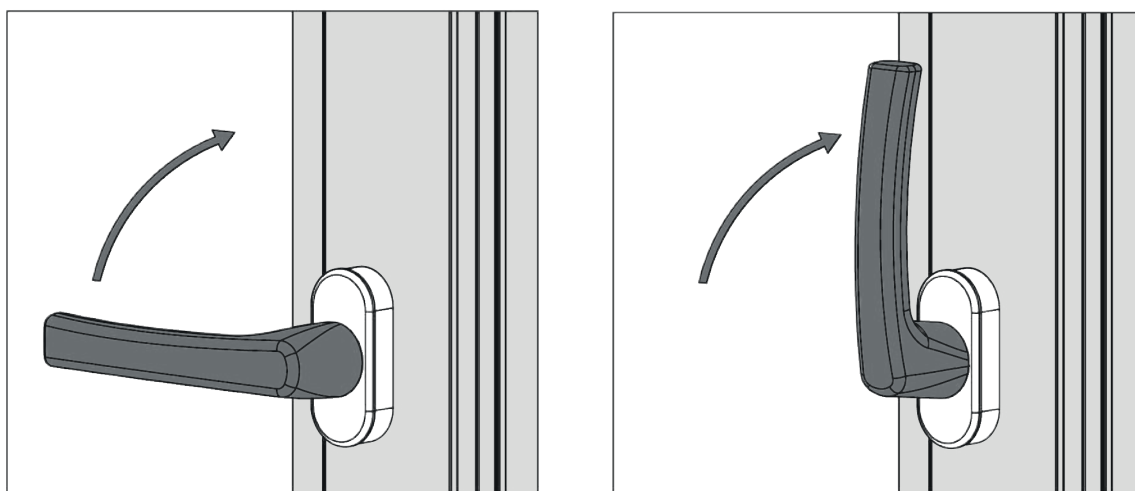
1. Fazer os furos como indicado no Desenho 1
2. Montar a base metálica nos furos e fixar com os parafusos DIN 7982 4,2 x 19.
3. Montar a peça de borracha pressionando para dentro do furo da base metálica.





1. Mexa a maçaneta para cima a 90° e libere a ferragem como no Desenho 7.
2. Após liberar a ferragem, verifique o funcionamento.

Desenho 7

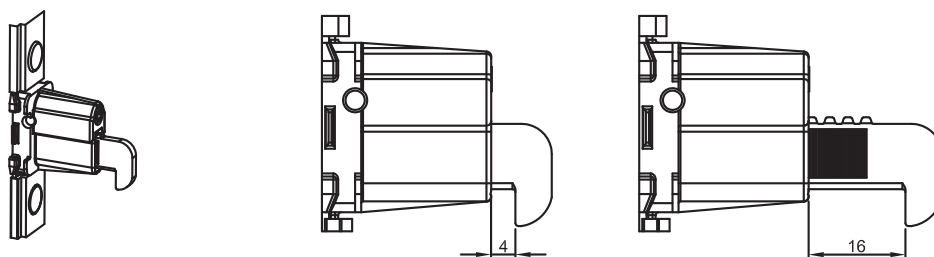


Regulagem do gancho

1. Retire o parafuso M5 com uma chave allen de 2,5 mm até que o gancho esteja liberado e possa ser movimentado.
2. Coloque o gancho na posição desejada e aperte com o parafuso até que fique bloqueado.

Percurso do gancho de 4 mm até 16 mm.

Deslocamento do gancho pode ser bloqueado a cada 3 mm.



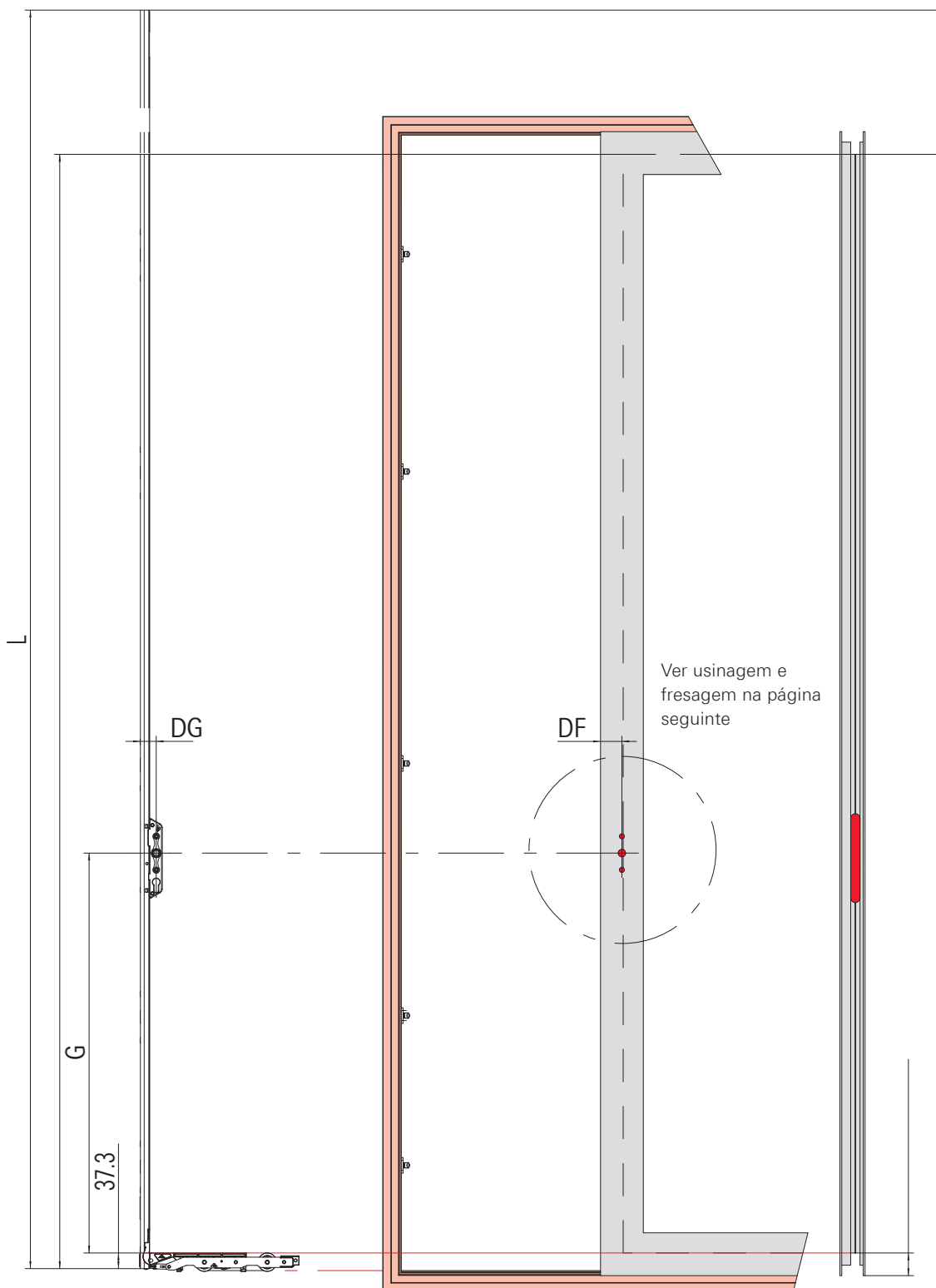
Montagem

Detalhe da montagem Patio Lift

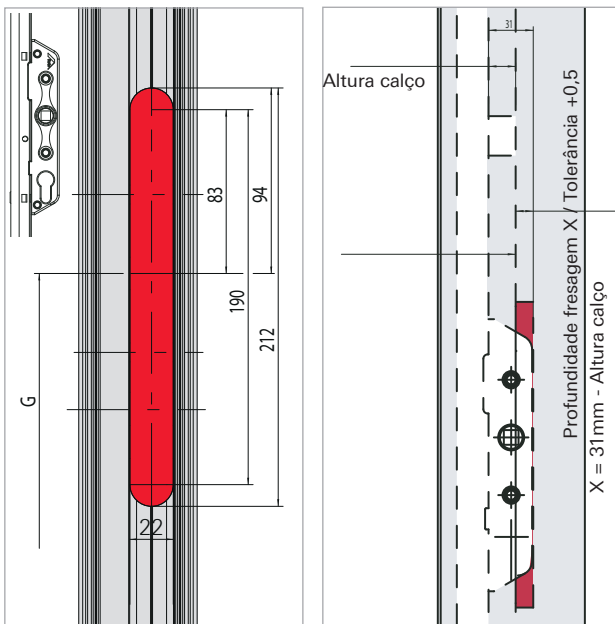
Roto Patio Lift

Uma ferragem para o sucesso

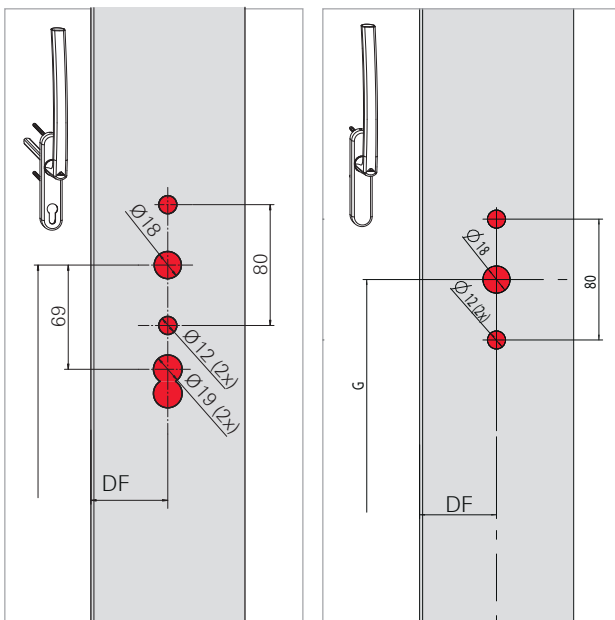




Patio Lift Cremona	Altura folha SH (mm)	Peso	DG (mm): 37,5		Compr. cremona (mm)	Alt. maçaneta G (mm)		
Patio Lift Cremona 300 PZ, FH 1000 – 1800*	1000 – 1800	300 kg	1700	349	6	3		
Patio Lift Cremona 300 PZ, FH 1801 – 2200*	1801 – 2200	300 kg	2185	953	8	4		
Patio Lift Cremona 300 PZ, FH 2201 – 2600*	2201 – 2600	300 kg	2375	953	8	4		
Patio Lift Cremona 300 PZ, FH 2601 – 3000*	2601 – 3100	300 kg	3000	953	10	5		
Patio Lift Cremona 300, FH 1801 – 2200*	1801 – 2200	300 kg	2185	953	8	4		
Patio Lift Cremona 300, FH 2201 – 2600*	2201 – 2600	300 kg	2375	953	8	4		
Patio Lift Cremona 300, FH 2601 – 3000	2601 – 3100	300 kg	3000	953	10	5		

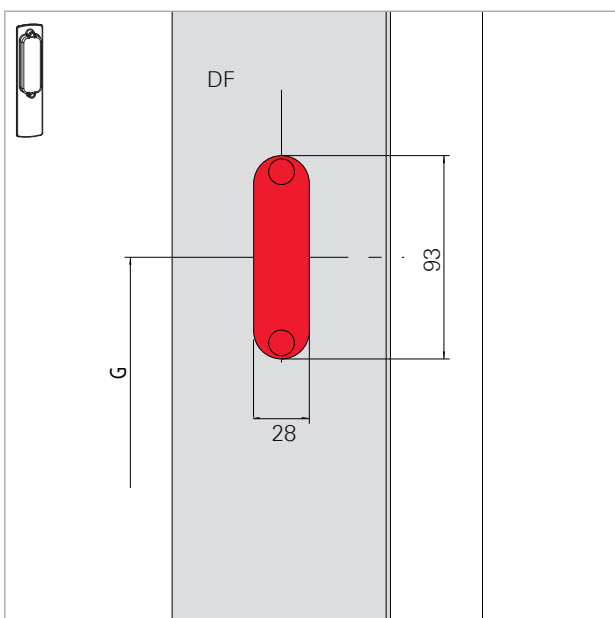


1. Fresagem caixa da cremona



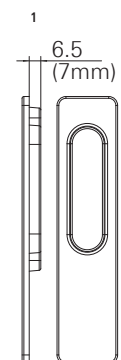
2. Fresagem para localização da maçaneta a 50 mm.

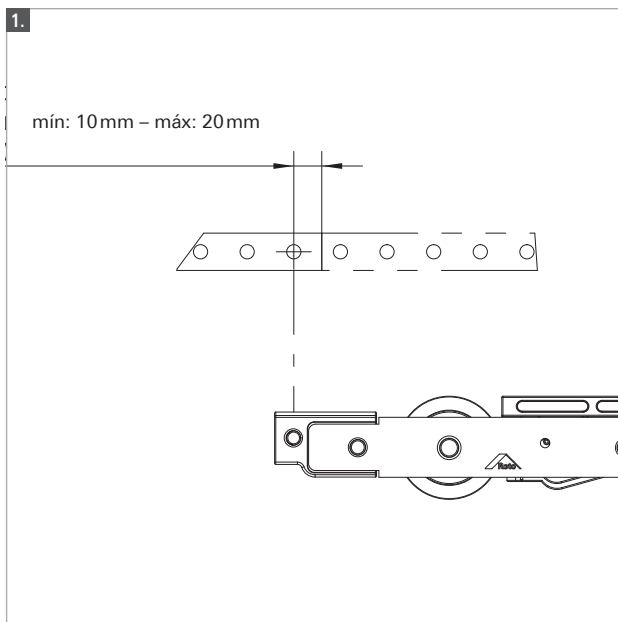
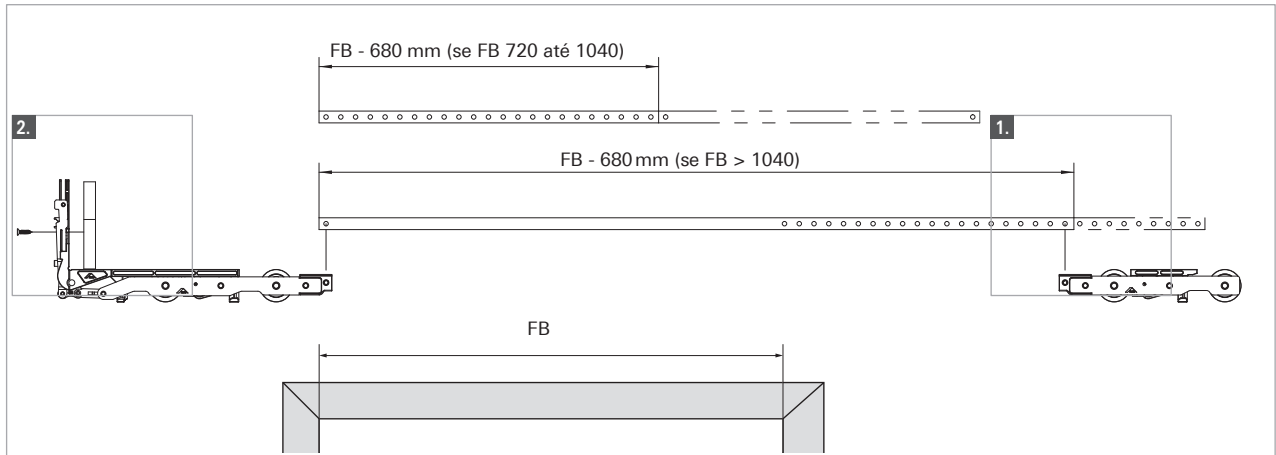
Valor DF 53.2 mm



3. Fresagem para colocação puxador concha

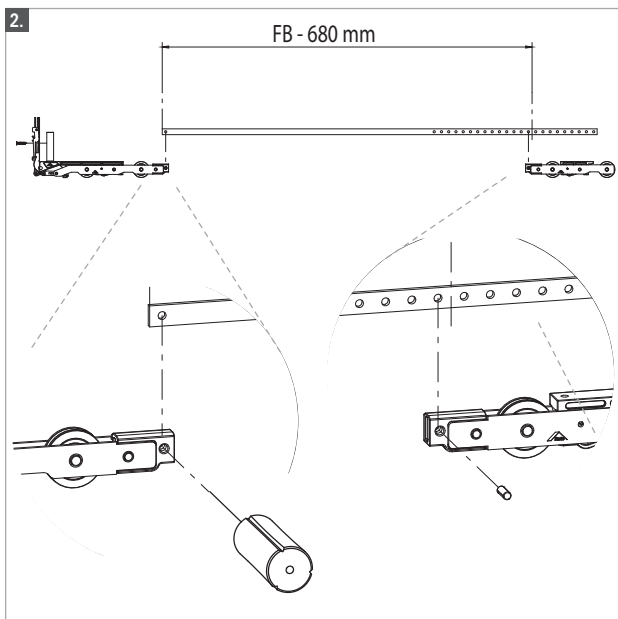
Uñero	X	Y	Prof.
1 Patio Lift puxador concha quadrado 7mm	28	93	7





1. Cortar a vareta de união ao comprimento desejado

Patio Lift Vareta de União	Largura folha	Compr.
Patio Lift Vareta de união 895 mm 150 FB 620 – 1500 / 300 FB 720 – 1600	700 – 1600	895
Patio Lift Vareta de união 1200 mm 150 FB 1501 – 1800 / 300 FB 1601 – 1900	1601 – 1900	1200
Patio Lift Vareta de união 1500 mm FB 1801 – 2100 / 300 FB 1901 – 2200	1901 – 2200	1500
Patio Lift Vareta de união 1800 mm FB 2101 – 2400 / 300 FB 2201 – 2500	2201 – 2500	1800
Patio Lift Vareta de união 2200 mm FB 2401 – 2800 / 300 FB 2501 – 3000	2501 – 3000	2200

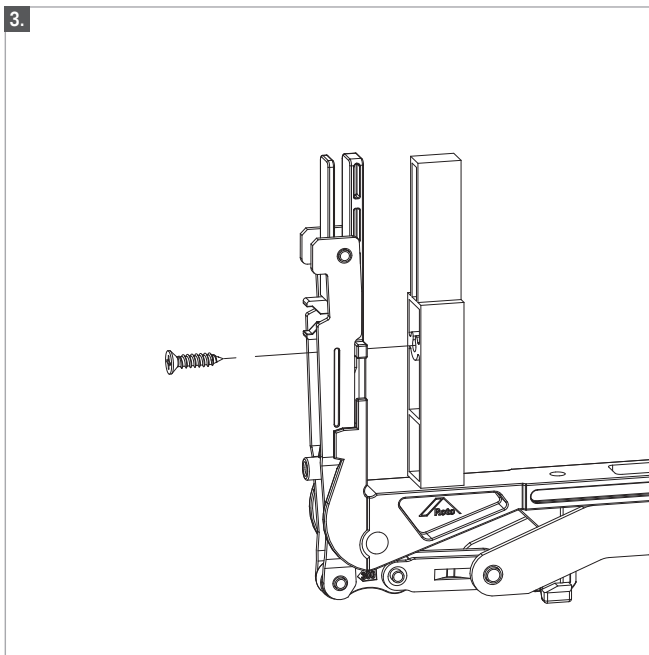


2. Juntar varetas com os carros através de um passador

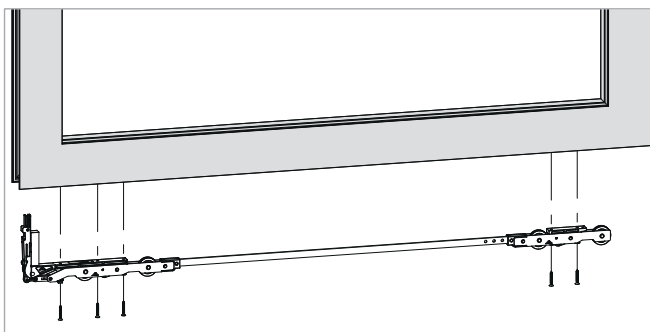
Montagem

Detalhe da montagem Patio Lift

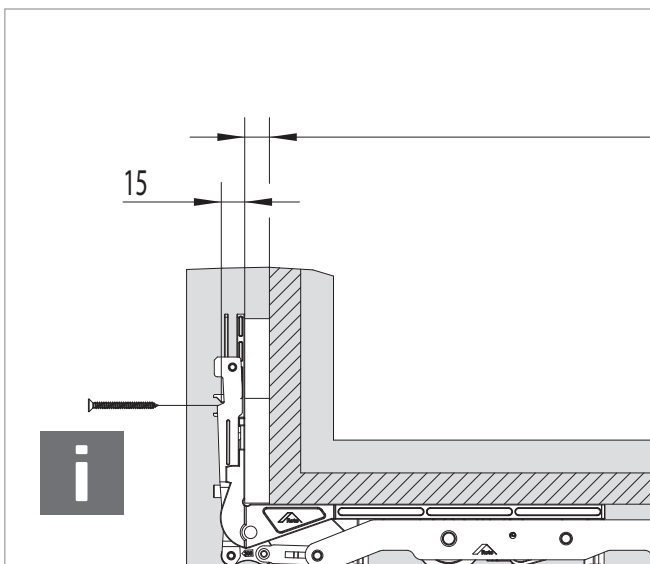
Montagem rolamento



3. Fixar o suplemento ao carro com parafusos
 \varnothing 4,8 x 20



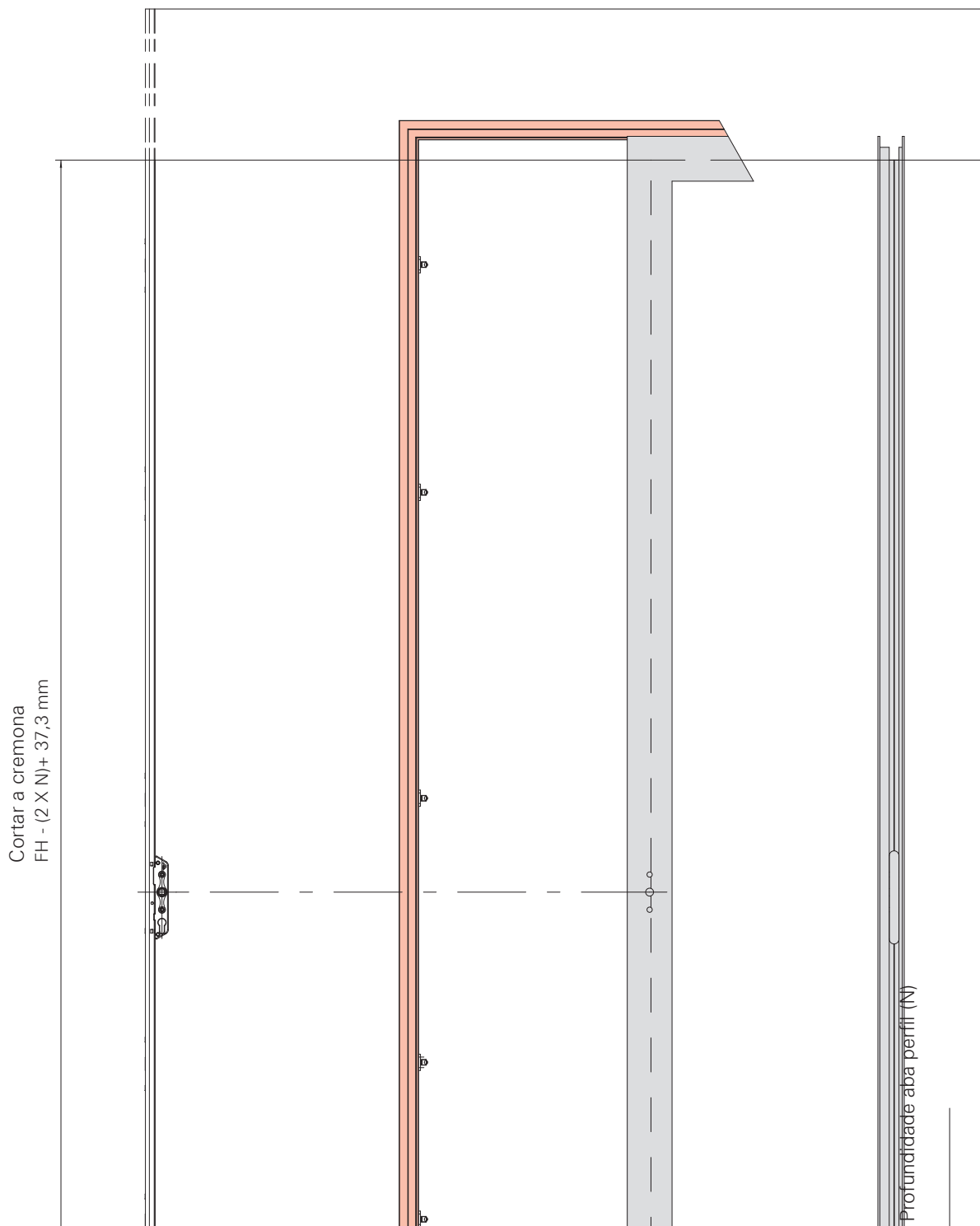
4. Fixar e parafusar o grupo de rolamento na
folha.
Recomendação:
Parafusos DIN 7982 c, aço inoxidável A
 \varnothing 4,2 x comprimento





1. Cortar a cremona
FH - (2 X N)+ 37,3 mm

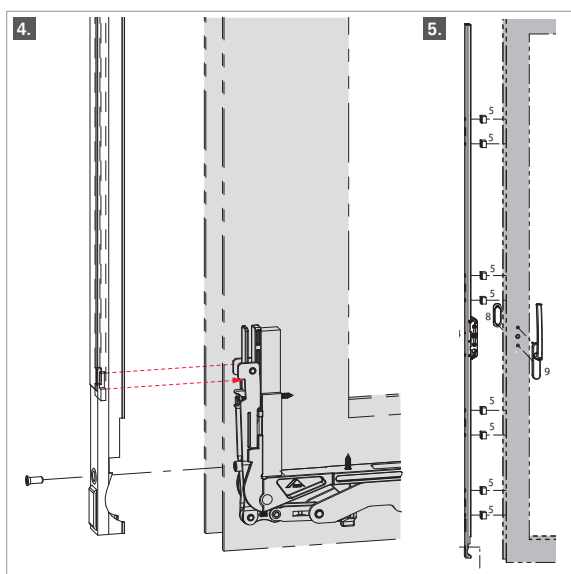
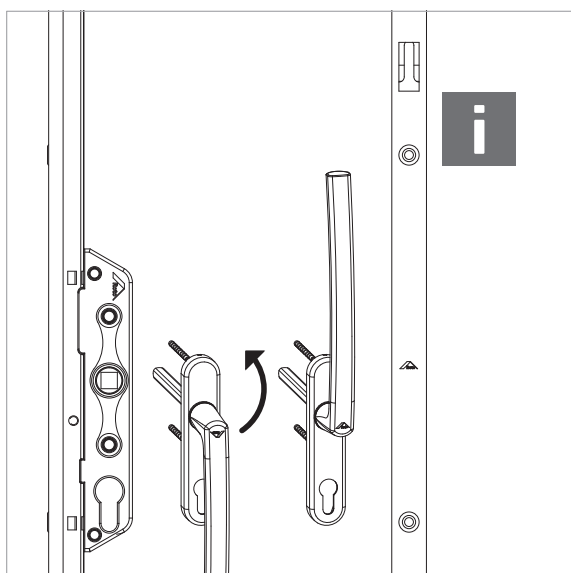
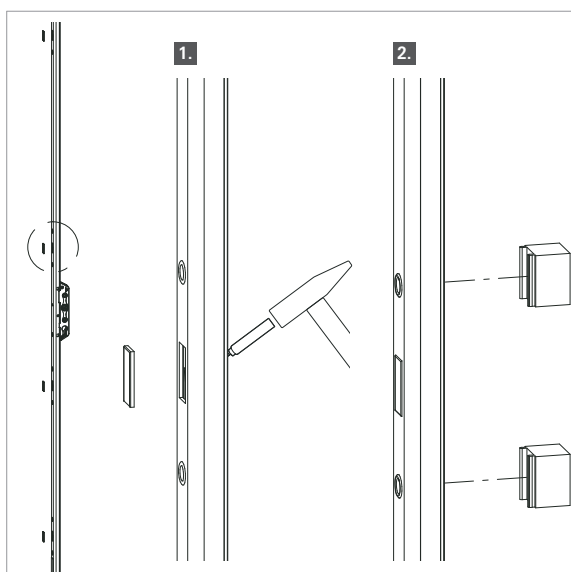
Cortar cremona 635 127 em posição
aberta

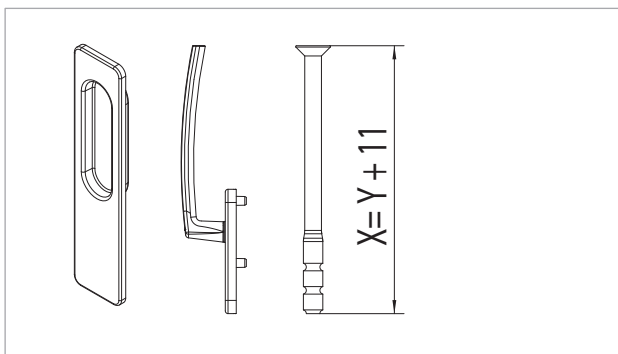
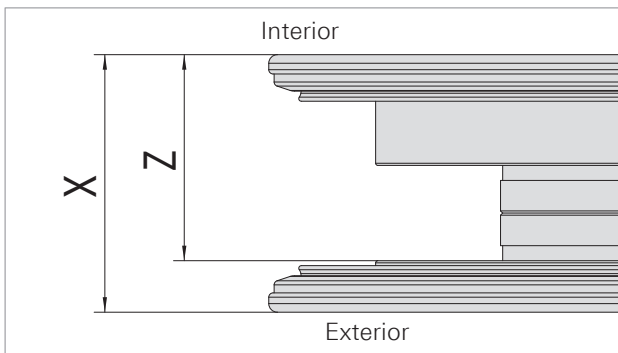


Montagem

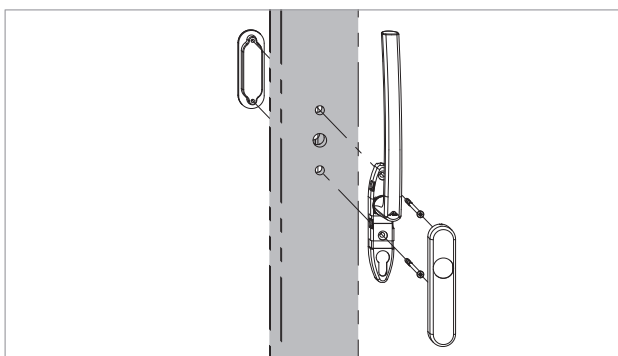
Detalhe da montagem Patio Lift

Folha. Montagem da cremona.



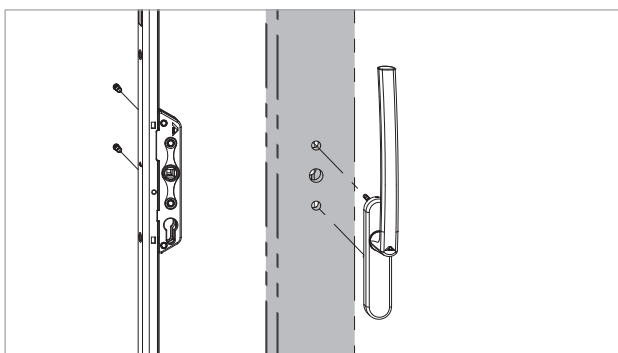
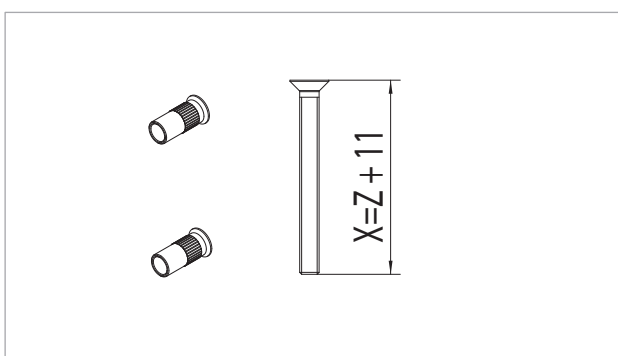


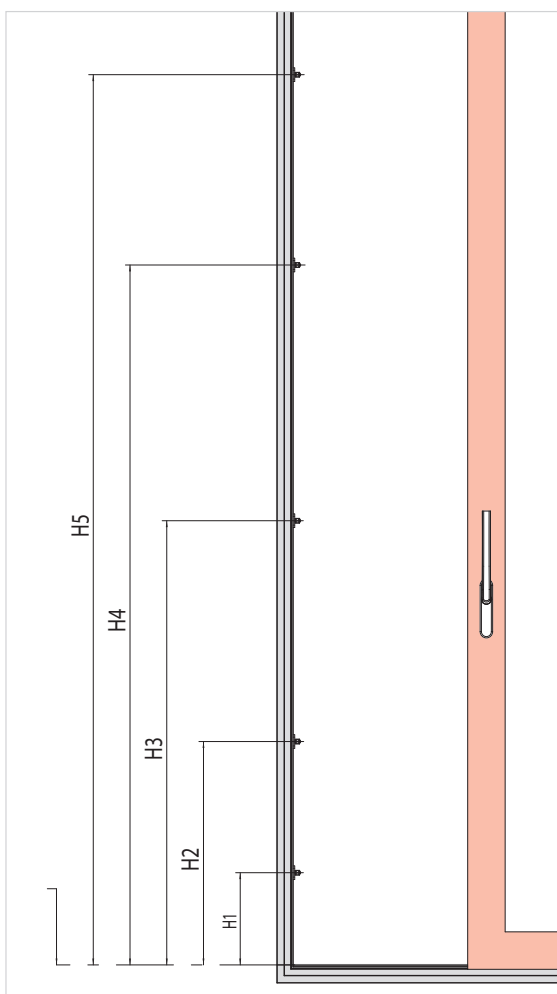
Montagem do puxador concha na maçaneta exterior
Cortar parafusos $X = Y + 11$



Montagem da maçaneta interior sem unir ao puxador concha exterior
2 x rebites M5 segundo DIN ISO 10642 ou correspondente.
Comprimento: 49 mm

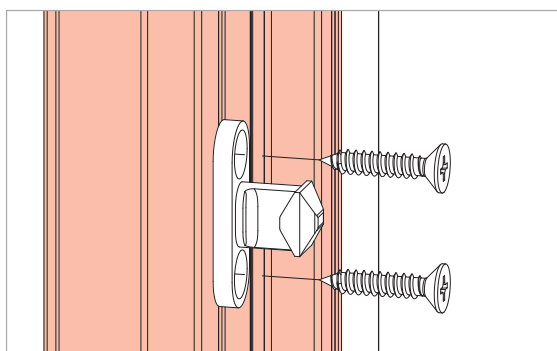
Antes de montar a cremona, pregue os remaches na caixa da cremona, no lado oposto da maçaneta.
Montar a cremona no perfil, e depois montar a maçaneta.





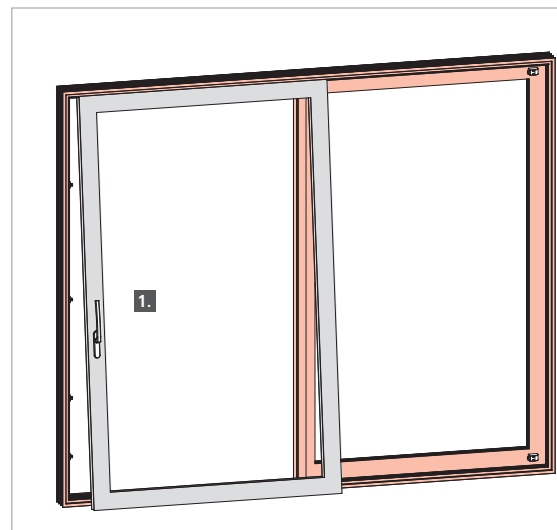
1. Definir posição dos contra fechos

Posição dos ferrolhos	H1	H2	H3	H4	H5
Patio Lift Cremona 300 PZ, FH 1000-1800	251	1193	-	-	-
Patio Lift Cremona 300 PZ, FH 1000-1800	251	608	1209	-	-
Patio Lift Cremona 300 PZ, FH 1801-2200	251	608	1209	1601	-
Patio Lift Cremona 300 PZ, FH 2201-2600	251	608	1209	1906	-
Patio Lift Cremona 300 PZ, FH 2601-3000	251	608	1209	1906	2423
Patio Lift Cremona 300, FH 1801-2200	251	608	1209	1601	-
Patio Lift Cremona 300, FH 2201-2600	251	608	1209	1906	-
Patio Lift Cremona 300, FH 2601-3000	251	608	1209	1906	2423

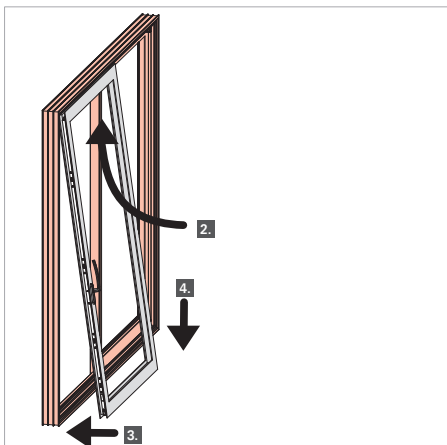


2. Montar contra fechos:

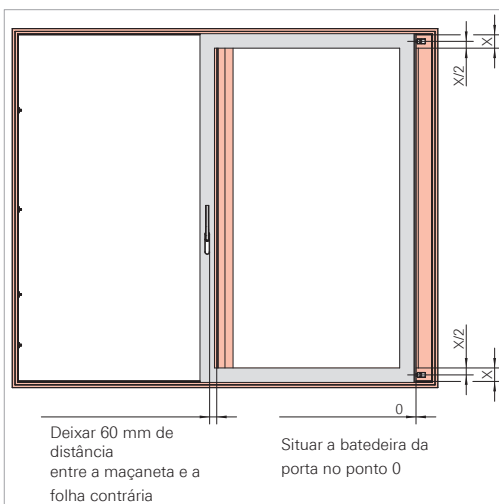
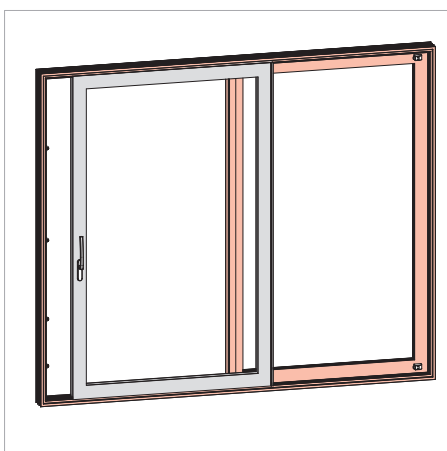
Parafusos DIN 7982, aço inoxidável A2
 Ø 4,2 x comprimento



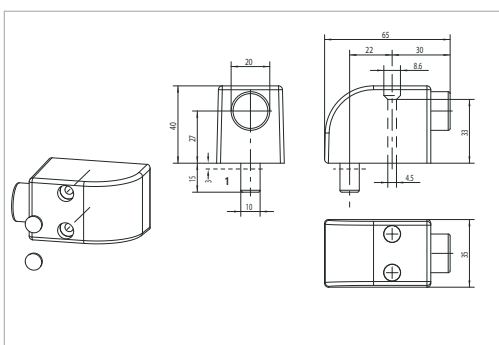
Colocar a maçaneta em posição de deslizar



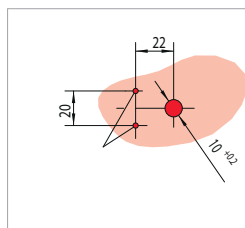
Colocar a folha na guia superior
Colocar a folha na parte inferior
Baixar a folha



Altura da Batedeira 27 mm
Definir posição das batedeiras



Pré-usinado



Fixação com parafuso Ø 4,2 mm x comprimento

Montagem

Detalhe da montagem de Correr

Cremona

Roto Inline - De Correr

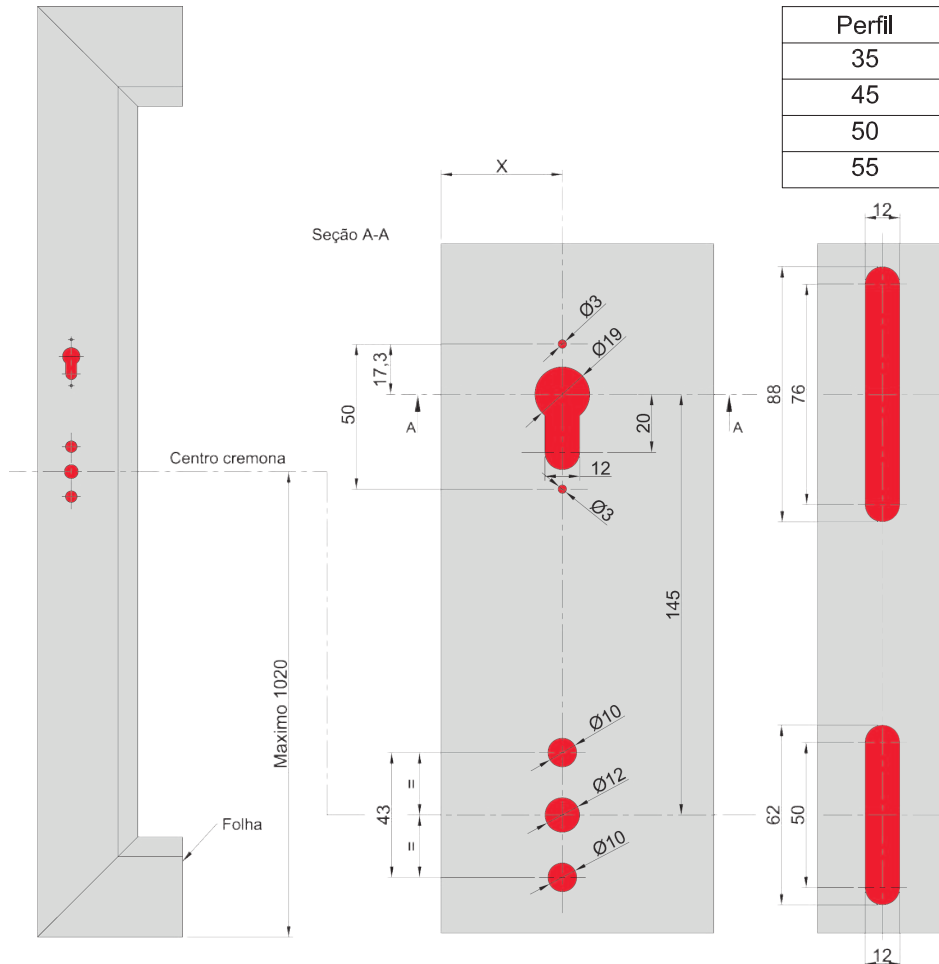
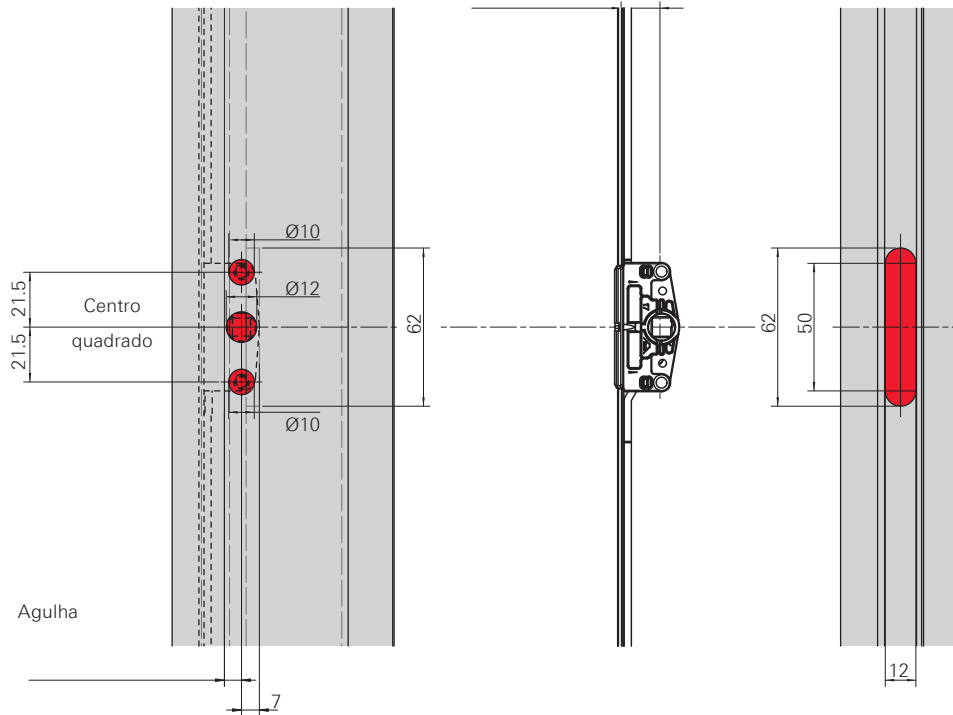
Soluções de portas e janelas de correr para um ótimo aproveitamento do espaço





Configuração de usinagem e furação

Agulha 17

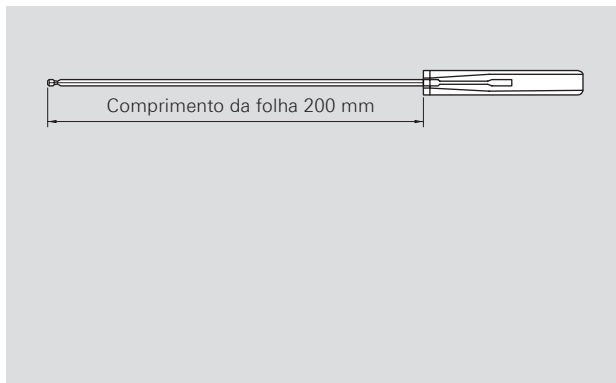


Perfil	X
35	36,5 mm
45	37,2 mm
50	41,8 mm
55	37,2 mm

Montagem

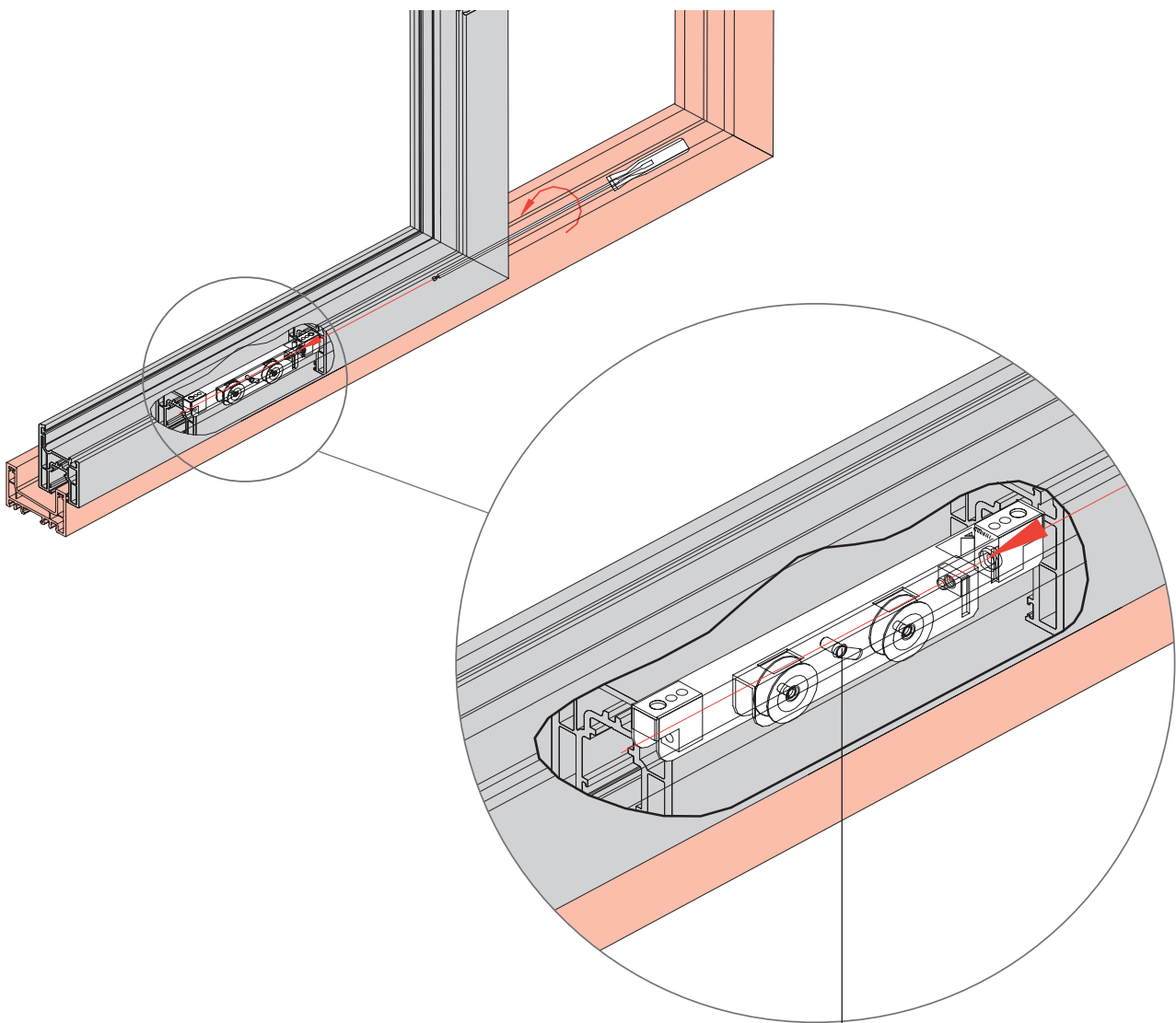
Detalhe da montagem de Correr

Montagem das Roldanas



Ferramenta para regulagem de altura
para roldanas tandem

263088



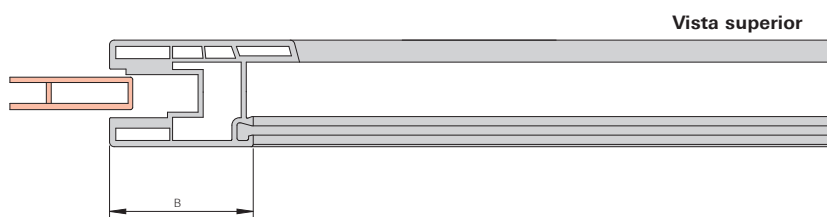
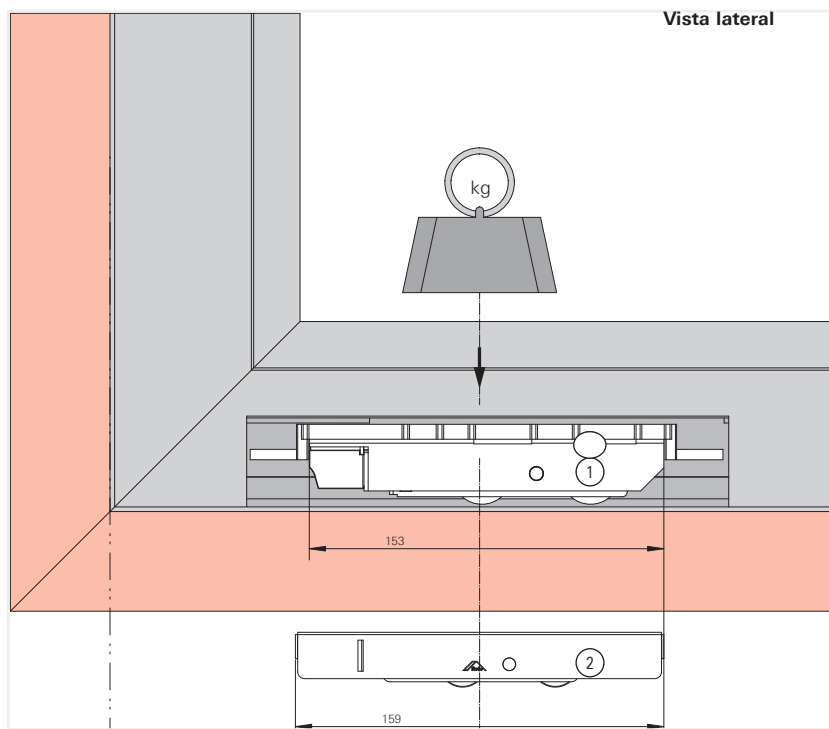
O centro da roldana deve estar no
centro do calço de vidro



Para a correta posição das diferentes roldanas, utilize a fórmula a seguir:

- ② 2 Roldana Tandem (80 kg - 120 kg - 200 kg) $A = B + 177 \text{ mm}$

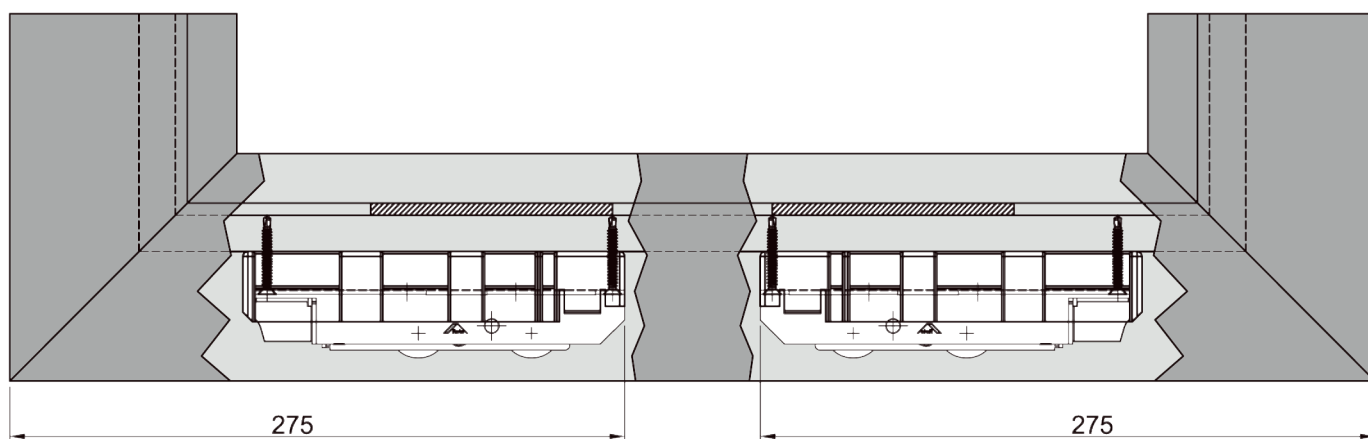
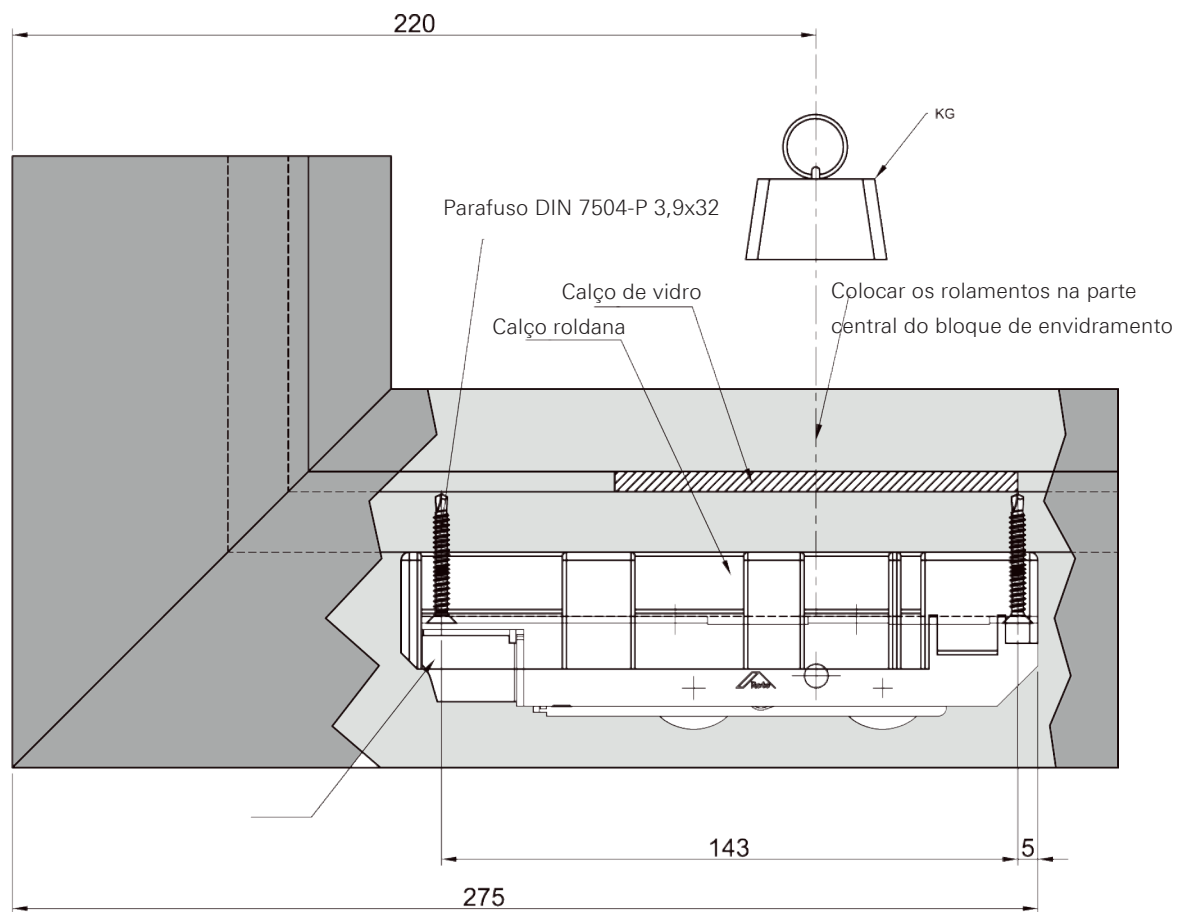
O centro da roldana deve estar localizado no centro do calço do vidro.

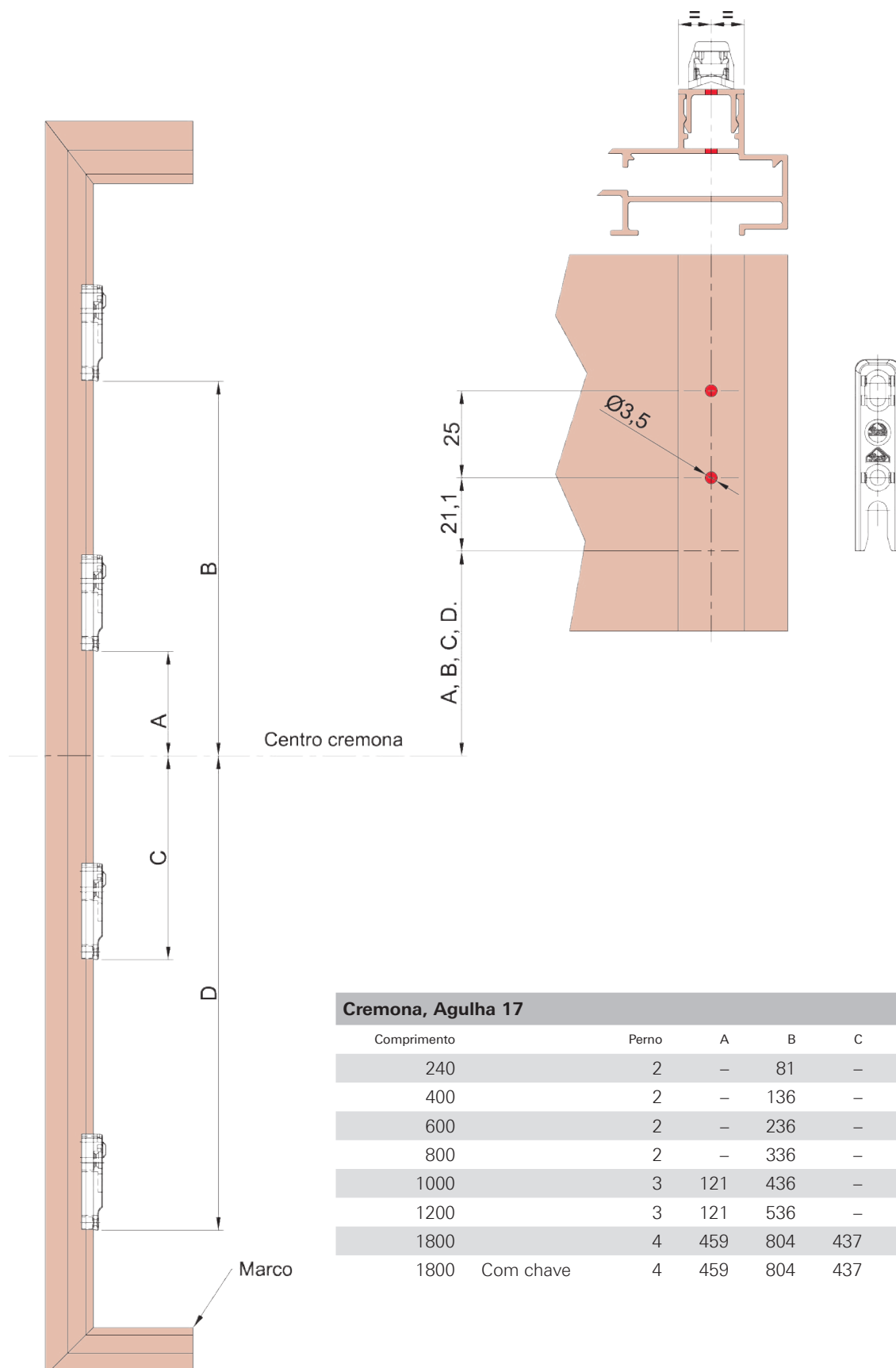


Montagem

Detalhe da montagem de Correr

Montagem de las ruedas



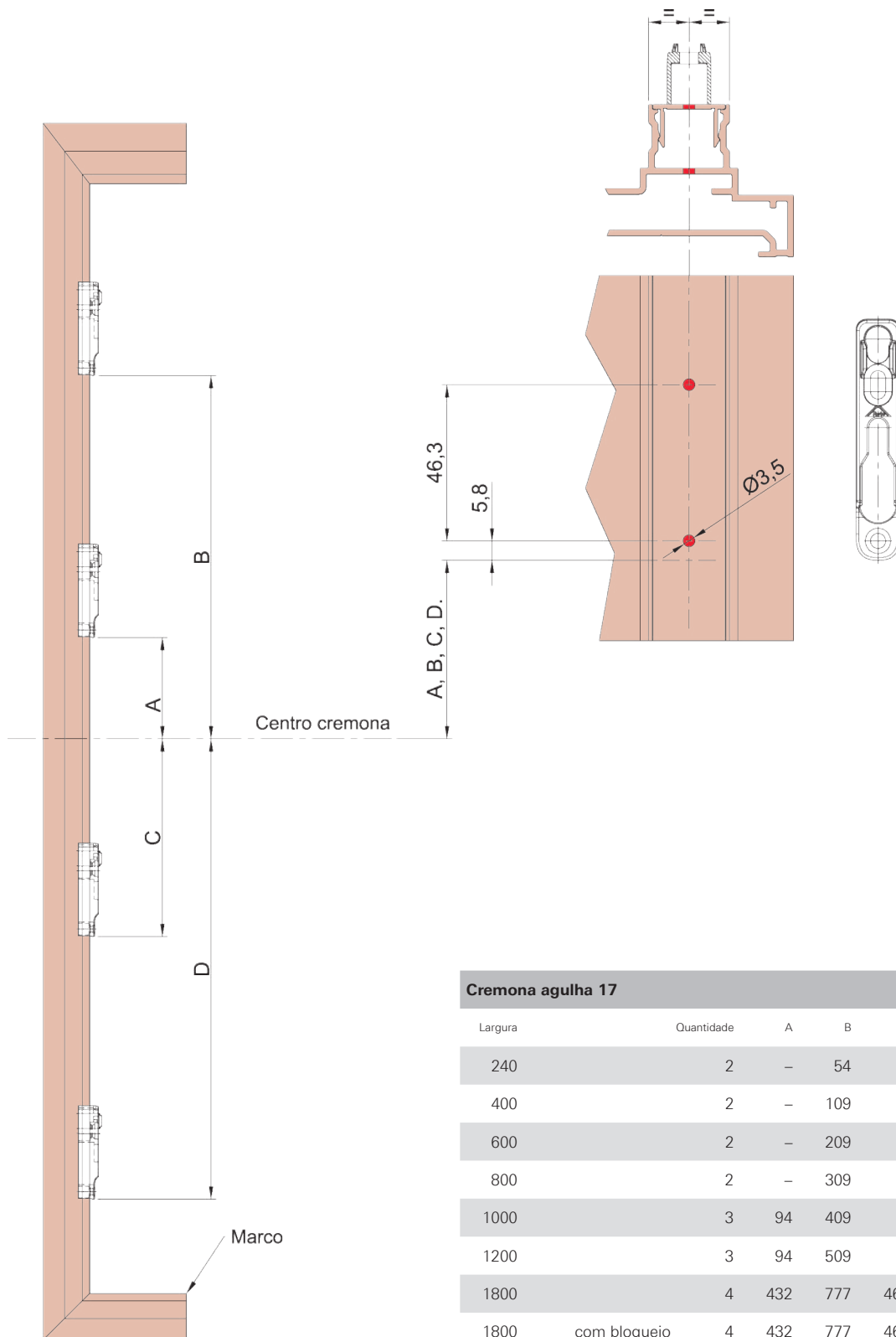


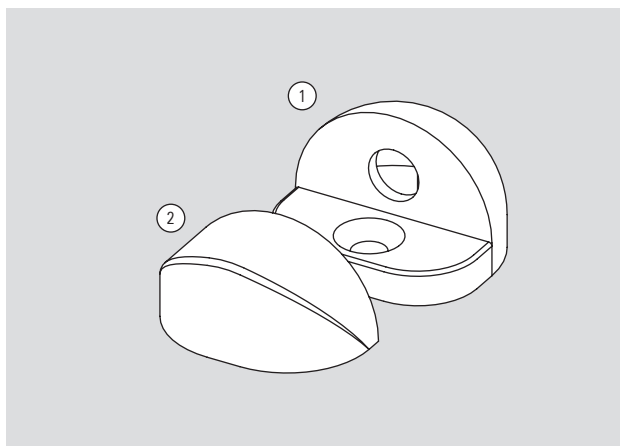
Cremona, Agulha 17						
Comprimento	Perno	A	B	C	D	
240	2	-	81	-	79	
400	2	-	136	-	134	
600	2	-	236	-	234	
800	2	-	336	-	334	
1000	3	121	436	-	434	
1200	3	121	536	-	534	
1800	4	459	804	437	781	
1800	Com chave	4	459	804	437	781

Montagem

Detalhe da montagem de Correr

Usinagem folha e Montagem dos Contrafechos Linha 50



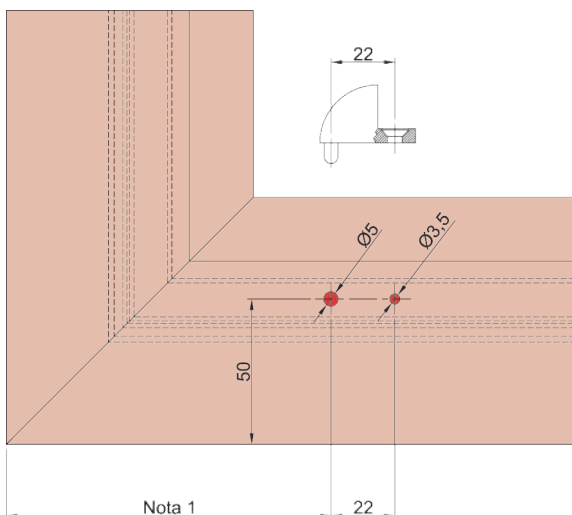
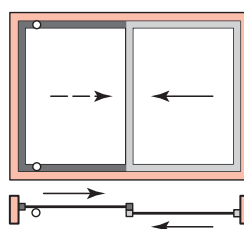
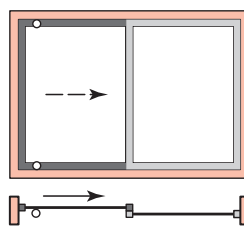
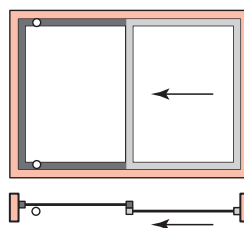
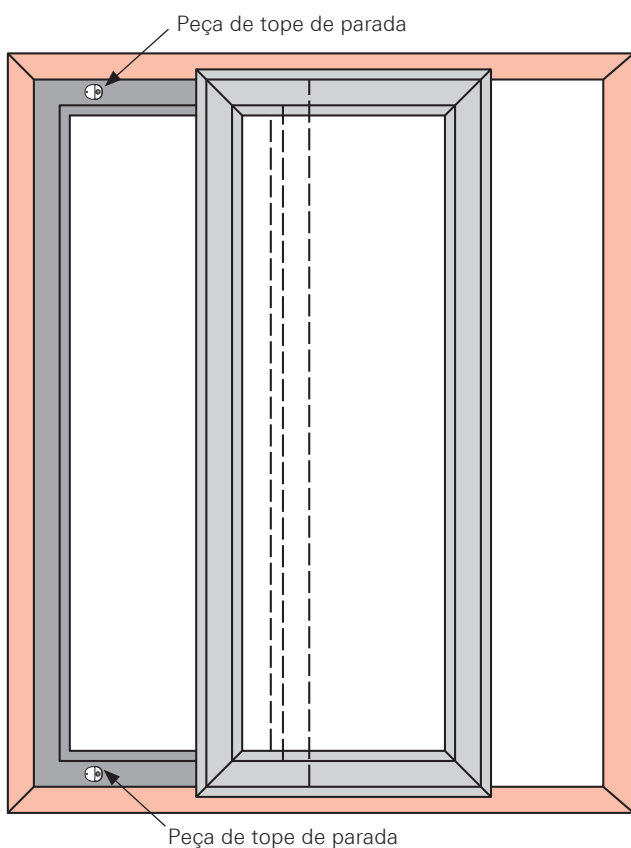


A peça de tope protege o marco de danos quando a janela ou a porta fecham repentinamente.

No uso de duas folhas móveis sobrepostas (Diagramas D e F) quando não se está utilizando a maçaneta pop up, o tope serve para proteger o choque entre as maçanetas

1 + 2 Peça de tope (incluindo a peça de borracha sem parafusos)

Código	Cor	Material no.
R 06.2	Preto, RAL 9005	335555
R 07.2	Branco, RAL 9016	317250

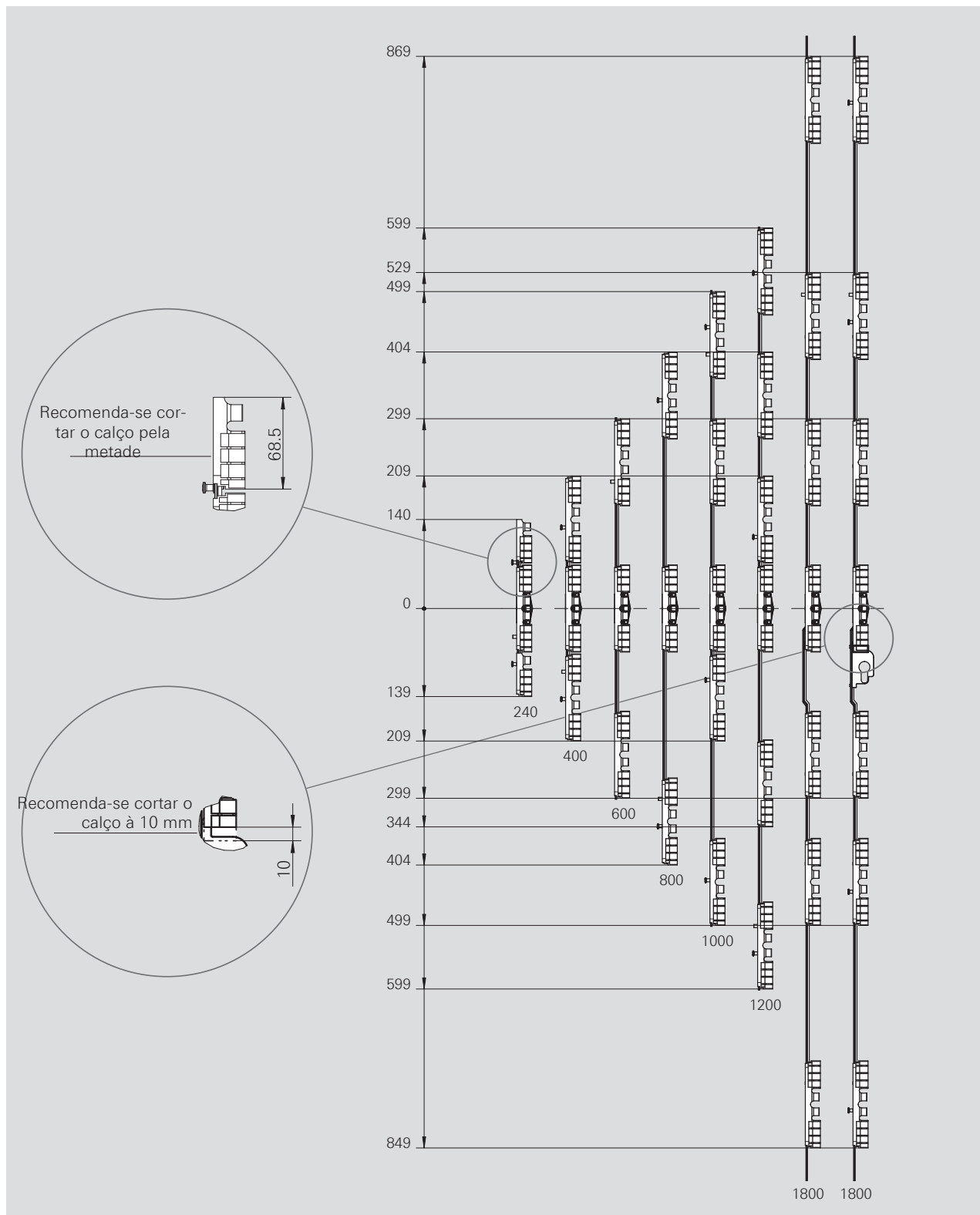


A posição do tope parada é a distância que deve ser deixada de modo a não se chocar com a maçaneta ou com o cruzamento de folhas.

Faça dois furos, um a 05 mm e outro a 03,5 mm de acordo com o desenho.

Insira a peça e aperte-a com um parafuso de 04,2 mm x comprimento.

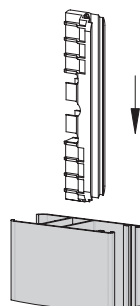
Uma vez que a peça de metal tenha sido fixada, montamos a borracha.



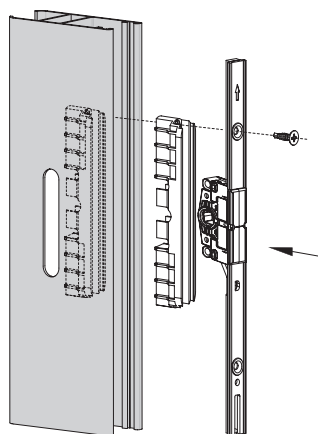


Instalação para sistemas de Alumínio

1. Insira o calço antes de montar os perfis
Dividir o calço.



2. Instale a cremona e fixe com os parafusos.

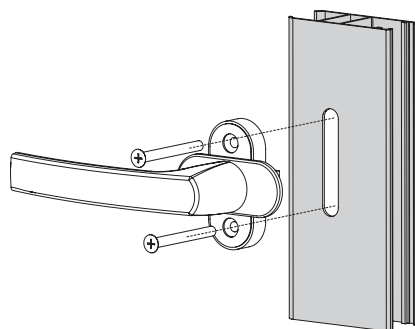


Montagem

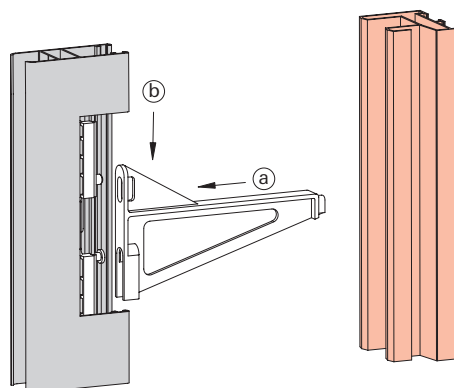
Detalhe da montagem de Correr

Montagem dos acessórios

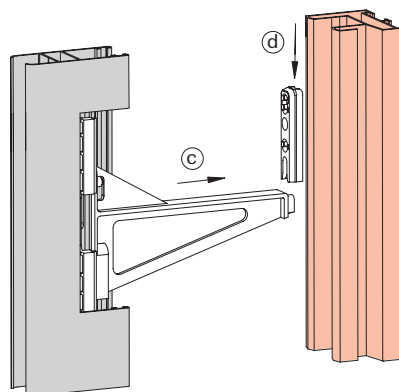
1. Montar a maçaneta e colocá-la na posição fechada.



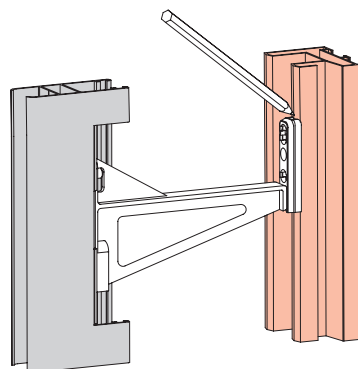
2. Colocar o gabarito (631078) na cremona.



3. Colocar o contrafecho na parte oposta da cremona como mostra a imagem da direita



Faça uma marcação e fixe o contrafecho com os parafusos usando um aperto de 1,5-2 Nm e coloque a capa de plástico.





Montagem

Detalhe da montagem Maxim-ar

Requisitos para aplicação da ferragem

Roto Outward Opening - Maxim-ar

Maxim-ar





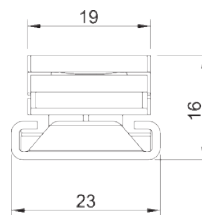
Limitação de aplicação de acordo com o peso do vidro

Faixa de aplicação

Largura da folha **SH.mm** 400 – 1200 mm

Altura da folha **SW.mm** 260 – 1500 mm

Peso da folha **S.kg** max. 50 kg



Medidas do braço

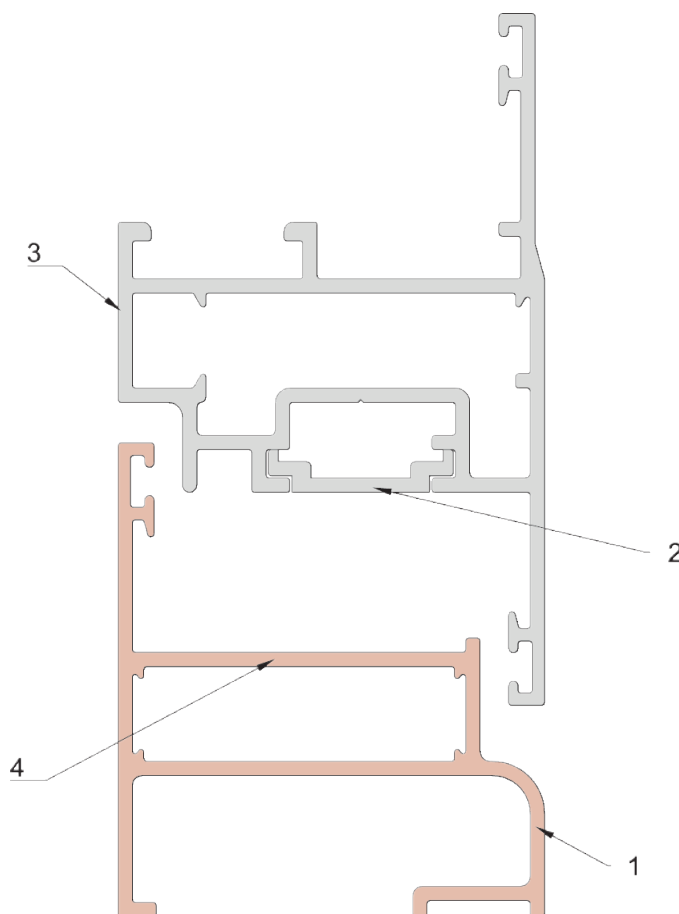
A informação do diagrama da aplicação refere-se ao peso de vidro em kg / m² e a um peso de perfil previamente calculado de 2 kg / m

1 mm / m² Espessura do vidro = 2,5 kg

**NOTA!**

Os formatos documentados referem-se à capacidade de carga dos braços.

As restrições de aplicação do perfil não são consideradas neste diagrama, e devem ser verificadas separadamente pelo fabricante do perfil.

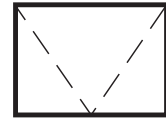


1. Marco
2. Suporte do braço
3. Folha
4. Localização do braço

Montagem

Detalhe da montagem Maxim-ar

Usinagem da folha



SW: Largura da folha

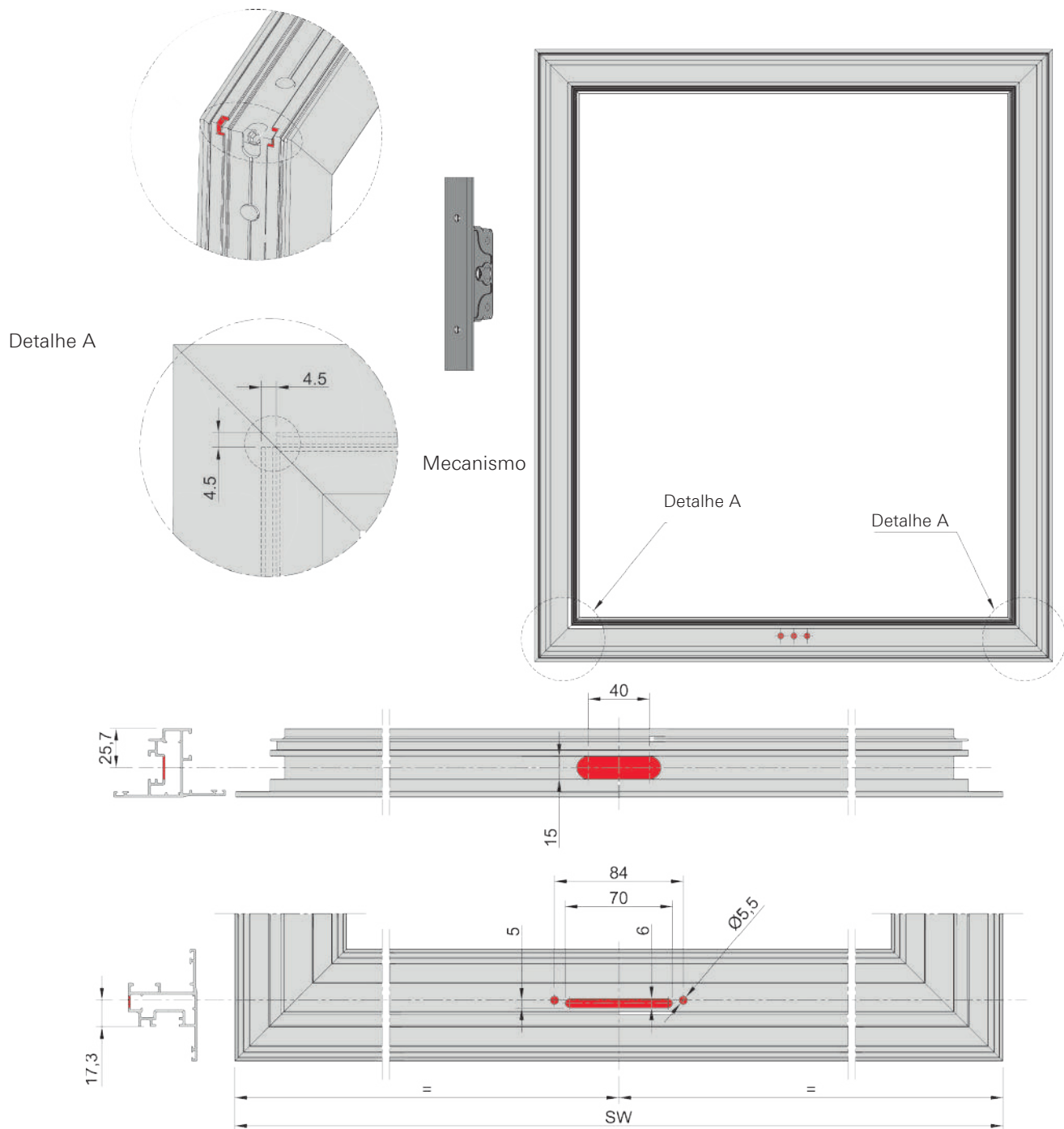
1. Fresar o canal da ferragem para encaixar as barras de comando
2. Fazer os furos para fixação da maçaneta

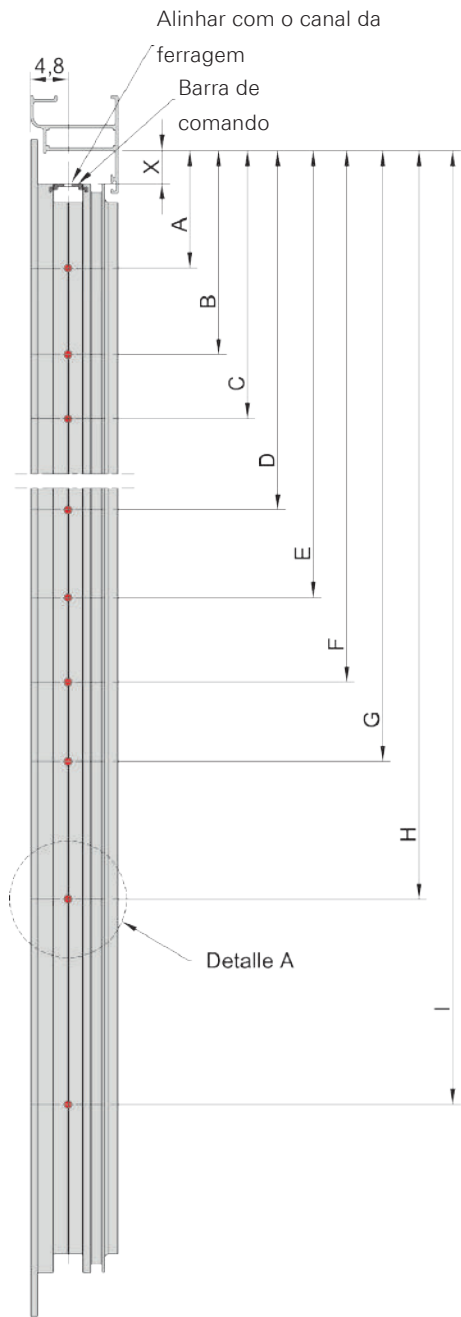
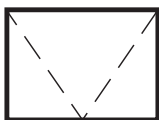


INFO

Os cantos do canal de ferragem da folha devem estar abertos para permitir a montagem da ferragem. Veja o desenho 1.

Desenho 1

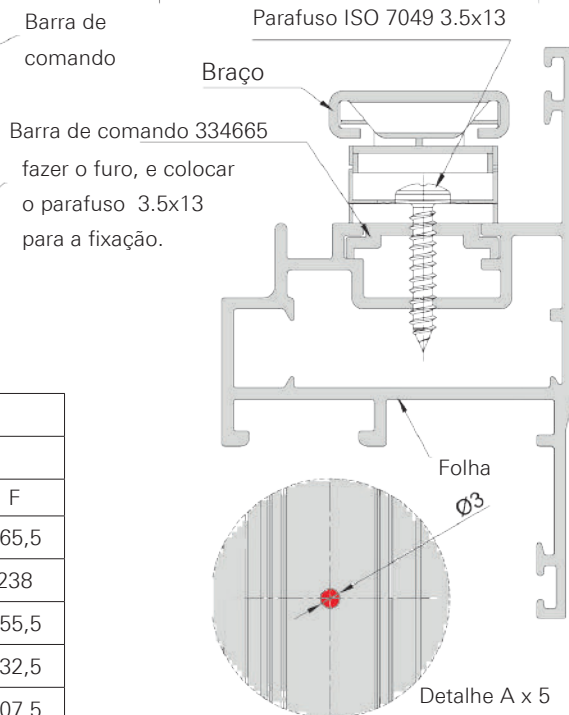
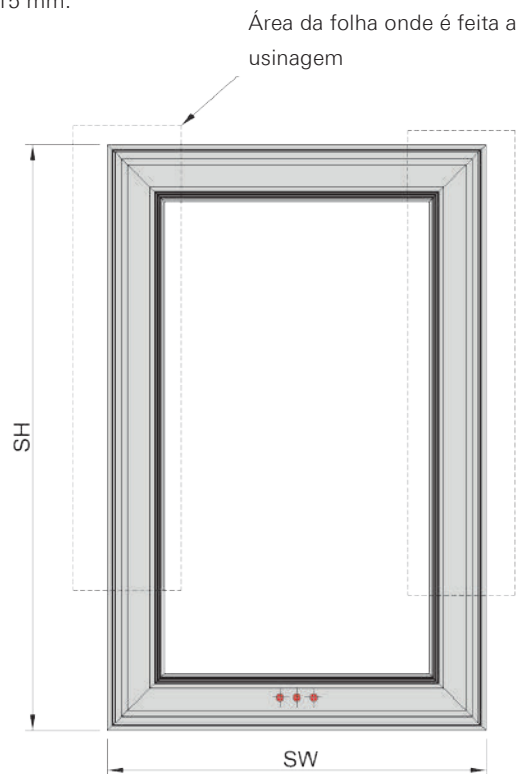
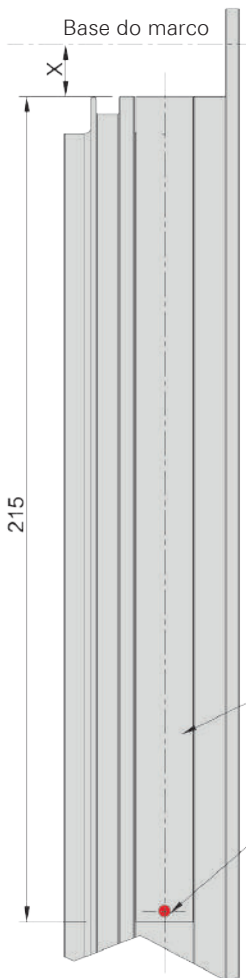




Montagem

1. Inserir a barra de comando 334665 pelo canal da ferragem alinhado na parte superior. Fixar a barra de comando para que não se mexa. Cortar a barra de comando de acordo com a tabela 1
2. Fazer furos com a broca de 3 mm de diâmetro furando o canal e o perfil da folha, como na tabela 1.
3. Posicionar o braço na parte superior da folha
4. Fixar o braço com parafusos ISO 70498 3.5x13

Exemplo: para o braço de 10°, o corte do trilho é de 215 mm.



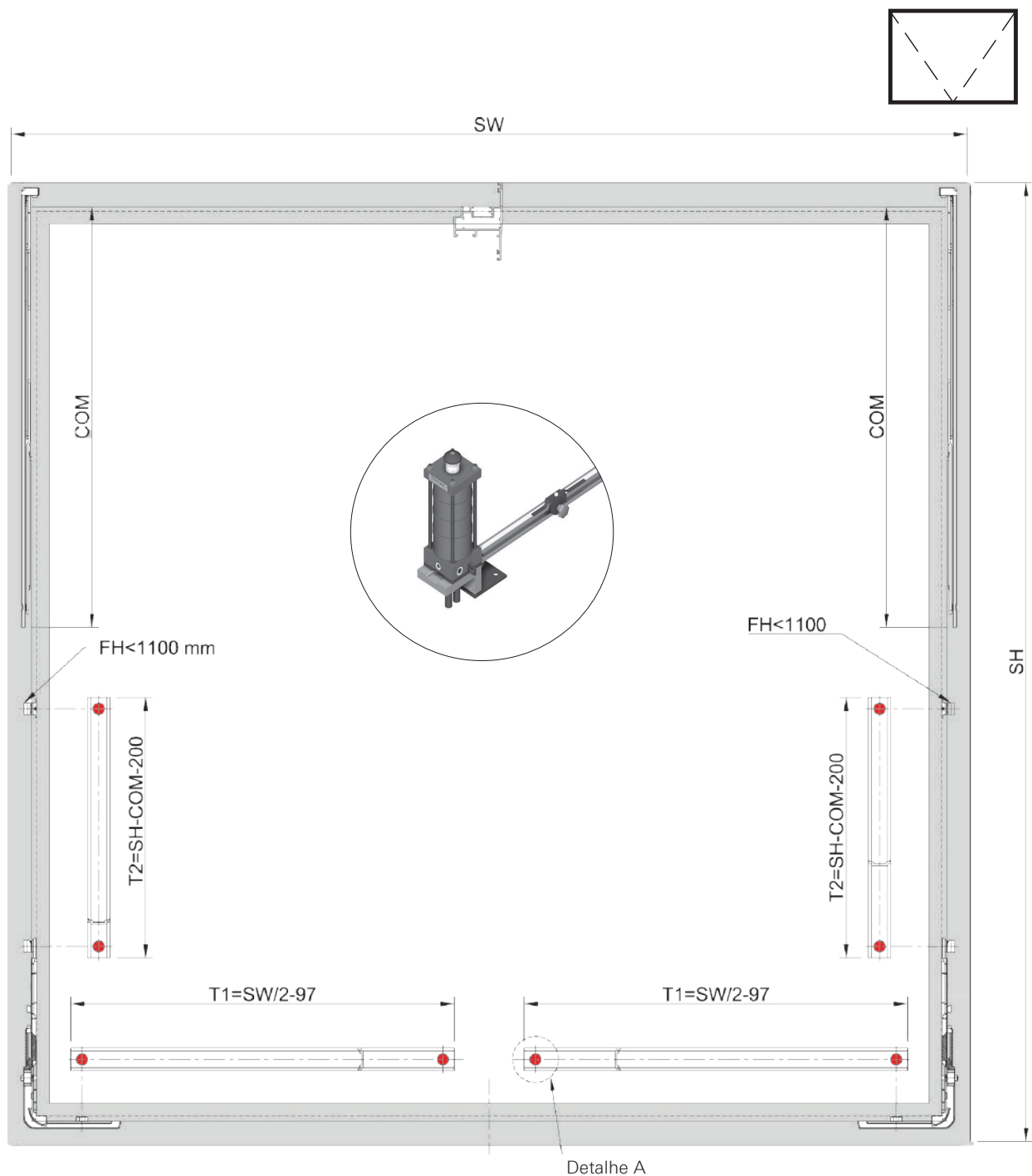
Medidas para a posição dos furos							
Código	P"	Furos na folha					
		A	B	C	D	E	F
570886	8"	36,3	49	66,5	-	-	165,5
570887	12"	36,3	49	86,5	-	226	238
567261	16"	36,3	49	104,5	-	243	255,5
765554	22"	39,5	-	99,5	-	290,5	332,5
765565	26"	39,5	-	99,5	-	365,5	407,5
477272	26"	35	65	189	314,4	-	383,9

Aplicação

Montagem

Detalhe da montagem Maxim-ar

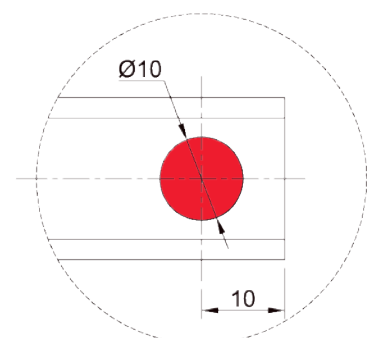
Cálculo das barras de comando



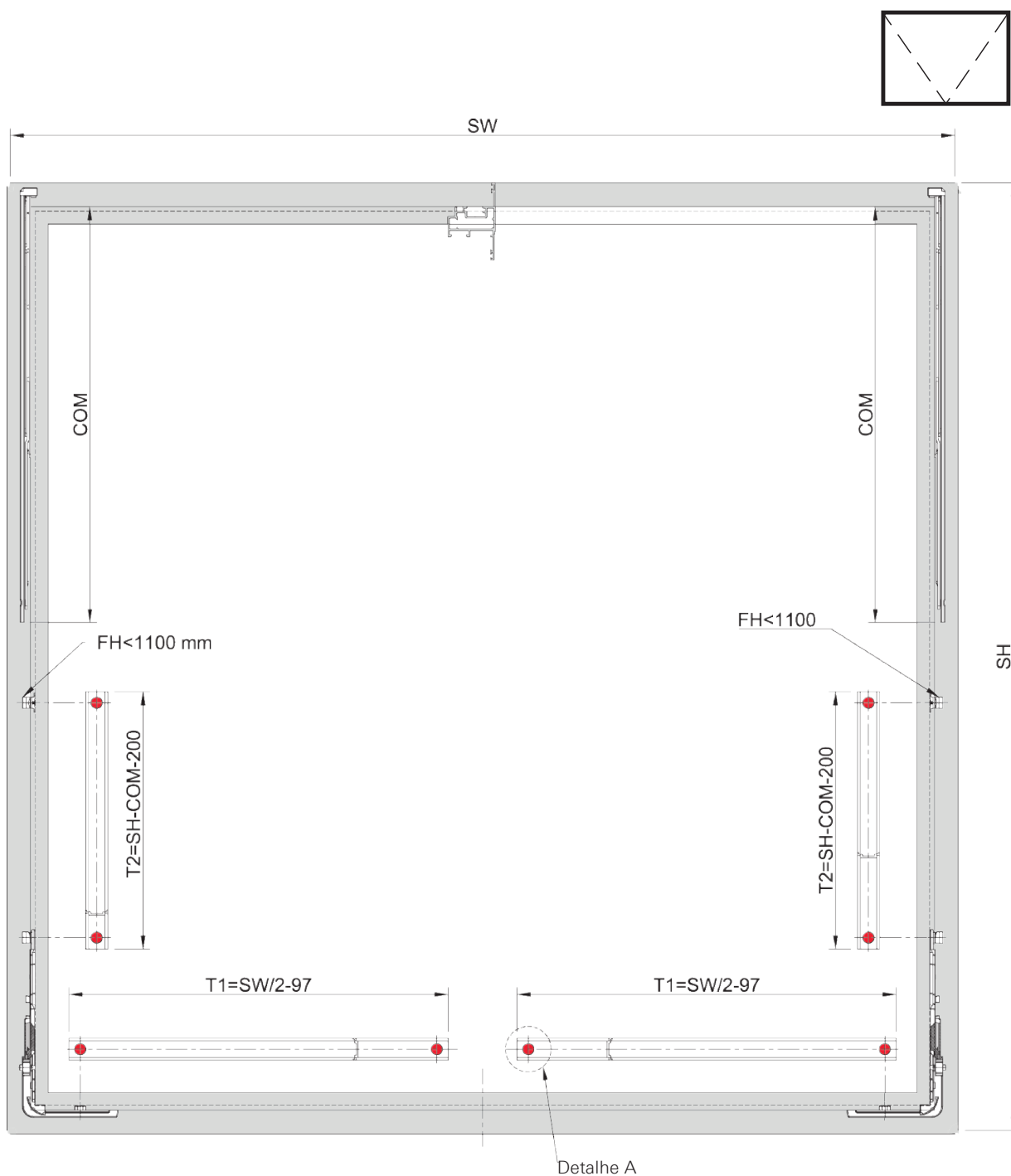
O ponto de fechamento vertical deve ser instalado a partir de 1100 mm de altura (FH)
Devem ser adicionados pontos de fechamento horizontais a partir dos 1000 mm de largura (SW).

Usinagem da barra de comando

Detalhe A



SW: Laargura da folha
SH: Altura da folha
COM: Comprimento do braço - especificações no anexo do braço, pág. 61

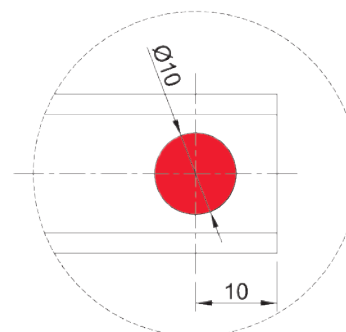


O ponto de fechamento vertical deve ser instalado a partir de 1100 mm de altura (FH)

Devem ser adicionados pontos de fechamento horizontais a partir dos 1000 mm de largura (SW).

Usinagem da barra de comando

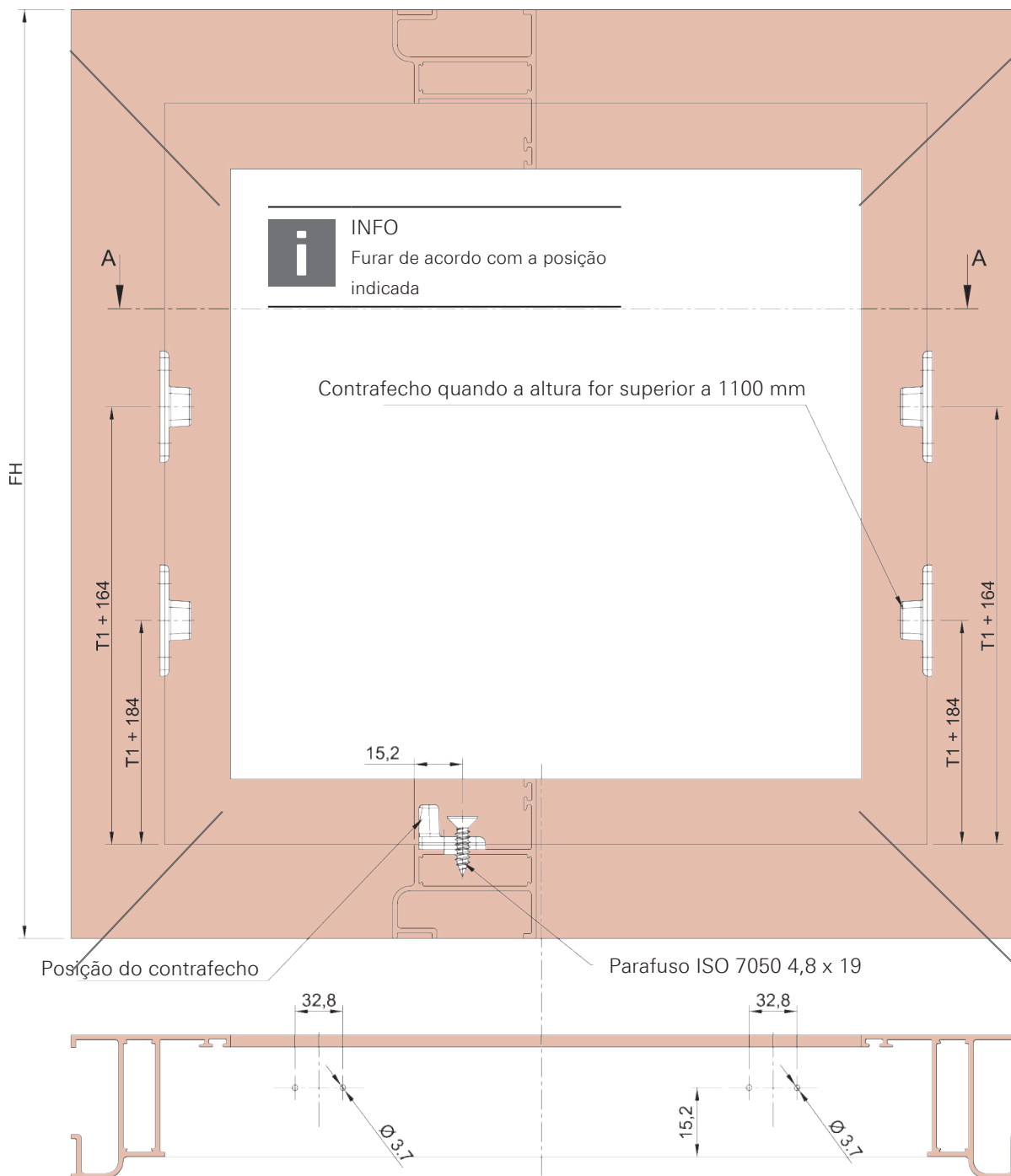
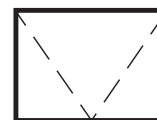
Detalhe A



SW: Laargura da folha

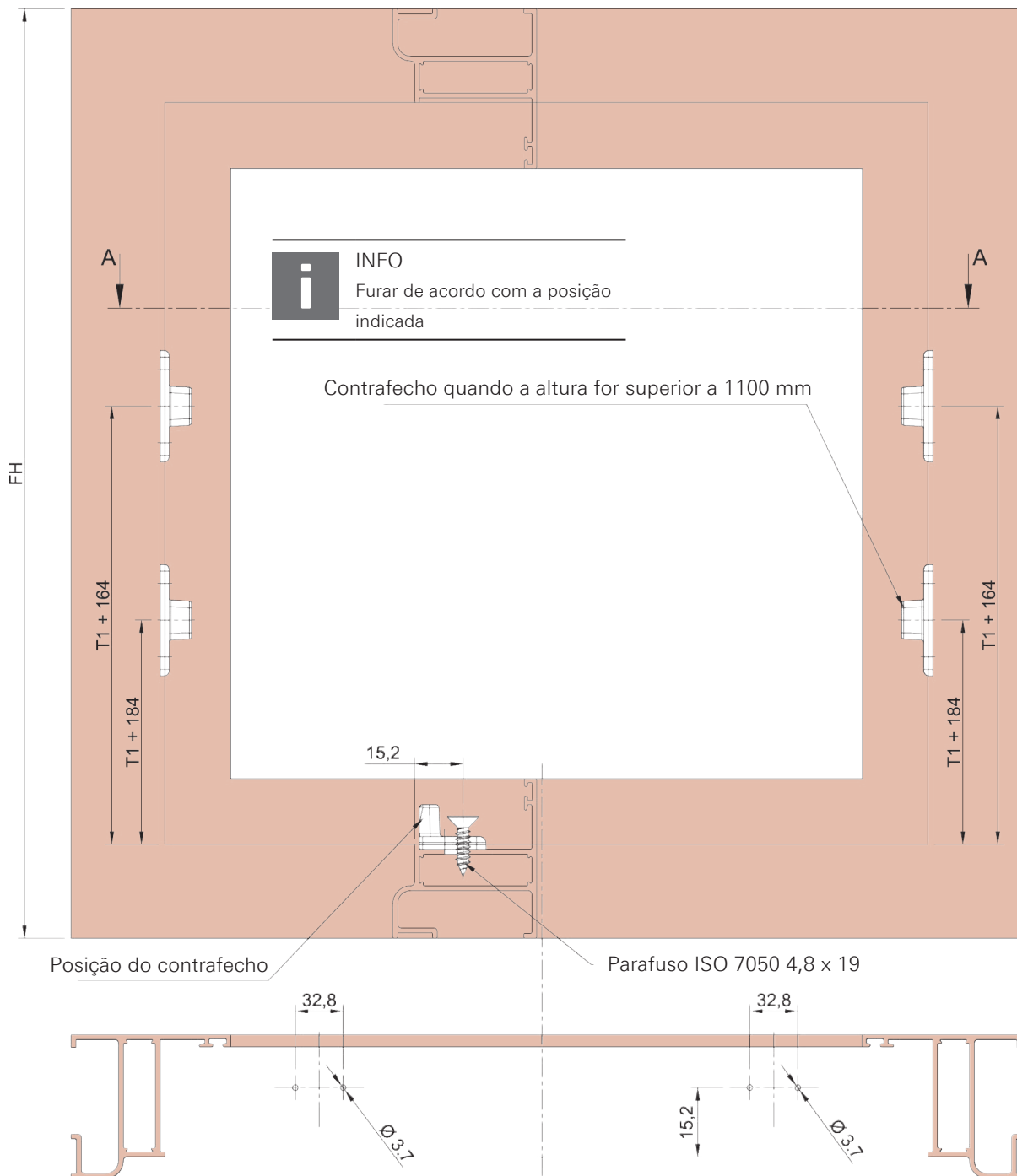
SH: Altura da folha

COM: Comprimento do braço - especificações no anexo do braço, pág. 61



INFO
chave Philips PH2
O torque máximo de aperto do
parafuso 4.8x19+ é de < 2.5
Nm.

Para a fixação do contrafecho, utilize parafusos ISO 7050
4.8x19 mm



Posição do contrafecho

Parafuso ISO 7050 4,8 x 19



INFO
chave Philips PH2
O torque máximo de aperto do parafuso 4.8x19+ é de < 2.5 Nm.

Para a fixação do contrafecho, utilize parafusos ISO 7050 4.8x19 mm

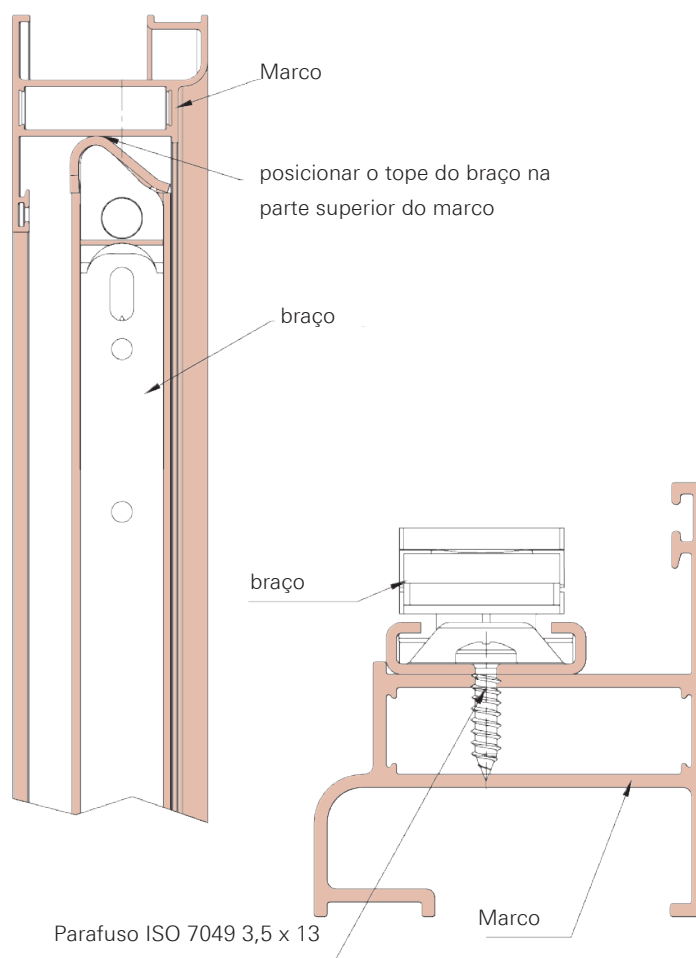
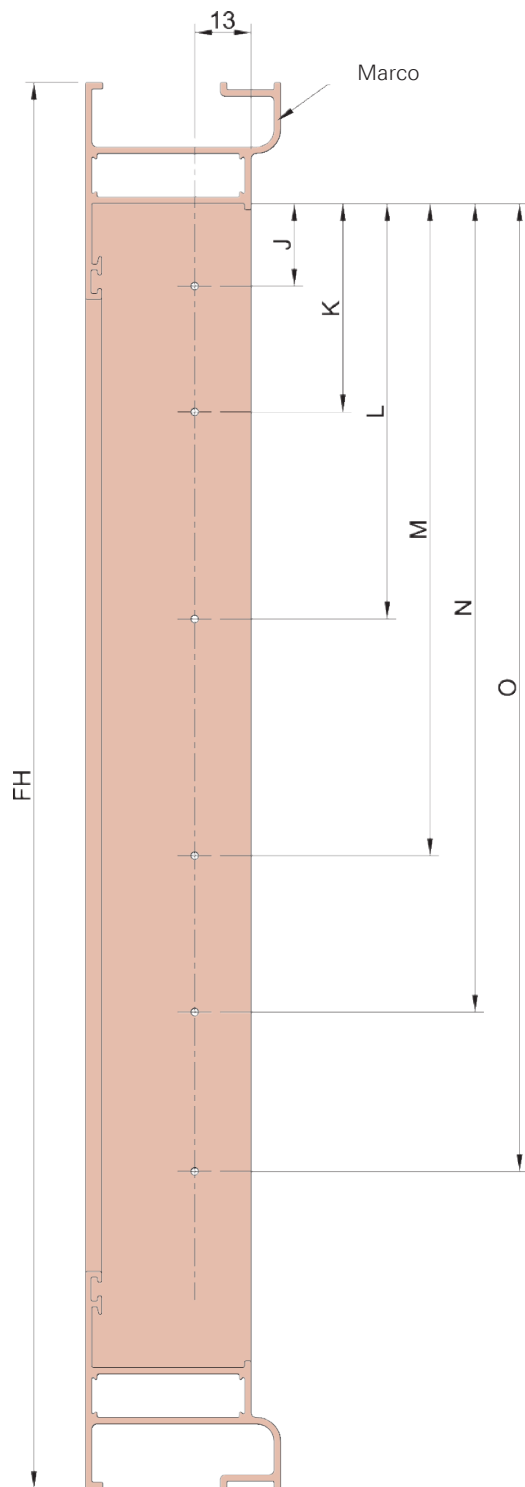
Montagem

Detalhe da montagem Maxim-ar

Furação de posicionamento do braço no marco

Montagem

1. Fazer furos com broca de 3 mm de diâmetro furando o perfil do marco, segundo a tabela 1.
2. Posicionar o braço na parte superior do marco
3. Fixe o braço com parafusos ISO7049 3.5x13



INFO

Chave Philips PH2

O torque máximo de aperto do parafuso 4.8x19 é de < 2,5 Nm.

Medidas para a posição dos furos

Código	P"	Fixação do marco					
		G	H	I	J	K	L
570886	8"	36	-	-	163,3	-	207,3
570887	12"	36	49	228	251	-	305
567261	16"	36	49	228	251	-	405,2
765554	22"	35,5	166	238	362	509,5	554,5
765565	26"	35,5	175,5	205,5	455	602,5	654,5
477272	26"	35,7	161,4	292,4	-	584,5	638,5



Montagem

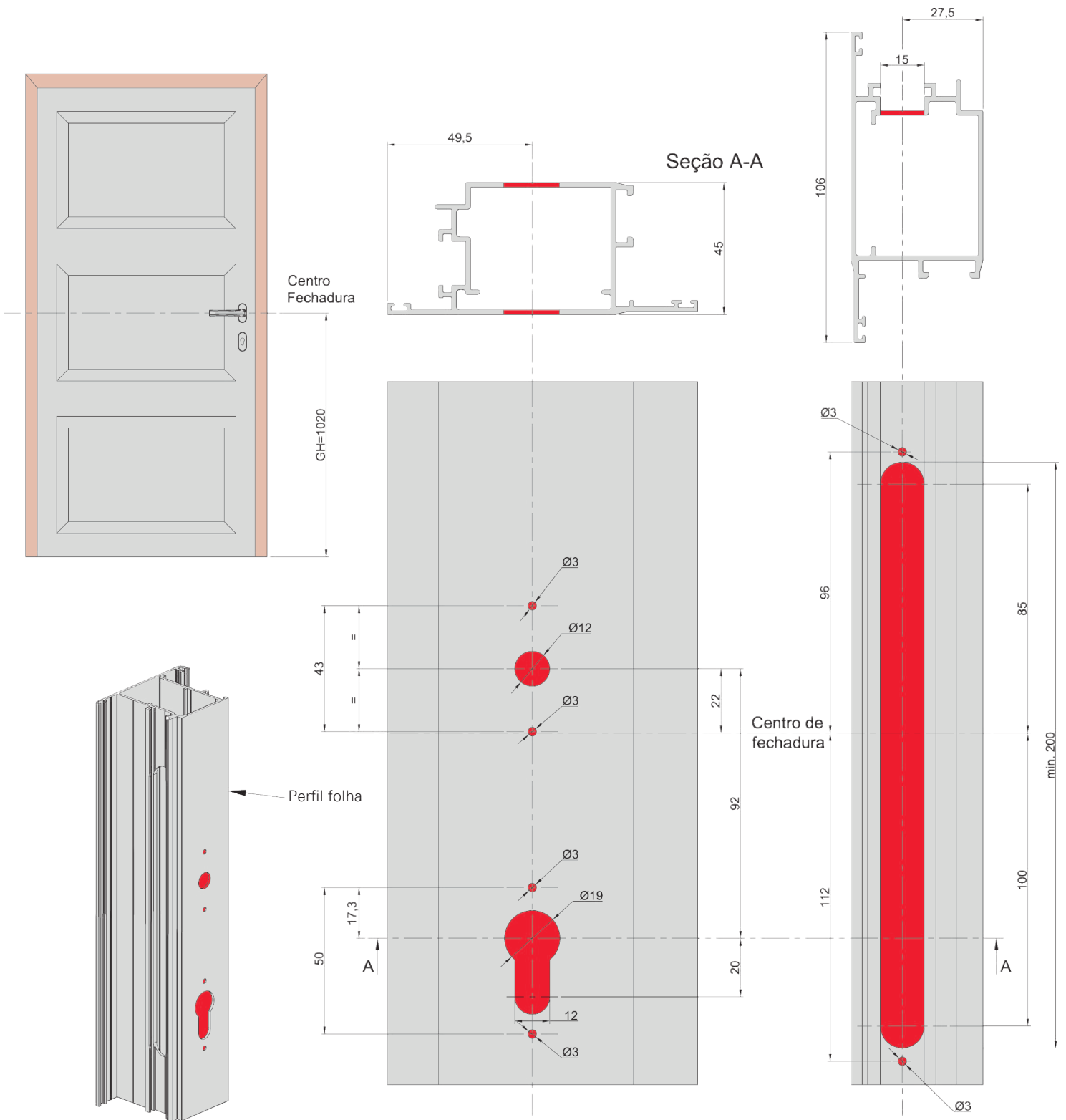
Detalhe da montagem Porta

Usinagem Fechadura central

Roto Door: Porta

Para portas herméticamente fechadas de maneira permanente

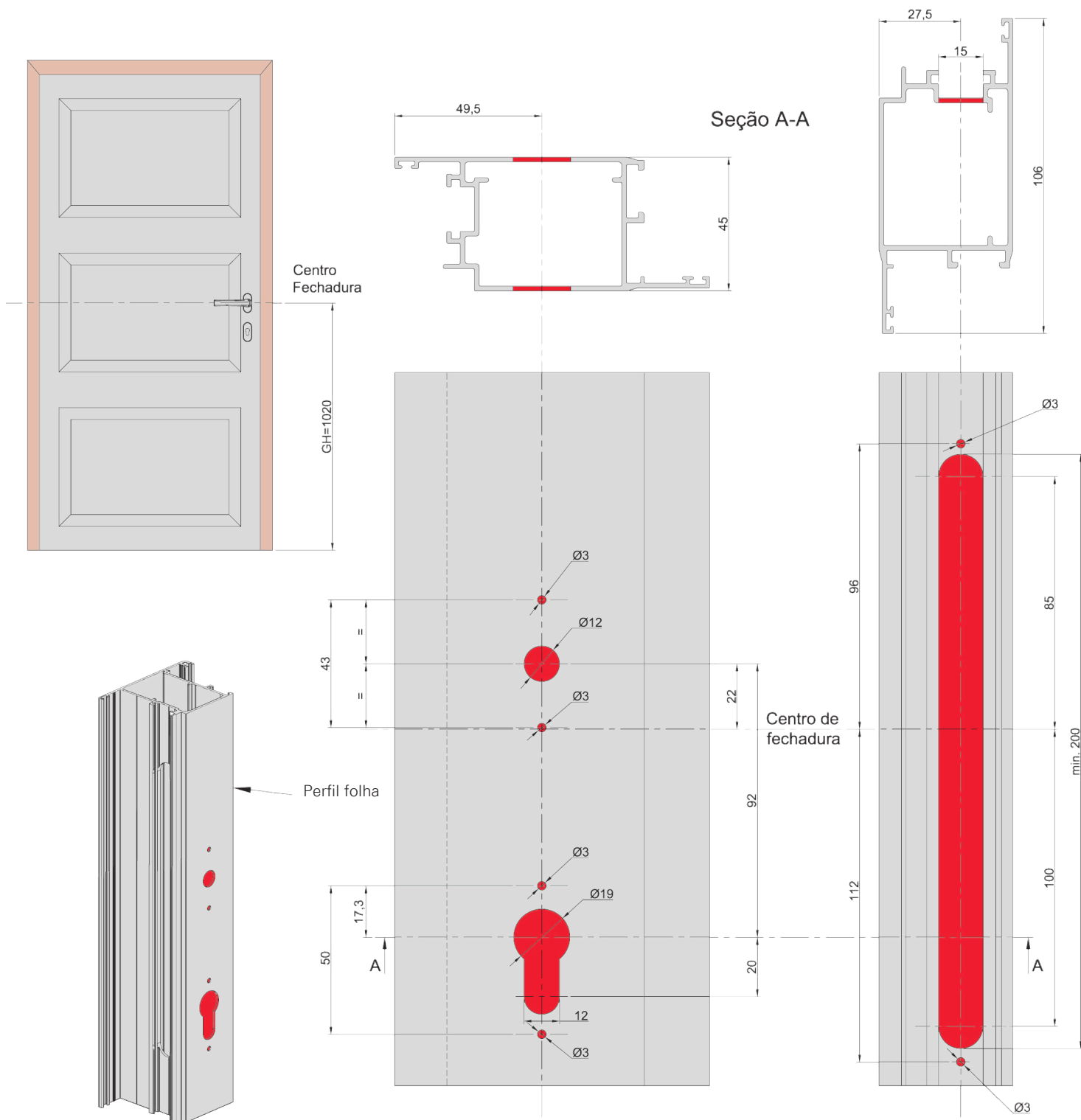


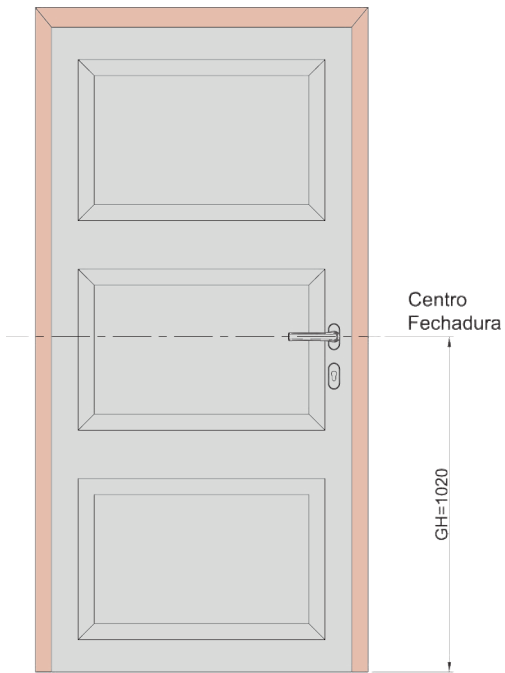


Montagem

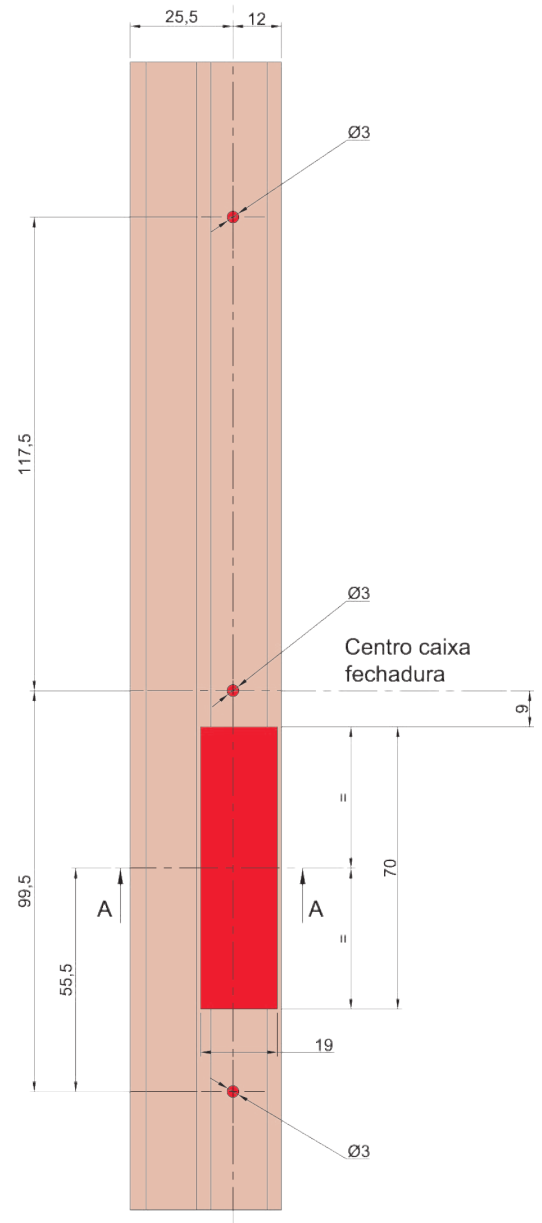
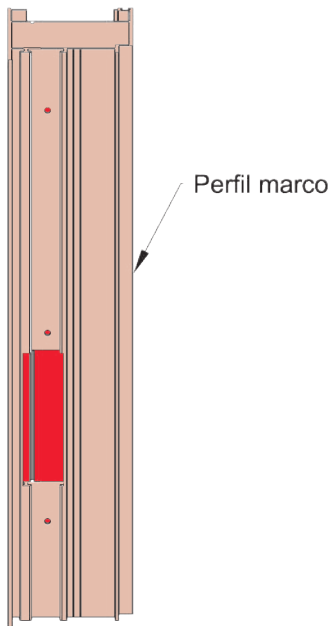
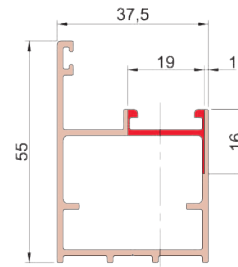
Detalhe da montagem Porta Interior

Usinagem Fechadura central





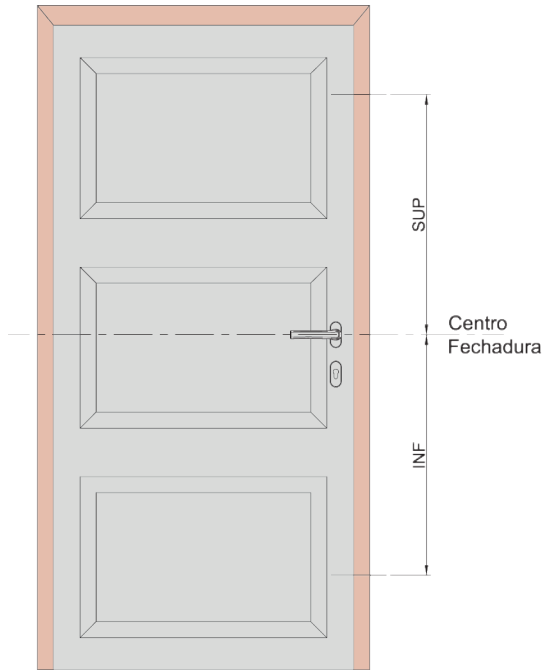
Seção A-A



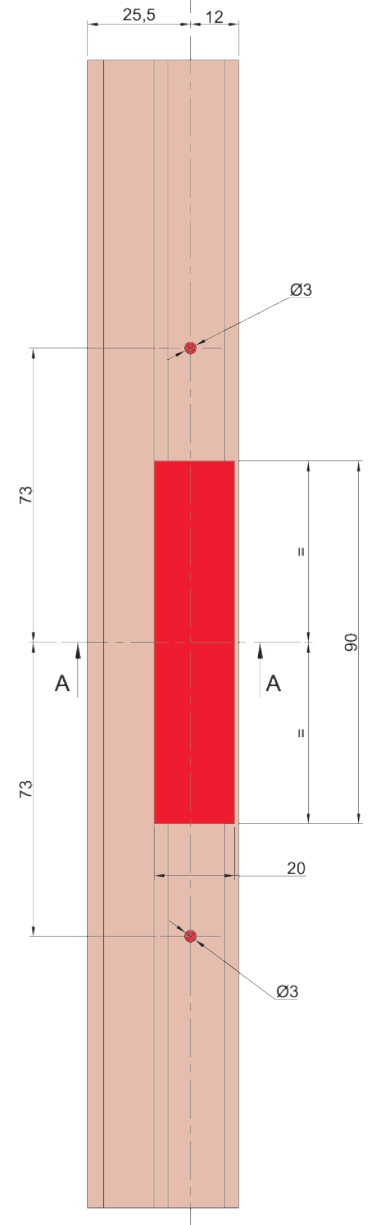
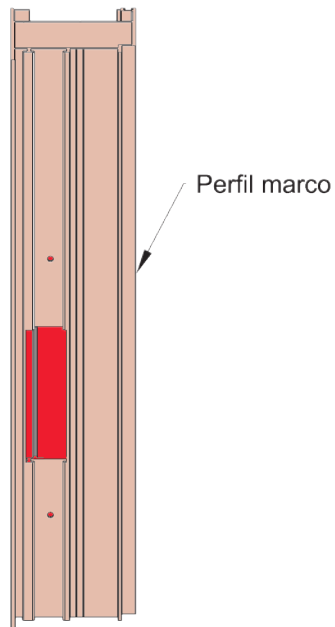
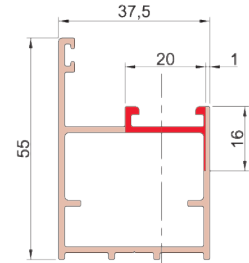
Montagem

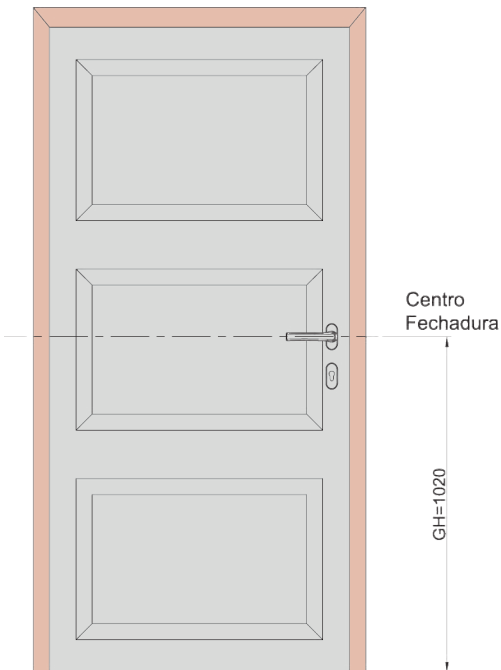
Detalhe da montagem Porta Interior

Usinagem Contrafecho Combinado

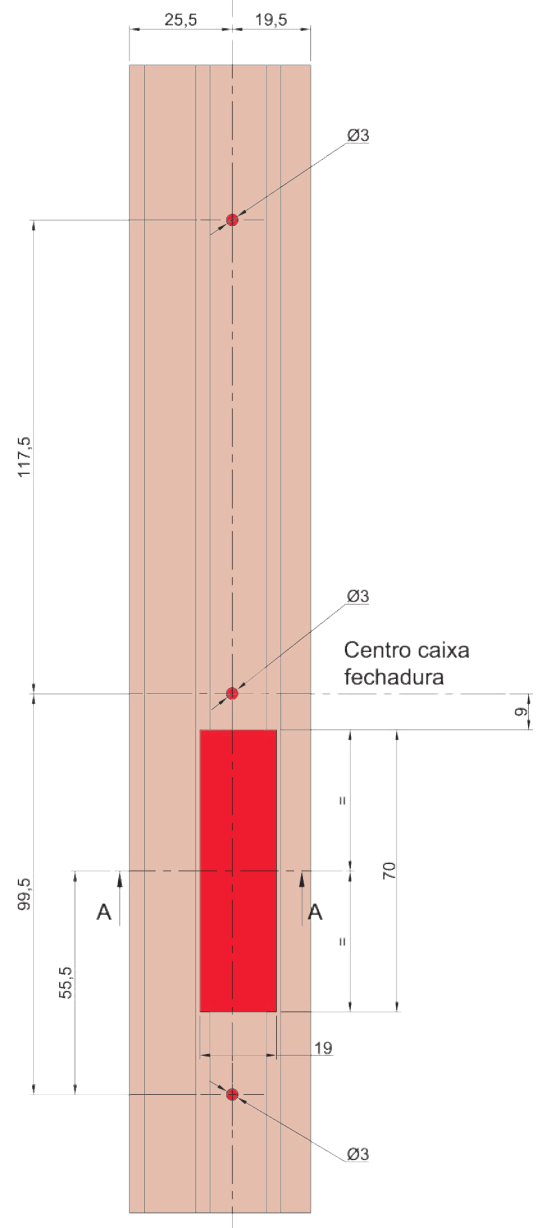
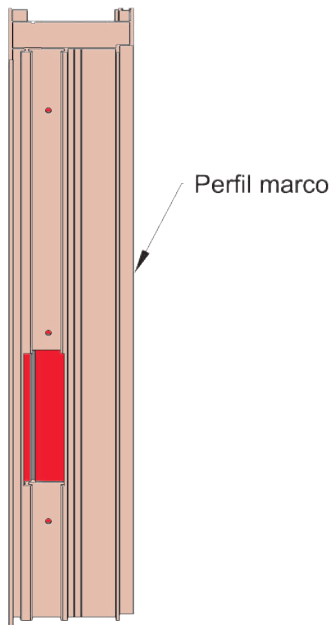
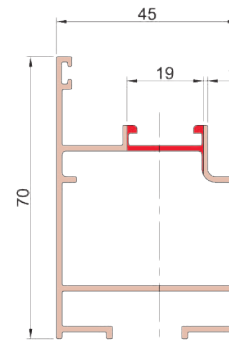


Seção A-A





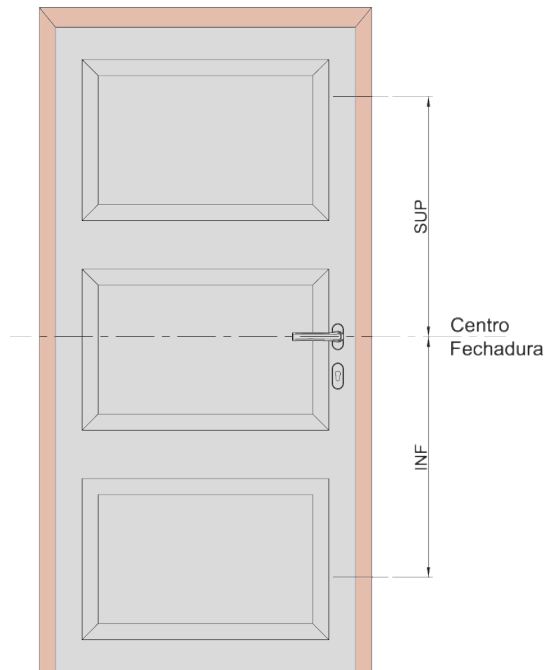
Seção A-A



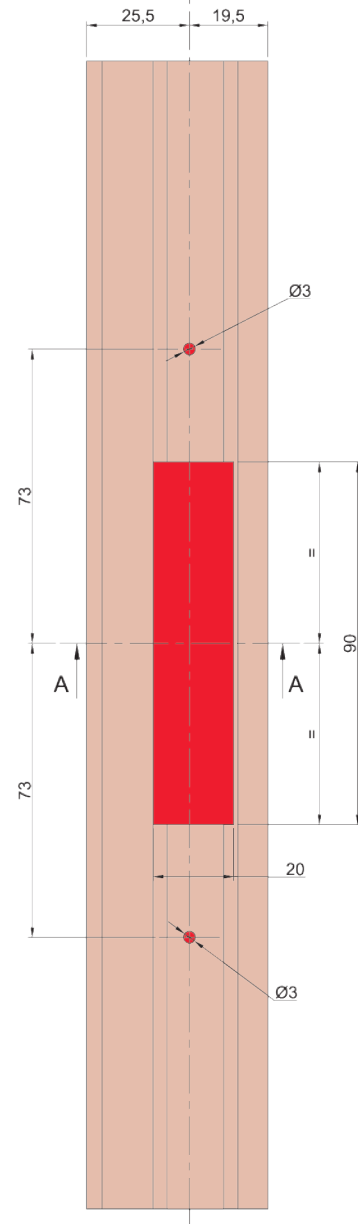
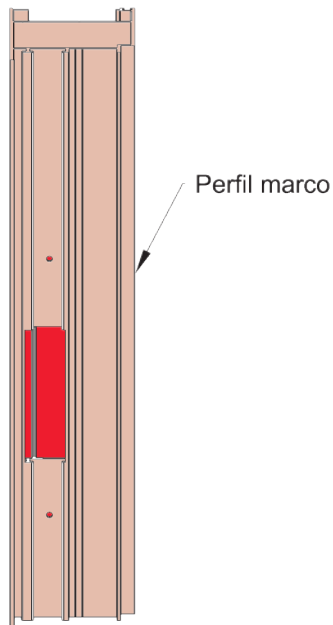
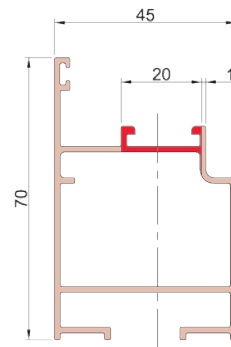
Montagem

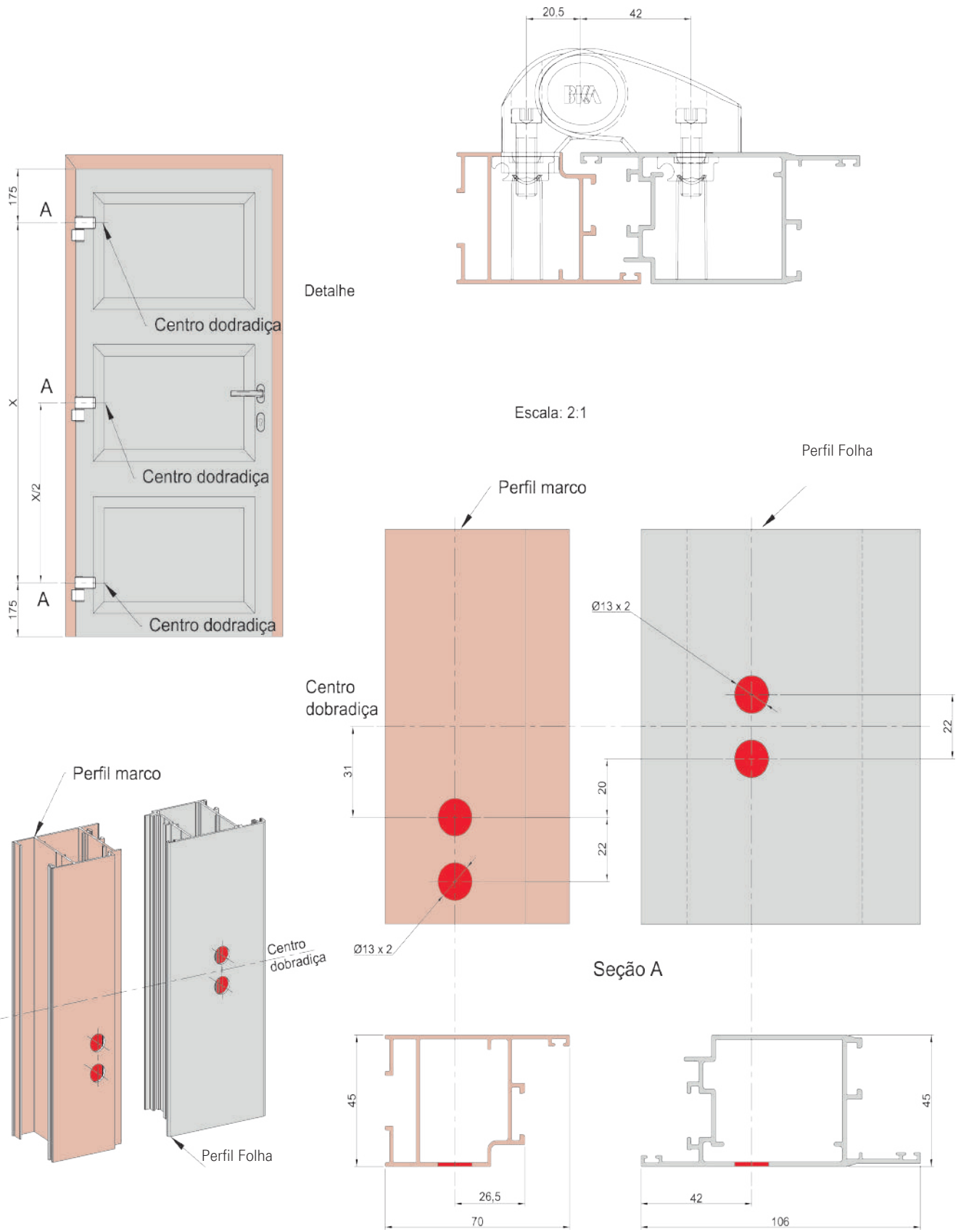
Detalhe da montagem Porta Exterior

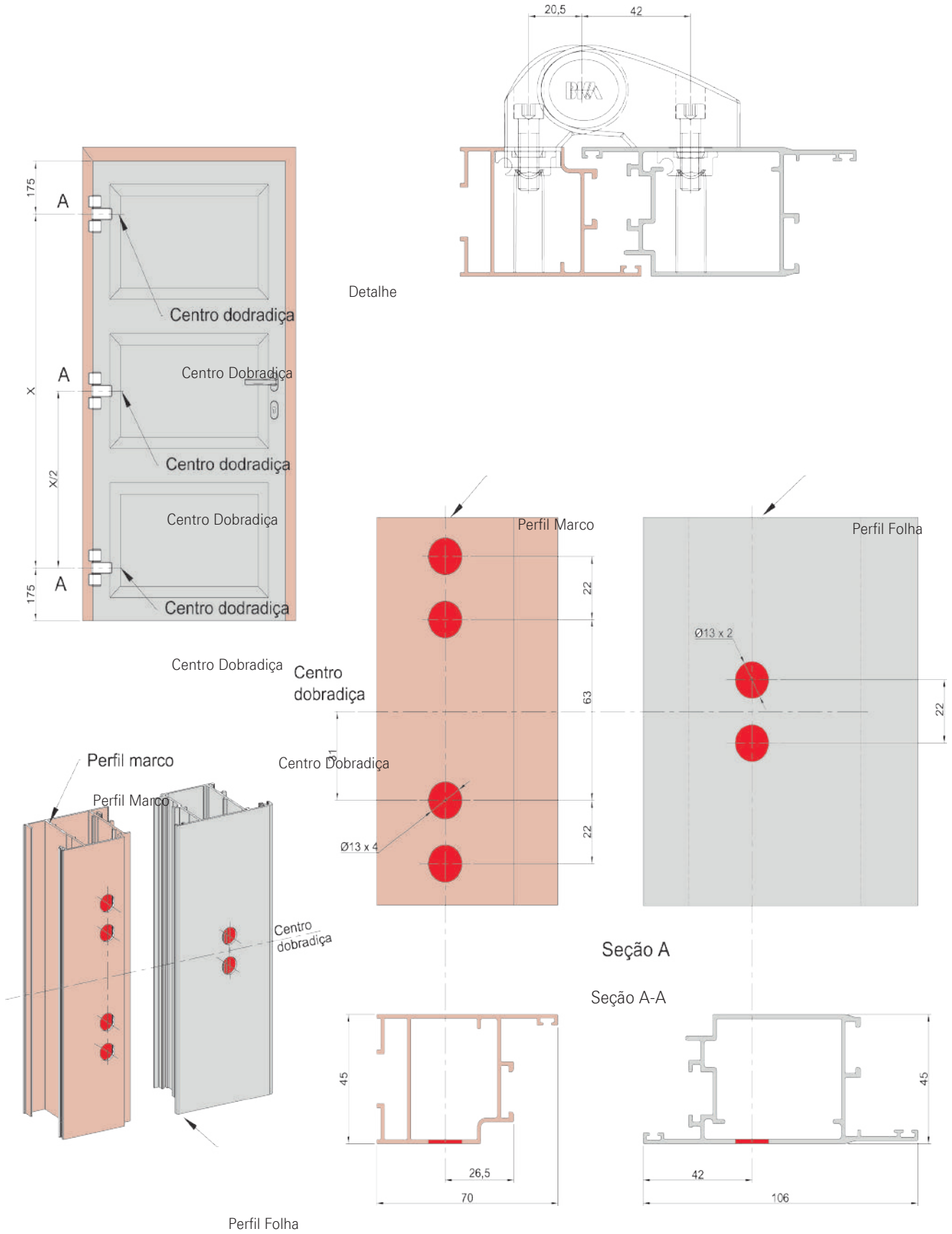
Usinagem Contrafecho Combinado

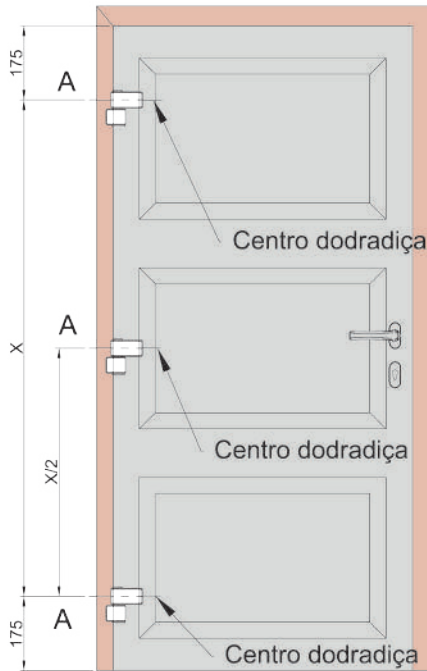


Seção A-A

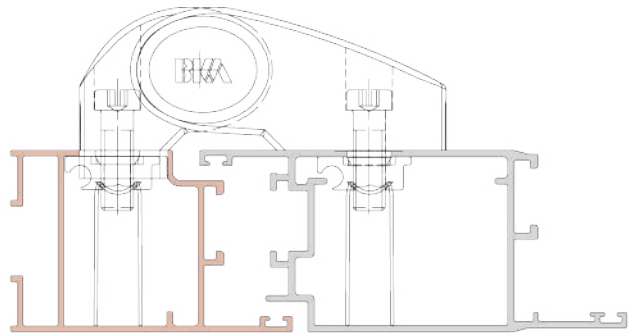




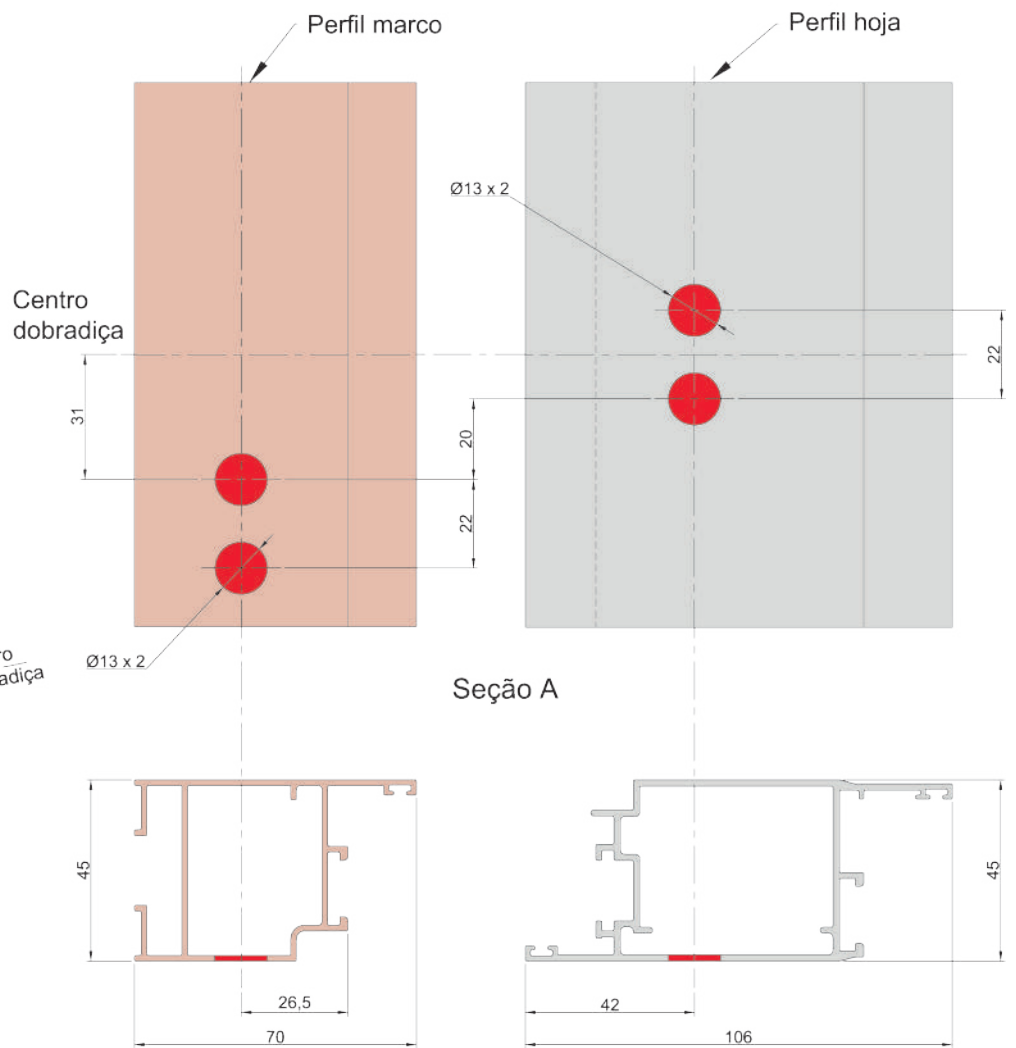
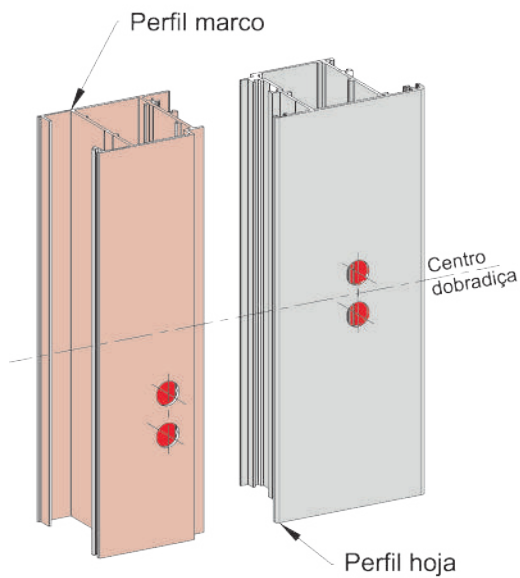


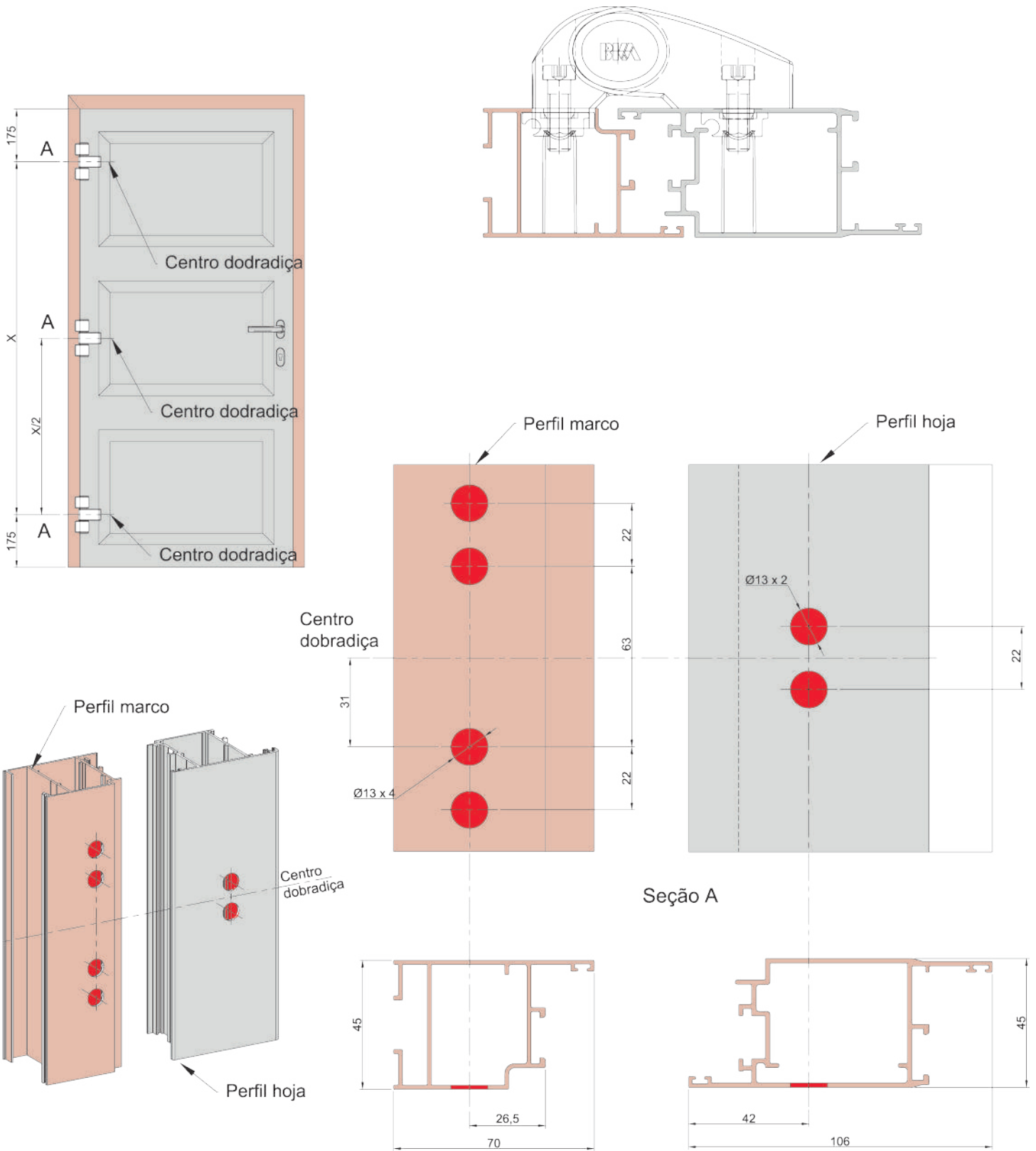


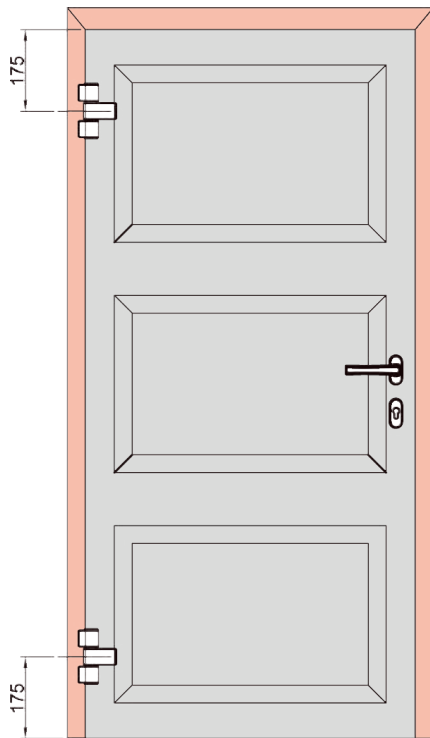
Detalhe



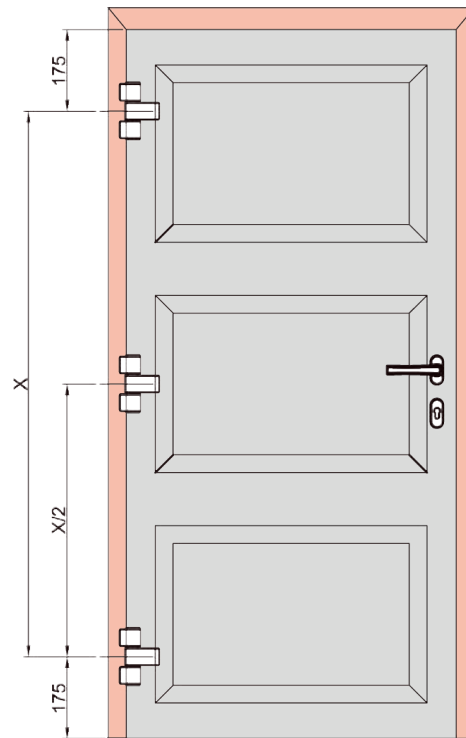
Escala: 2:1



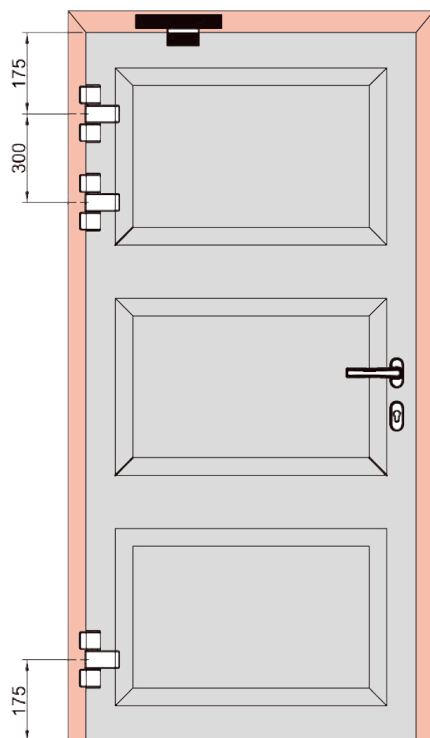




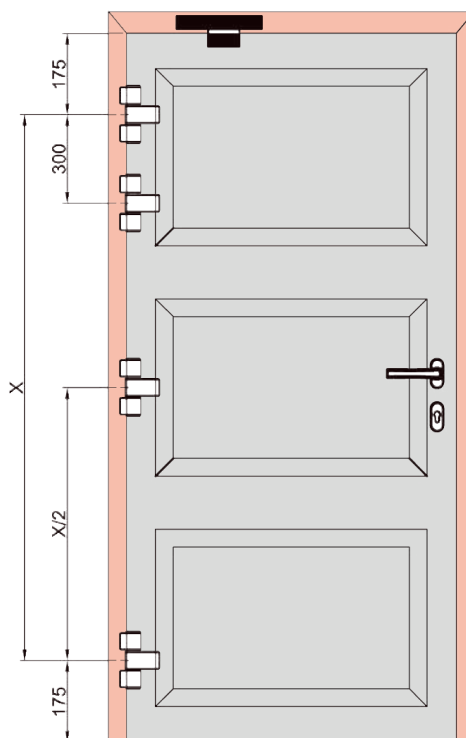
Aplicação sem fecho automático



Aplicação sem fecho automático



Aplicação com fecho automático.

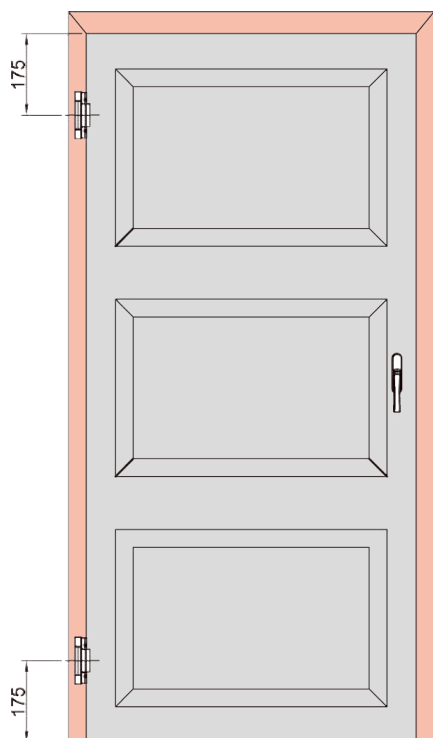


Aplicação com fecho automático.

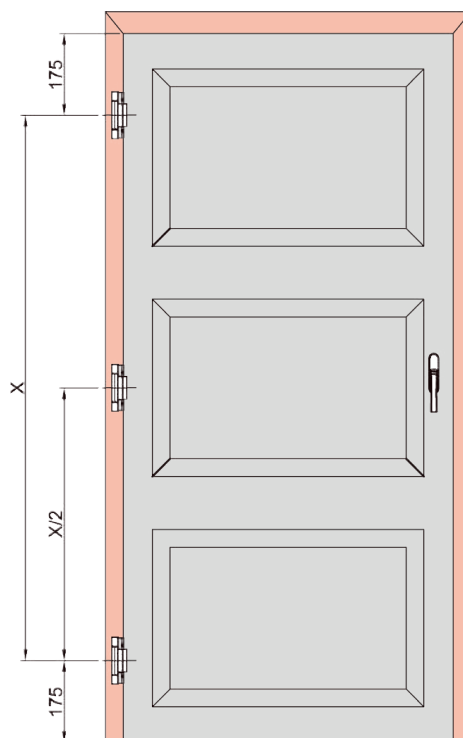
Montagem

Detalhe da montagem Porta Exterior

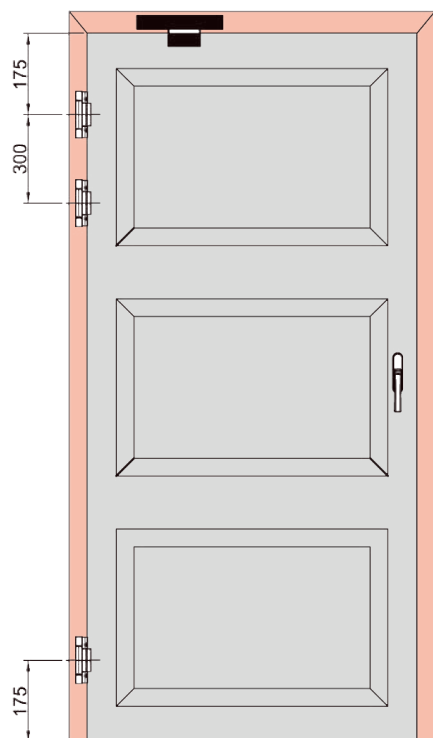
Posição dobradiças AL540 segun aplicação



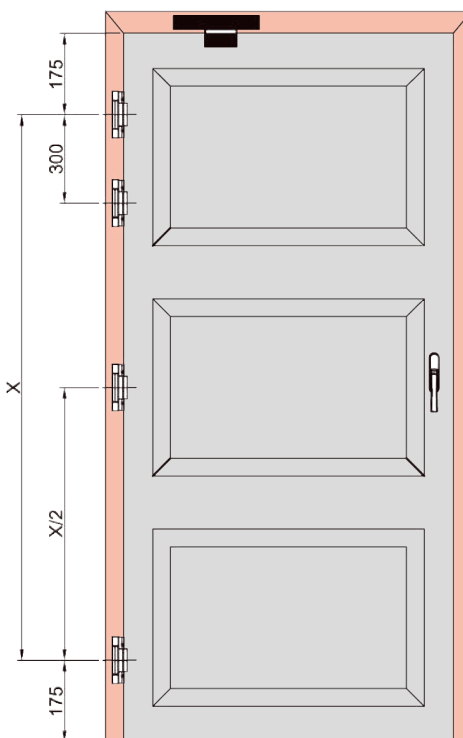
Aplicação sem fecho automático



Aplicação sem fecho automático



Aplicação com fecho automático.



Aplicação com fecho automático.



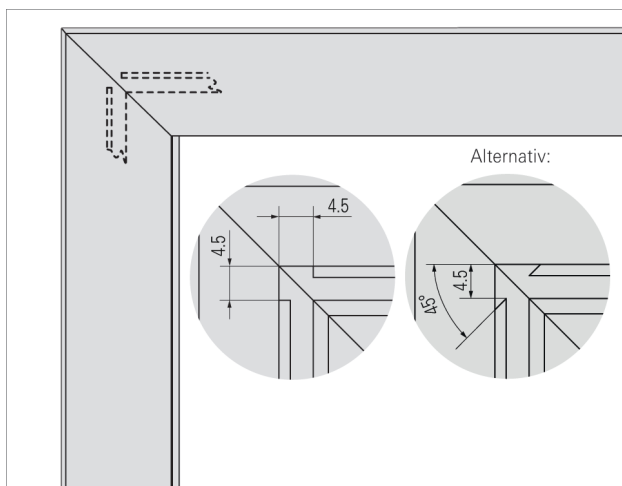
Montagem

Detalhe da montagem AL 540 T&T

Roto AL: Oscilobatente

Ferragem universal para janelas de alumínio





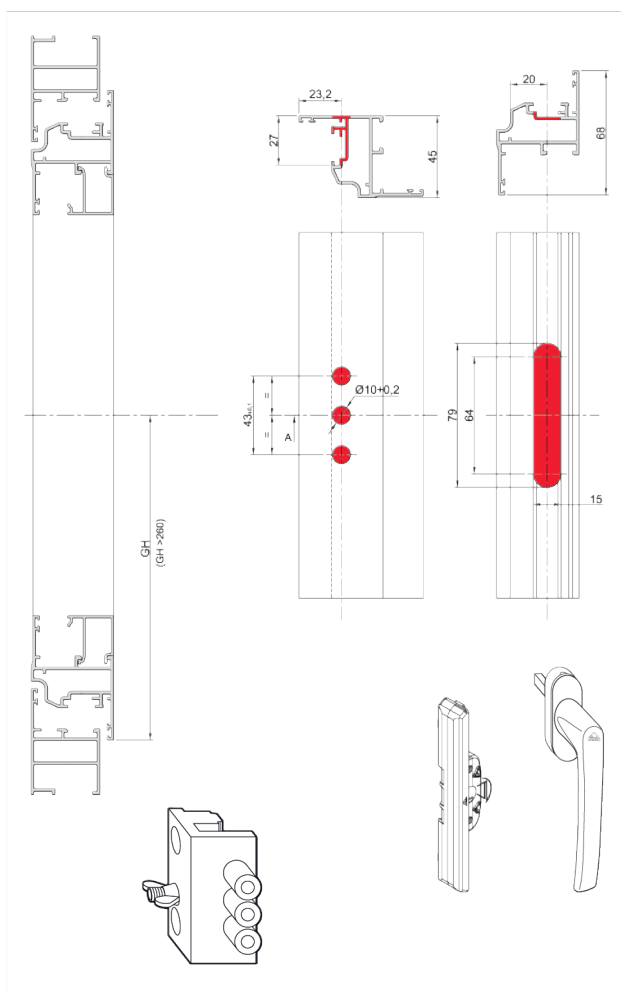
Direcionamento para os cantos do caixilho

Abra todos os cantos do caixilho no entalhe da barra de acionamento, de acordo com o desenho



NOTA

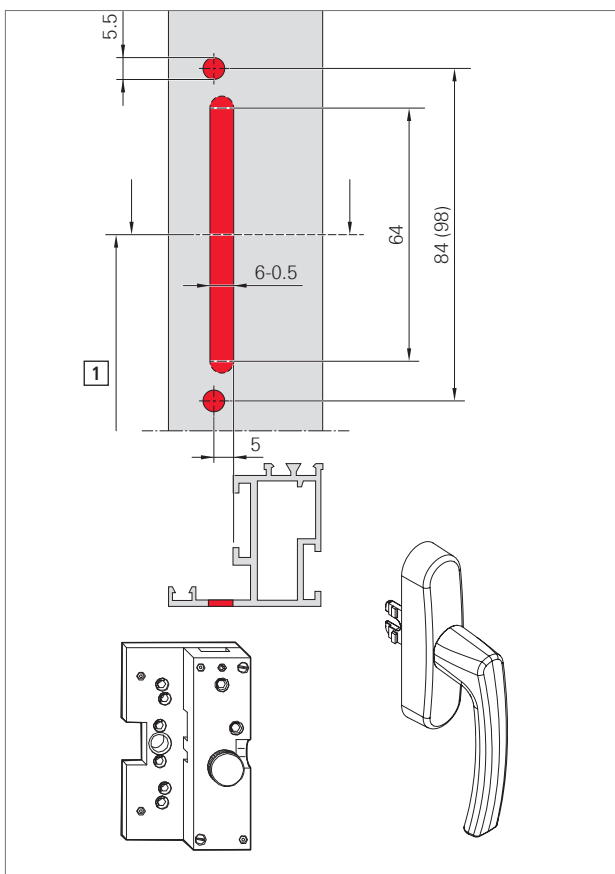
Certifique-se de que as bordas se encontrem livres de rebarbas.



Dimensões de perfuração para a instalação do mecanismo da maçaneta

Mecanismo de montagem da maçaneta 212155

- ① Determine a altura da alça e coloque o modelo no canal da ferragem
- ② Fazer os furos .
 - 3 x Ø 10^{+0.2}mm
 - 2 x Ø 15 mm



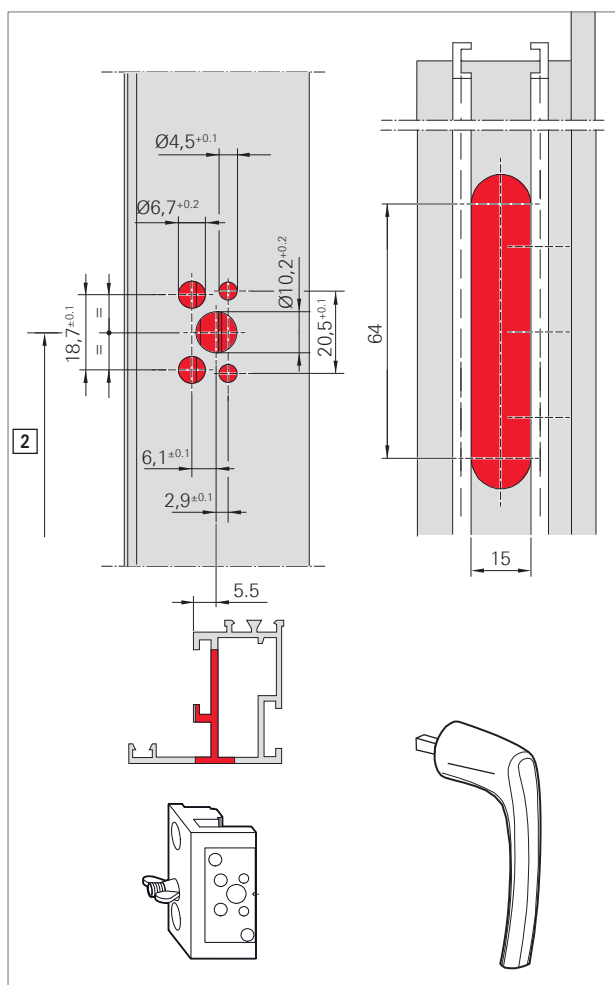
Mecanismo para instalação da maçaneta com garfo de fixação

① Determine a altura da alça e coloque o modelo no canal da ferragem

② Fazer os furos .

2 x Ø 5,5 mm

2 x Ø 6.0 mm



Mecanismo para instalação da maçaneta sem roseta

Mecanismo de montagem da maçaneta 365361

① Determine a altura da alça e coloque o modelo no canal da ferragem.

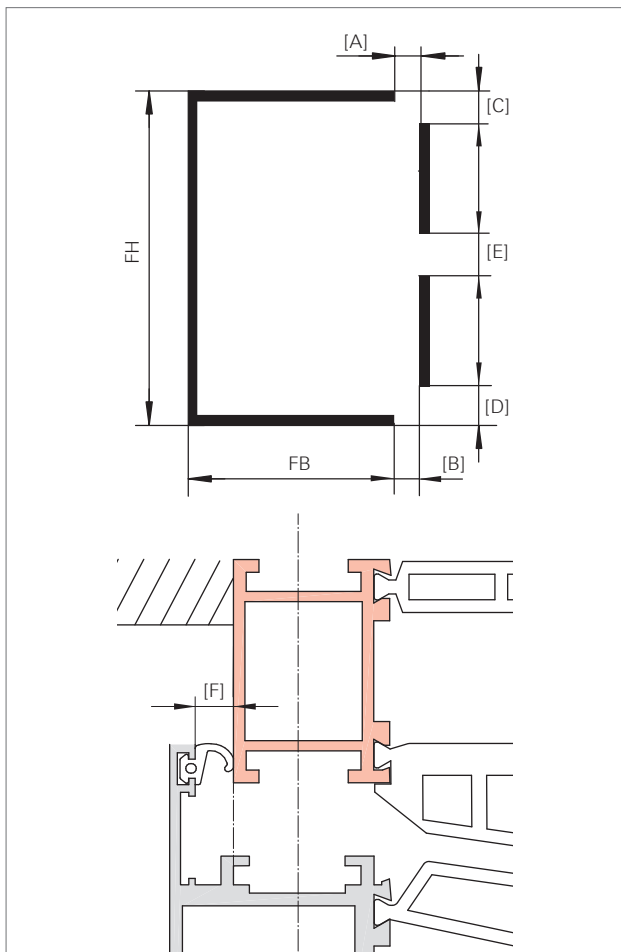
② Fazer os furos

1 x Ø 10,2^{+0.2}mm

2 x Ø 4,5^{+0.1}mm

2 x Ø 6,7^{+0.2}mm

2 x Ø 15 mm

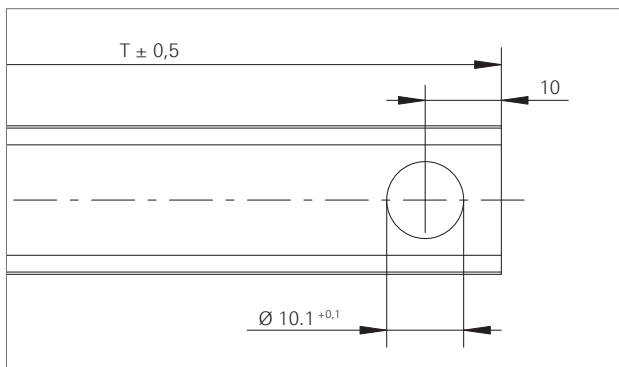


Ferragem	A	B	C	D	E	F
130 Kgs			115 ⁺¹	115 ⁺¹	115 ⁺²	>3,5

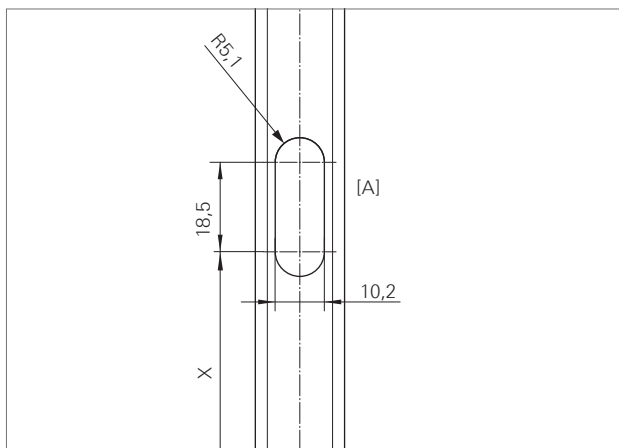
i NOTA
cortar as juntas de sobreposição das folhas

Dimensão CR = Todas as dimensões da Barra de comando de conexão

i NOTA
Todas as dimensões das placas de conexão são baseadas em uma largura de sobreposição de 22 mm, se esta largura for diferente, a Barra de comando deve ser adaptada



Dimensões gerais de todos os pontos de acoplamento, exceto a placa central (na Barra de comando de conexão)



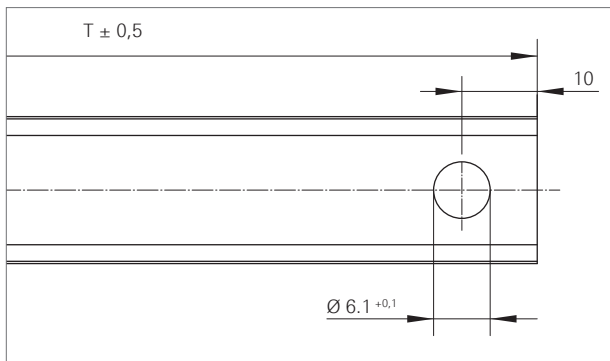
instalação bloqueio de maçaneta

Usinagem da placa antes da instalação na folha, conforme indicado no desenho

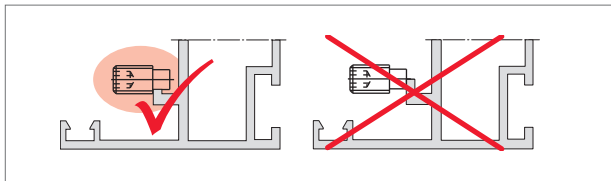
Montagem

Detalhe da montagem AL 540

Usinagem

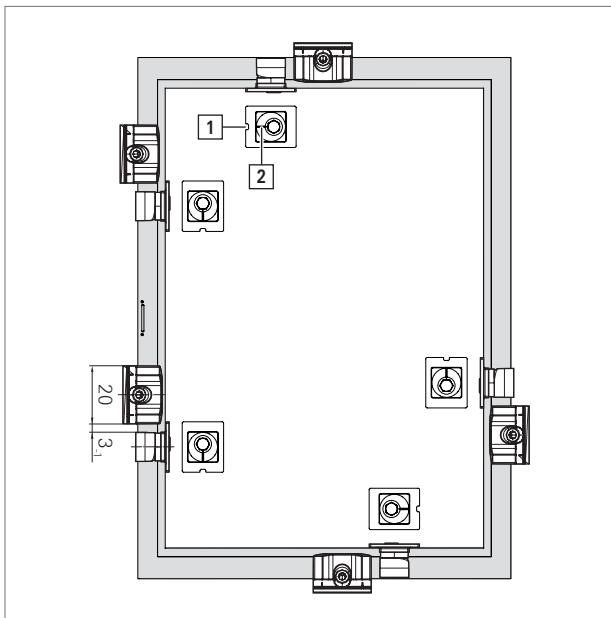


Dimensões gerais de todos os pontos de acoplamento e da placa central (exceto ST-R na Barra de comando de conexão).



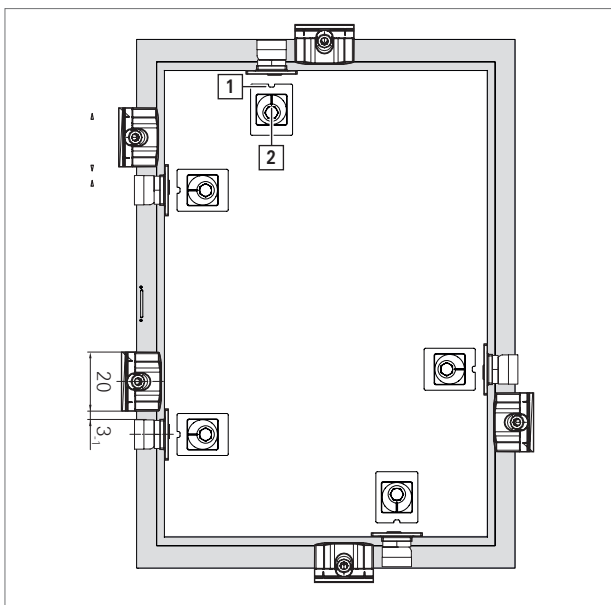
Fixação dos parafusos

Aperte todos os parafusos de acordo com a ilustração.



Montagem bulon

- ① Indique onde colocar o parafuso.(1)
- ② Ajuste a marca [2] para colocar os pinos distribuídos horizontalmente e verticalmente de acordo com o movimento da abertura da folha.

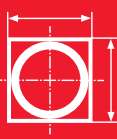


Montagem de parafusos para perfis de câmaras europeias

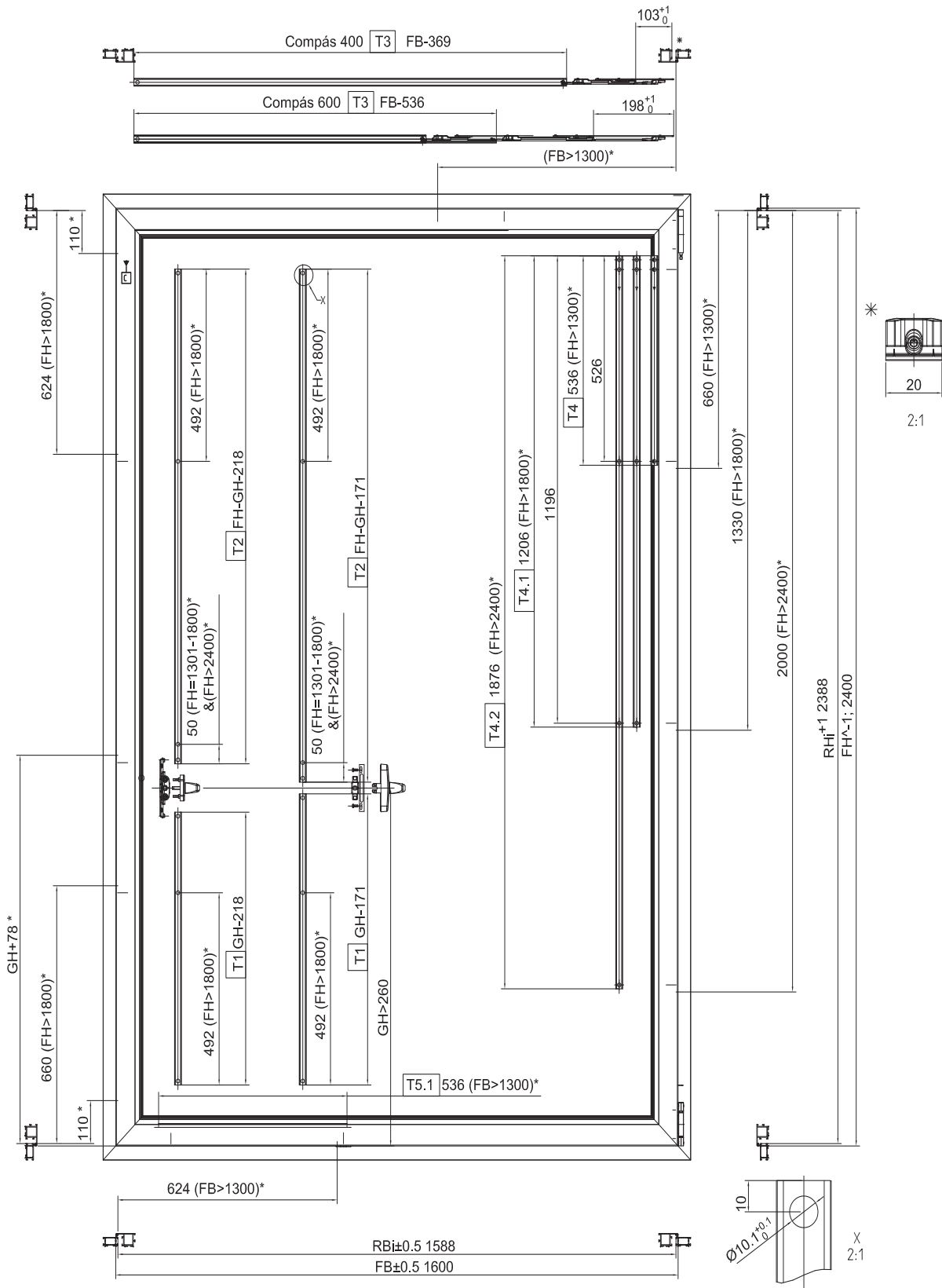
- ① Indique onde colocar o parafuso (1)

i NOTA
Largura do perfil da câmara europeia ≥ 11 mm e profundidade ≥ 5 mm fixam o suporte do parafuso

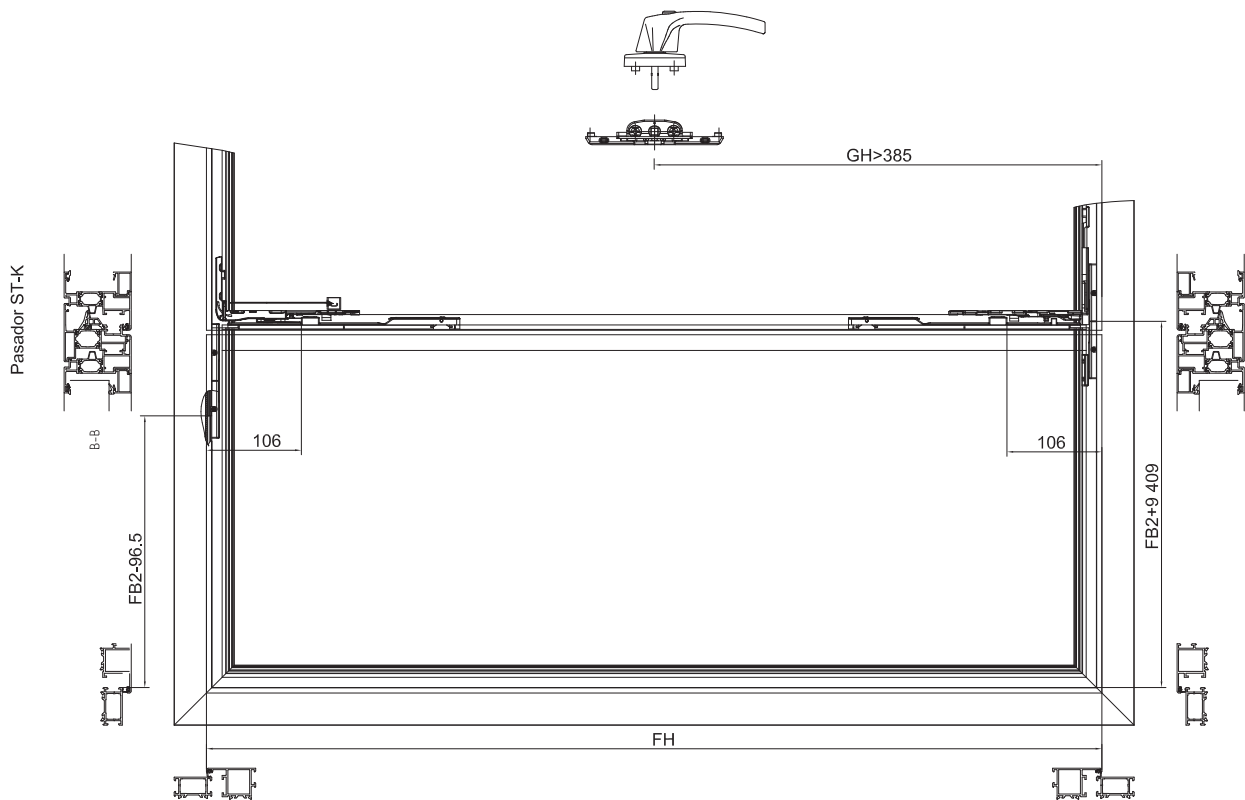
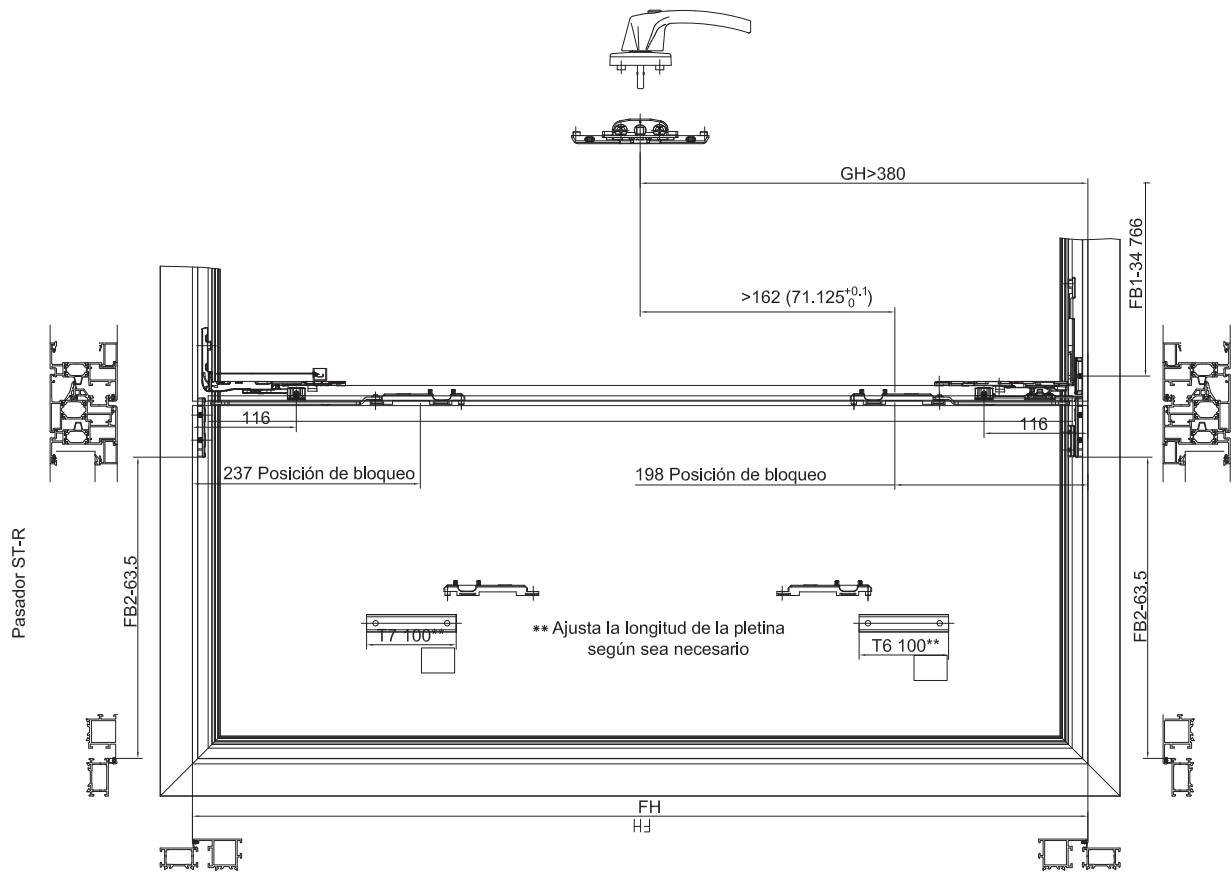
- ② Ajuste a marca [2] para colocar os pinos distribuídos horizontalmente e verticalmente de acordo com o movimento da abertura da folha.

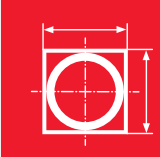


Usinagem da Barra de comando e posição dos contrafechos (Oscilo batente)

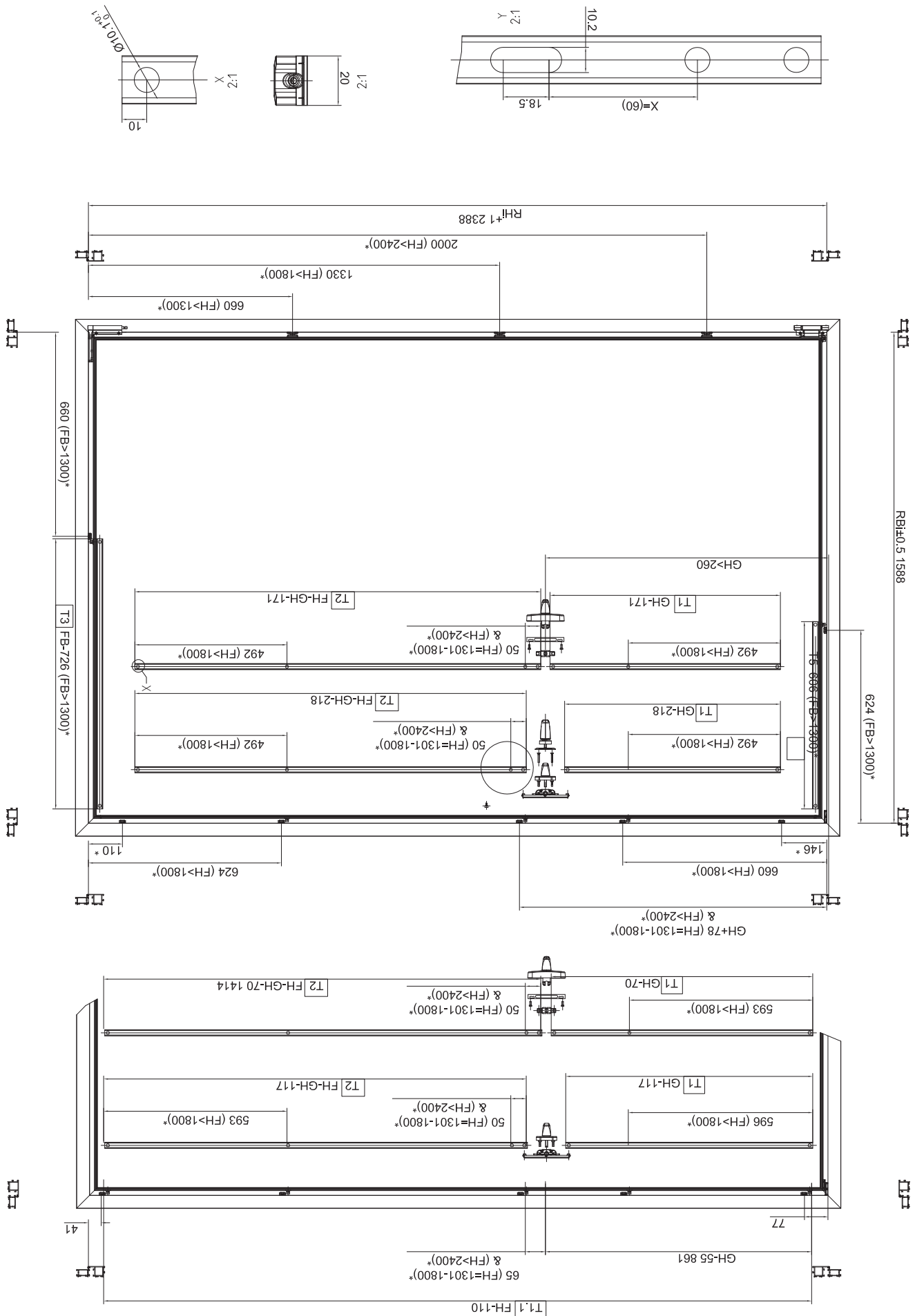


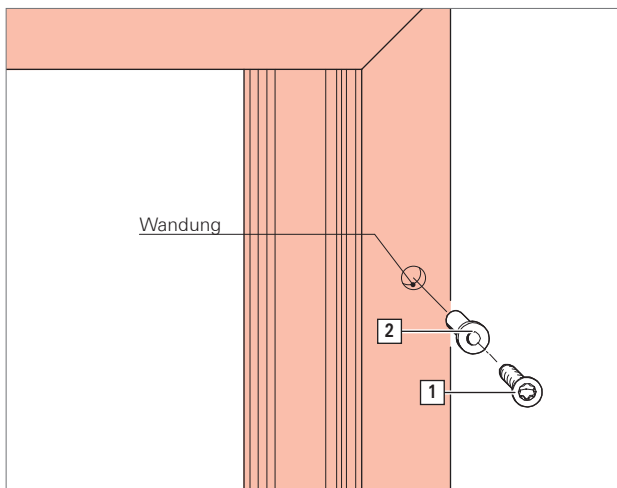
Mecanizado Barra de comando e posição dos Contrafechos TU- ON (de Giro)





Usinagem da Barra de comando e posição dos contrafechos de folha dupla





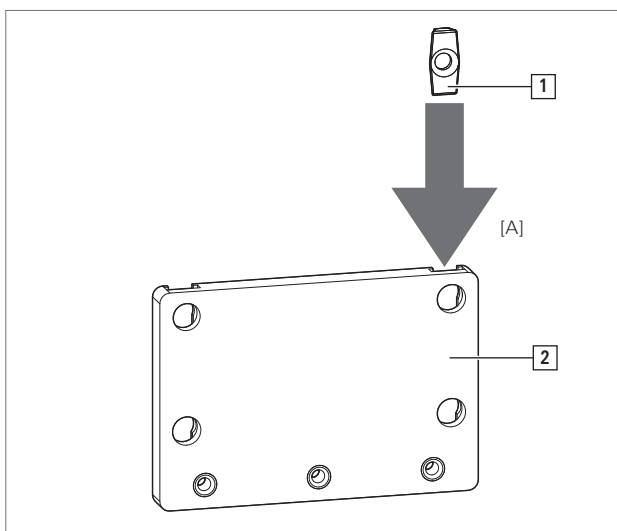
inserir os rebites - T&R

Uma avaliação preliminar do sistema é necessária para garantir que os rebites estejam suficientemente seguros no perfil. As informações a seguir são uma recomendação para instalar os rebites.

rosca de parafusos auto-roscentes (1)	
No marco	Na folha
130 Kgs ≥ 6 mm	130 Kgs ≥ 6 mm

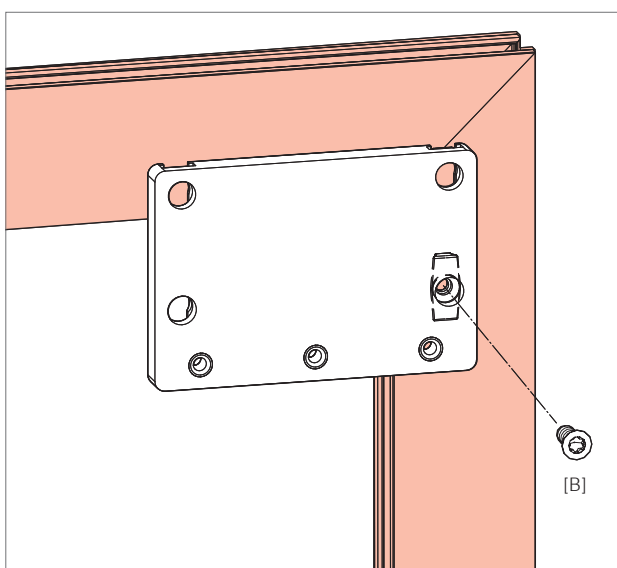
Se a linha não puder ser colocada (1), use os rebites como alternativa.

Torque de aperto: 2 - 2,5 Nm



Dispositivo de fixação de instalação (90Kg-130Kg)

① Posicione o dispositivo de fixação (1) no interior do gabarito (2) da furação [A].



② Pressione o gabarito de furação até tocar completamente o perfil de alumínio e posicione-o sobre os ressaltos. Dentro do ângulo faça a instalação do dispositivo de fixação com parafuso [B] através do gabarito de furação (torque de 2 – 2.5 Nm). Examine se há estabilidade dos dispositivos de fixação após a execução do aperto dos parafusos.

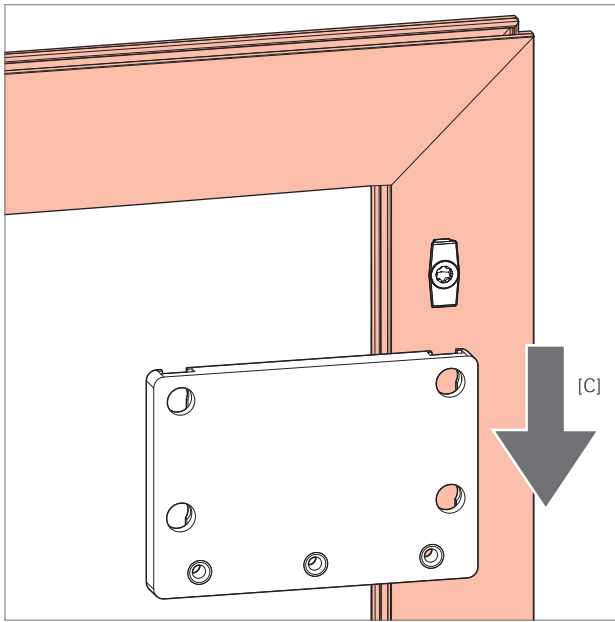
Ferramenta: Chave Torx T10.

Par de aperto máximo 2.5 Nm

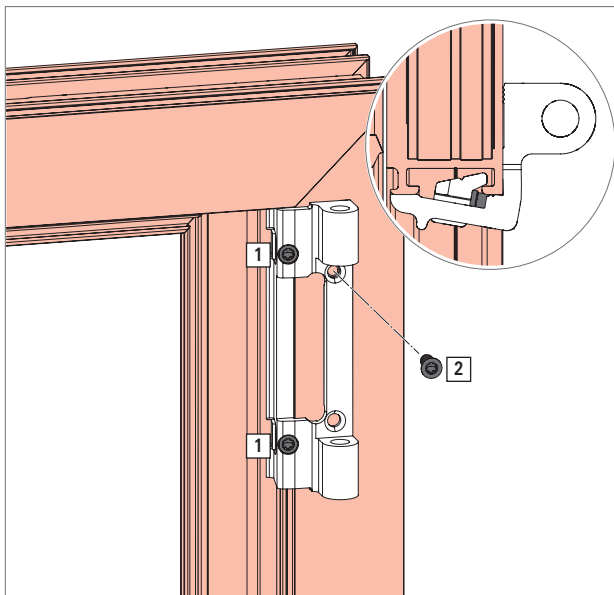
i INFO
 Não se deve deixar vão entre o dispositivo de fixação e o perfil. Os dispositivos de fixação devem ser instalados de modo firme e sem qualquer vão sobre o perfil.
 Em material sólido, lubrifique os parafusos.



Instalação do dispositivo de fixação 90 Kgs - 130 kgs



③ Puxe o gabarito de furação para baixo.. [C].

**instalação do suporte 90 Kg - 130 Kg de Giro**

Mova o suporte no perfil para que a tira de retenção se encaixe na ranhura da estrutura.

Empurre o suporte no perfil para que fique nivelado e aperte os parafusos pré-instalados (1). Quando os parafusos estiverem apertados, verifique se o suporte está bem ajustado.

Ferramenta chave T 25 Hex

Max. Torque de aperto 3,5 Nm

**INFO**

Não deixe um espaço entre o suporte e o perfil. Coloque-o certificando-se de sua instalação correta. Siga a sequência de aparafusar.

Use parafusos de adição:

SH > 2400 mm

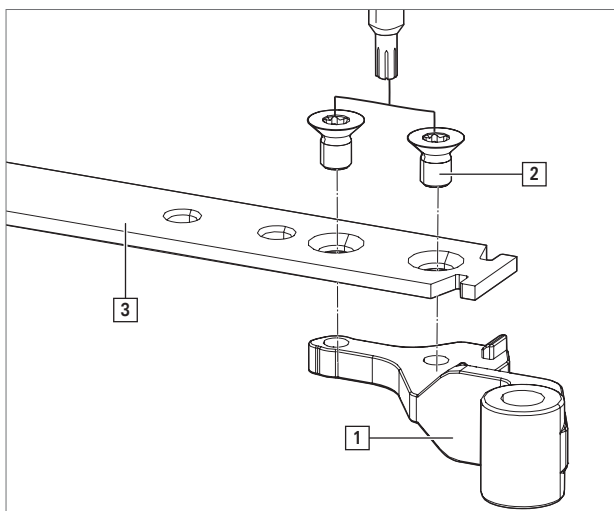
S.Kg > 130 kg

Montagem

Detalhe da montagem AL 540

Montagem da ferragem

montagem do braço e dobradiça do braço



Dobradiça do braço

① A dobradiça do braço deve ser fixada no braço mediante o uso de parafusos de cabeça cônica, com material de selagem "verde" [2].

② Fasa o aperto dos parafusos desenho 1

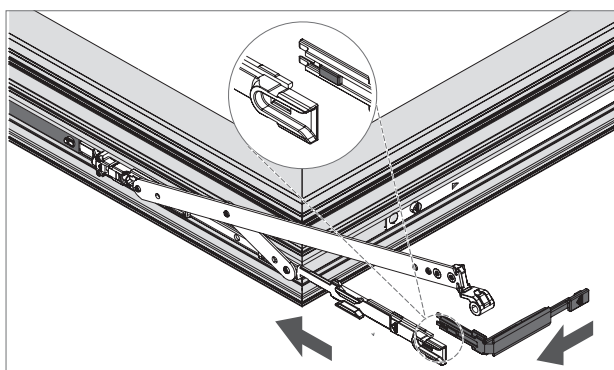
Torque máximo 3,5 - 5 Nm.

Ferramenta chave T25.



INFO

Não afrouxe parafusos que já estiverem apertados. Caso estes venham a ser afrouxados, deverão ser usados parafusos novos, com o material de selagem "verde".



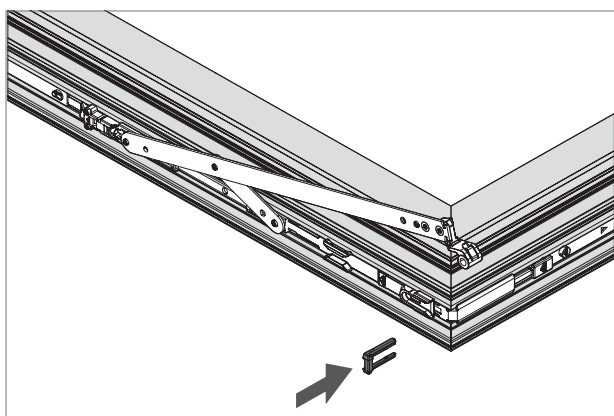
Montagem do braço 90 - 160 KG

① Barra de comando de conexão T4 com componentes (de acordo com o plano de instalação) inseridos no canal, deslizando para dentro.



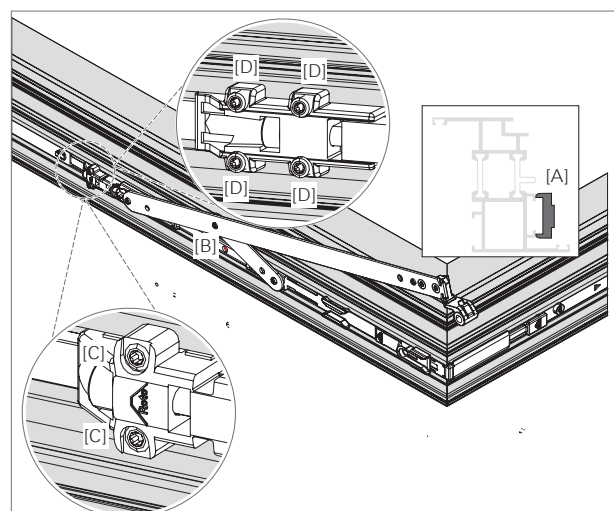
INFO

Como se mostra a montagem do braço



② junte a Barra de comando de conexão T3 com o ângulo de mudança e o braço na parte superior da folha, conforme indicado no desenho.

Defina o ângulo de mudança colocando o garfo de fixação como mostrado no desenho.



Abra o braço e coloque o pino.

Coloque o braço no buraco [B], em posição de fixar o braço com os parafusos nos orifícios.

Braço	Parafuso de perfuração
400	[C]
600	[C]
640	[C]

Ferramenta T10 Hex

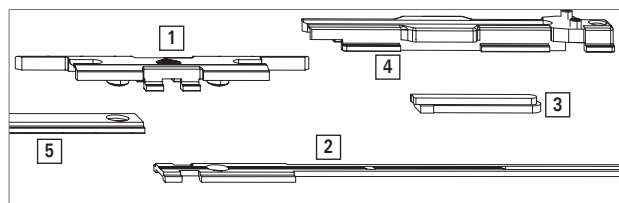
Máximo torque de aperto 2,5 Nm



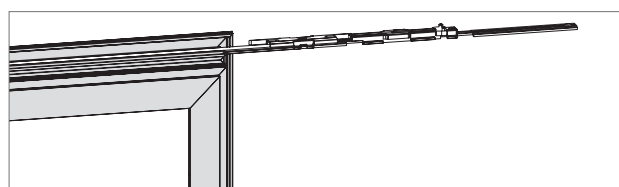
detalhes da montagem



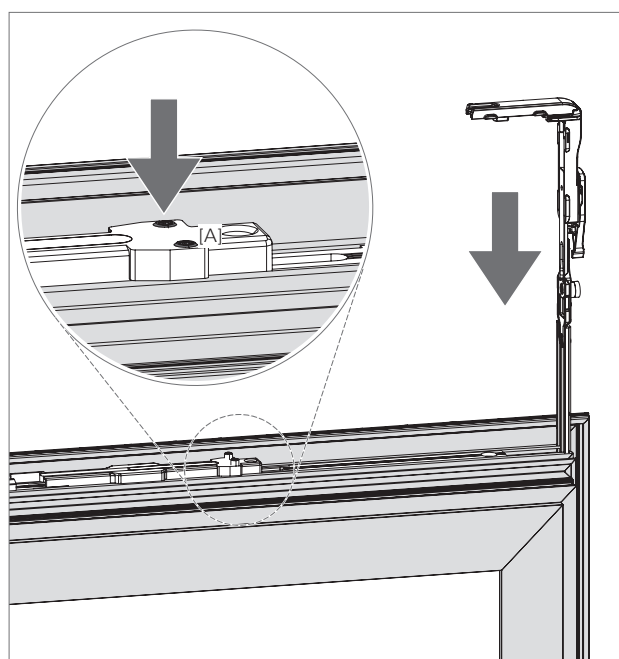
Fixação do ângulo de mudança com o garfo de fixação

**Montagem segundo braço 90 - 160 Kg**

① Prenda o pino [1] da tesoura na guia do braço [2] e prenda o batente [3] à base do braço [4], como mostrado no desenho.



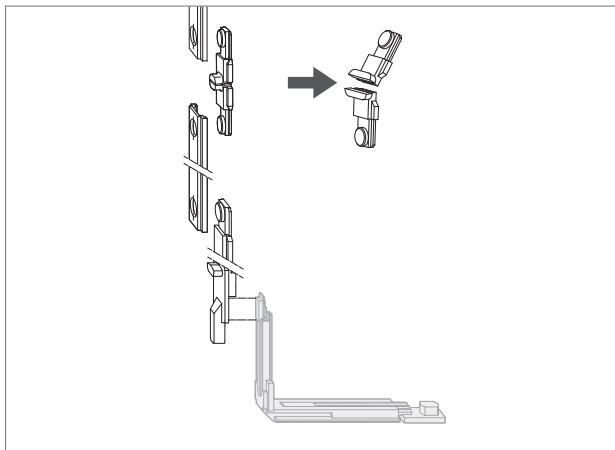
② Conecte o segundo braço à Barra de comando de conexão [5] e insira-a no perfil na parte superior da folha, começando pela parte de fechamento.



③ Conecte o ângulo de mudança com a Barra de comando de conexão e insira-a de cima no canal da folha na parte de fechamento. Junte ao guia do braço..

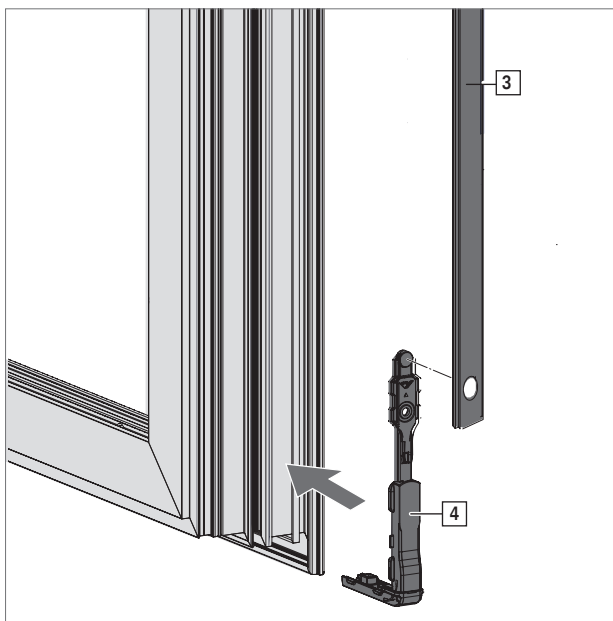
④ Prenda o segundo braço na posição especificada no desenho [A] com dois pinos roscados

Ferramenta T10 Hex
Max. Torque de aperto 2,5 Nm



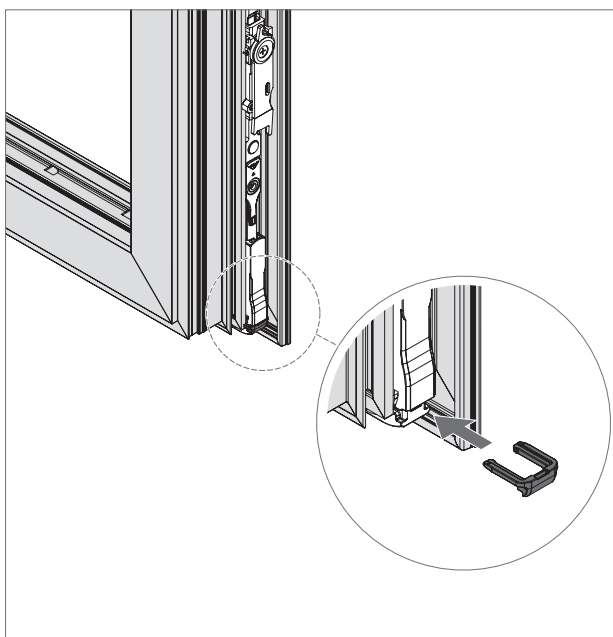
Conexão da maçaneta

No caso em que o ângulo horizontal é colocado, rompa o conector da alça no meio antes de inseri-lo de cima para baixo.



Instalação do sistema da parte inferior da folha TU-ON

① Conecte o ângulo de mudança [4] à placa de conexão [3] e insira-o no perfil para unir todo o sistema ao redor da folha

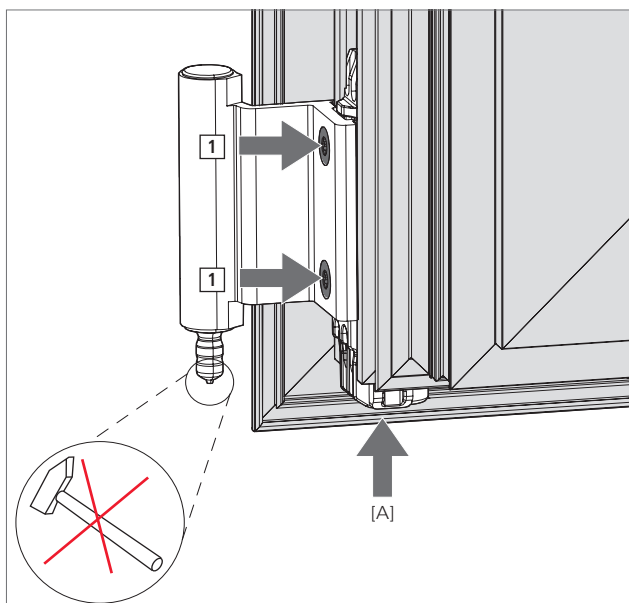


② Fixe o ângulo de mudança na lâmina com o garfo de fixação.



INFO

Não defina o ângulo de mudança até que a lâmina esteja montada na estrutura e o ângulo de mudança esteja na posição final.



Montagem do angulo da dobradiça 90 - 160 Kg T&T

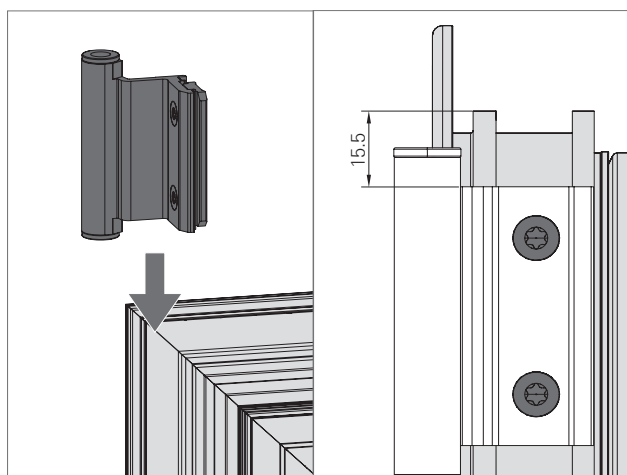
- ① Deslize a dobradiça incluindo o suporte da dobradiça pré-instalado, até que o suporte esteja posicionado na base do canal da folha.
- ② Empurre a dobradiça no perfil até que esteja nivelada e aperte os parafusos [1]. Quando os parafusos estiverem no lugar, verifique se a dobradiça está bem ajustada.

Ferramenta chave T 25 Hex
Max. Torque de aperto 3,5 Nm



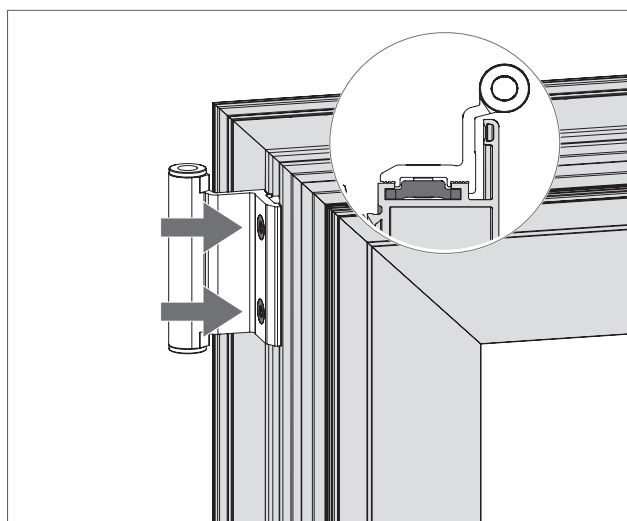
INFO

Não deixe nenhum espaço entre a dobradiça e o perfil. A dobradiça deve ser colocada de forma segura no perfil. Não danifique o eixo. Não use martelo de metal.

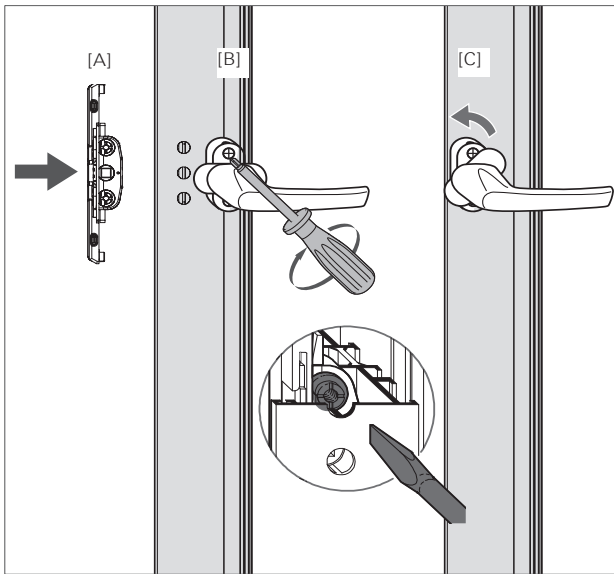


Montagem do angulo da dobradiça 90 Kg TU-ON

Posicione a dobradiça no perfil da folha e insira-a no canal da ferragem.



Pressione a dobradiça no perfil para que fique nivelada e aperte os parafusos pré-instalados. Quando os parafusos estiverem apertados, verifique se a dobradiça está bem ajustada.

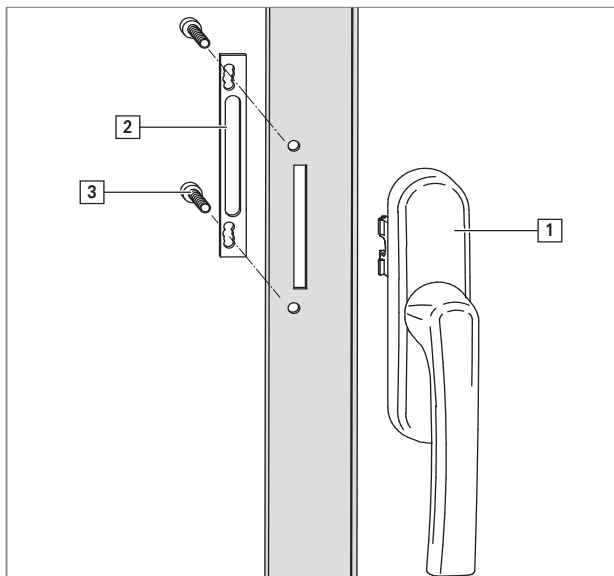


Montagem maçaneta Rotoline e o mecanismo interno

① Coloque o mecanismo interno no estado em que foi entregue, conforme o indicado no direcionamento proporcionado para este fim [A];

i INFO
O ato de girar as placas de fixação após a instalação garante um assentamento seguro para o transporte.

- ② Mova a maçaneta na posição de girar
- ③ Gire a cobertura da roseta da maçaneta da janela em 90°
- ④ Insira a maçaneta e faça a fixação com 2 parafusos [B]. Ao fazer isso, vença a resistência da trava de transporte
- ⑤ Gire a cobertura da roseta [C] de volta, em 90°.

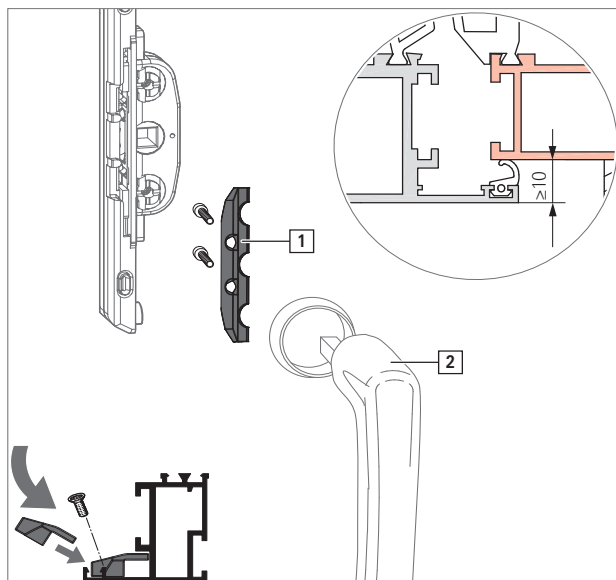


Montagem da maçaneta com garfo de fixação

Cremona com garfo [1] reforço de cremona [2] Parafuso de cabeça chata com trava [3]

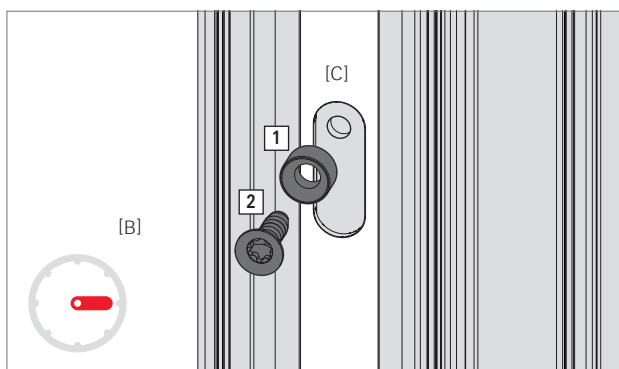
Ferramenta chave T 25 Hex

Pressione a alça no perfil para que fique nivelada e aperte os parafusos pré-instalados. Quando os parafusos estiverem apertados, verifique se o maçaneta está bem ajustada.



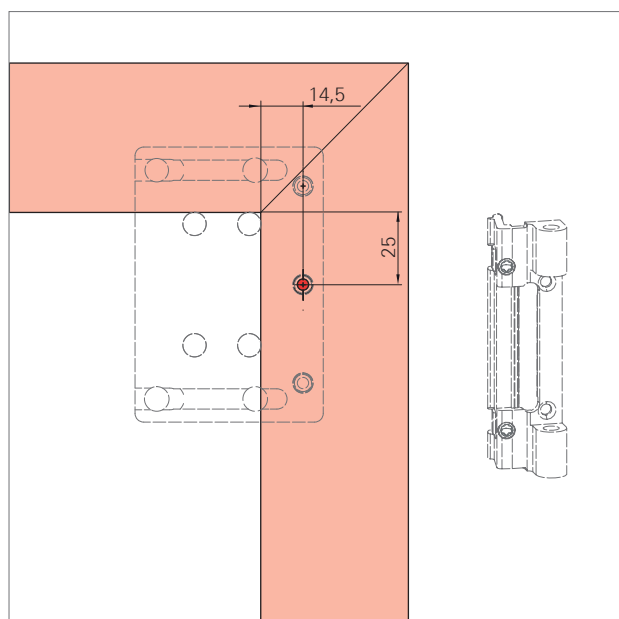
Montagem maçaneta sem roseta

Placa de montagem [1] para montagem da maçaneta sem roseta [2] conforme indicado no desenho.



Montagem dispositivo 130 kg TI - ON / TU-ON

- ① Posicione a maçaneta em 90° para travar com o parafuso M5 [C]. Fixe com o parafuso (1) e a arruela (2), como indicado no desenho.



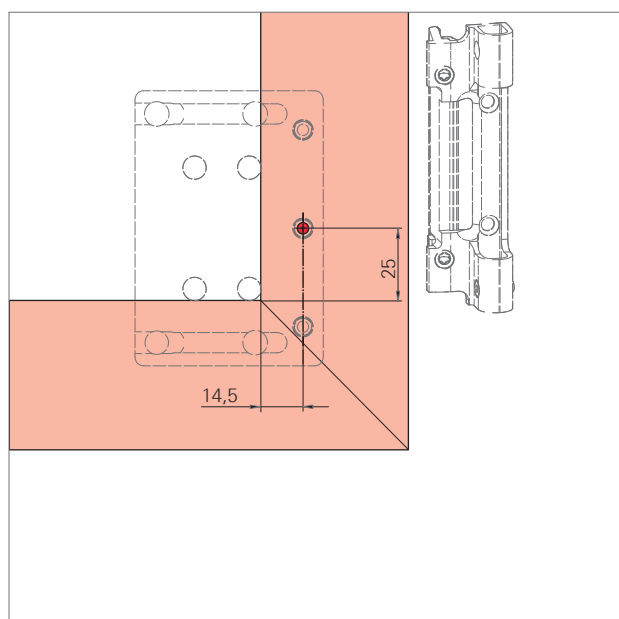
Furação para o dispositivo de fixação de 90 kg a 130 kg para suporte de compasso / mancal de giro (S. kg > 90 kg)

Gabarito para o suporte de compasso e o pivô angular /
Aba fixa dobradiça 638665

- ① Posicione o gabarito de furação nos ressaltos, dentro da armação

- ② Faça a perfuração:

1 x Ø 3,9 mm, com profundidade mínima de 14 mm



Perfuração para o pivô angular / aba fixa dobradiça (SH > 2400 mm)

G1. abarito para o suporte de compasso e o pivô angular /
aba fixa dobradiça 638665

- ① Posicione o gabarito de furação na altura, dentro da armação

- ② Faça a perfuração:

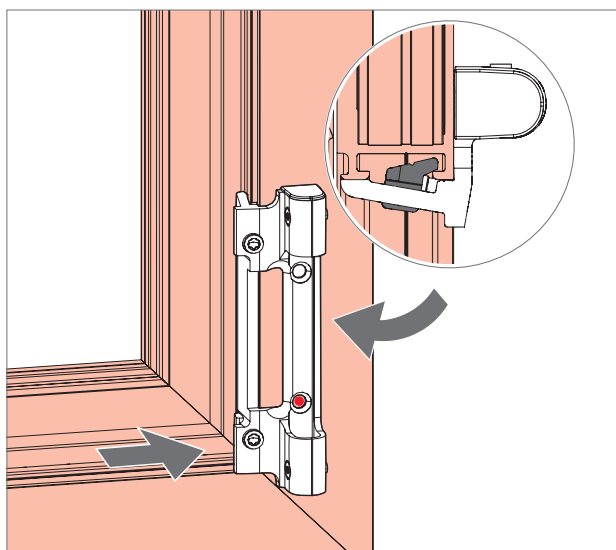
1 x Ø 3,9 mm, com profundidade mínima de 14 mm.

Montagem

Detalhe da montagem AL 540

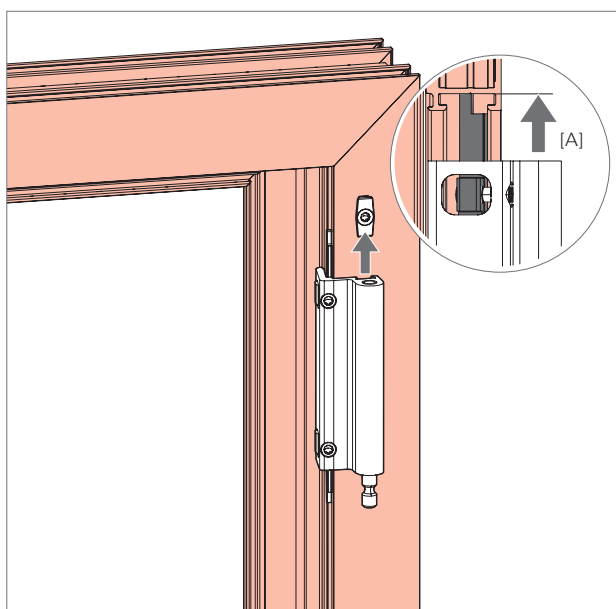
Montagem da ferragem

Montagem ferragem/ sistema e marco



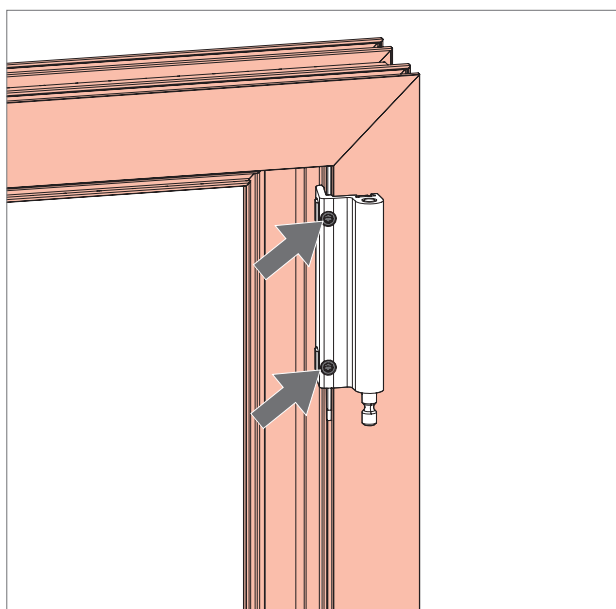
Montagem do suporte da dobradiça 90 - 160 Kg

① Coloque o suporte no perfil para que ele seja cortado dentro do canal do quadro.



Montagem do suporte de braço 90 - 130 Kg

① Coloque o suporte do braço no canal do perfil da moldura. deslize o suporte no canal durante o movimento para garantir que está bem colocado no canal sem lacunas [A]



② Coloque o suporte no perfil para que fique nivelado e aperte os parafusos pré-instalados. Quando os parafusos estiverem apertados, certifique-se de que esteja corretamente colocado.

Ferramentas: Chave T25 Hex
Max. Torque de aperto 3,5 Nm

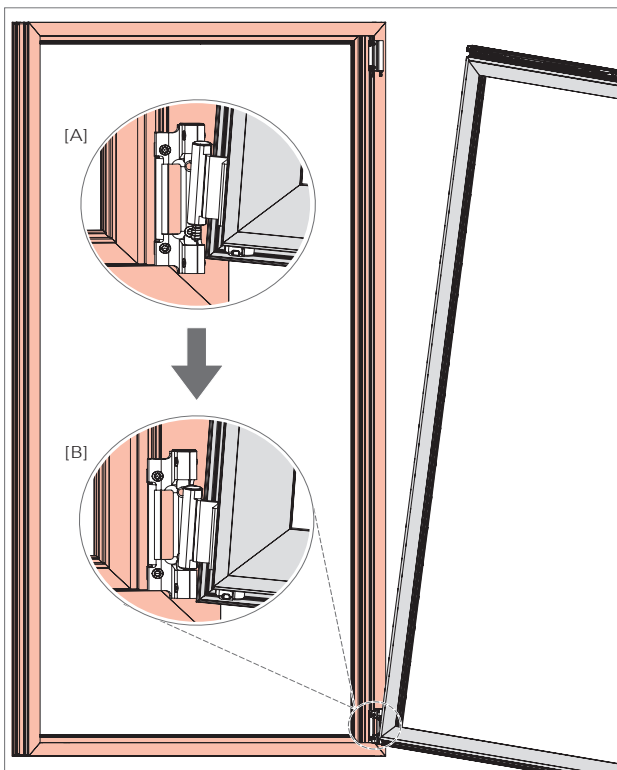


INFO

Não deixe espaços entre o suporte e o perfil. Deve ser colocado sem qualquer intervalo entre eles.



Montagem da ferragem folha e marco



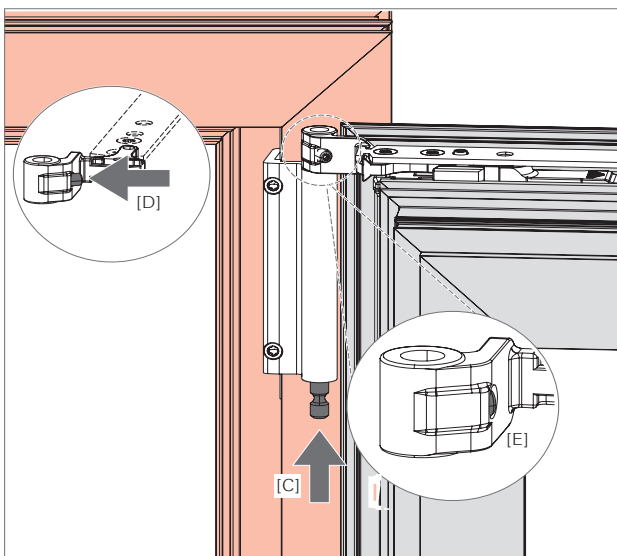
Montagem da folha e do marco 90 - 130 Kg T&T

- ① Mova a maçaneta para a posição de rotação.
- ② Com a lâmina levemente inclinada para dentro, guie-a ao longo do quadro [A] até sentir que ela foi presa ao suporte inferior [B]
- ③ Coloque a folha no suporte superior da folha.



INFO

Tanto o canal do quadro quanto o canal da folha, bem como os componentes instalados neles, devem estar limpos dos possíveis resíduos dos componentes.



- ④ Empurre o pino do suporte de compasso [C] para cima [C]
- ⑤ Aperte o parafuso com rosca pré-montado [D] alinhado para dentro da dobradiça de compasso, com o intuito de fixar o pino do suporte de compasso. Verifique se há estabilidade do mancal após a realização do aperto do parafuso

Ferramenta Llave T10 Hex

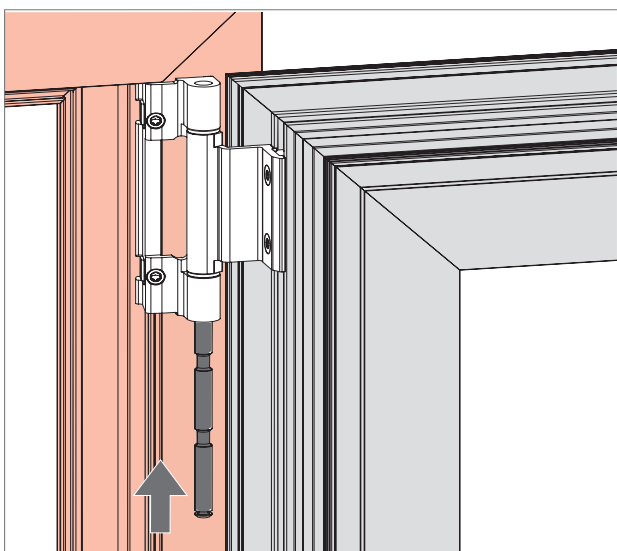
Toque de aperto máx. 2 - 2.5Nm



INFO

Verifique se o pino do suporte de compasso está montado de forma alinhada. Verifique se o parafuso de rosca está montado de forma alinhada [E].

A remoção é realizada seguindo a ordem inversa.



Montagem da dobradiça 90 - 130 Kg TU-ON

- ① Inserir a folha com a dobradiça nos suportes..
- ② Inserir o pino de baixo para cima, conforme indicado o desenho.



INFO

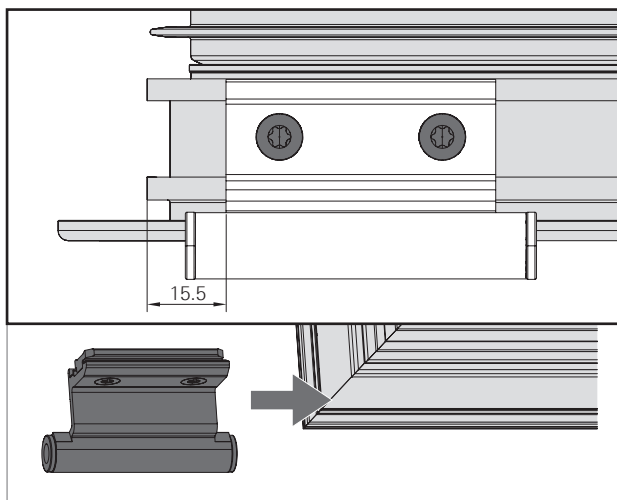
Verifique se o pino está nivelado com o suporte. A desmontagem é feita na ordem inversa.

Montagem

Detalhe da montagem AL 540

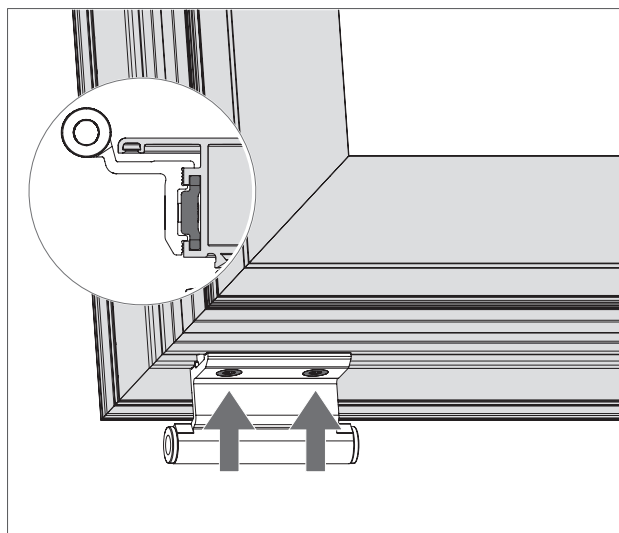
Montagem da ferragem

Montagem da ferragem folha e marco.

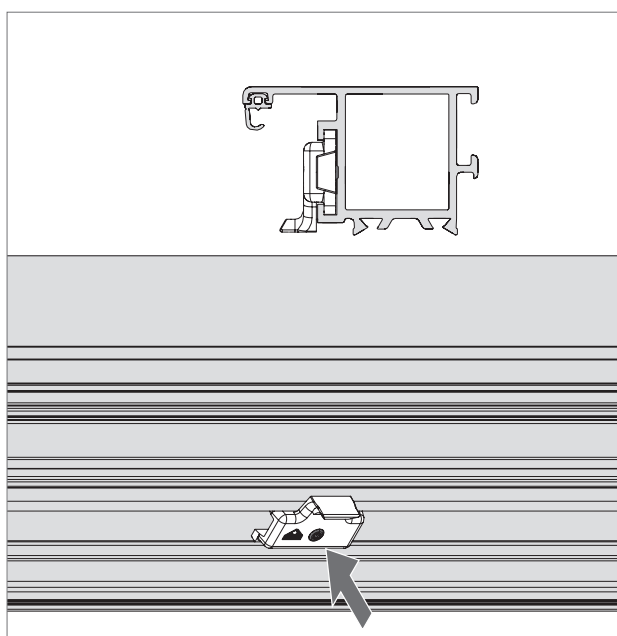


Montagem Dobradiça 90 Kgs na folha

Inserir a dobradiça no perfil



Empurre a dobradiça no perfil para que fique nivelada e aperte os parafusos pré-instalados. Depois de apertar os parafusos, verifique se a dobradiça está bem.

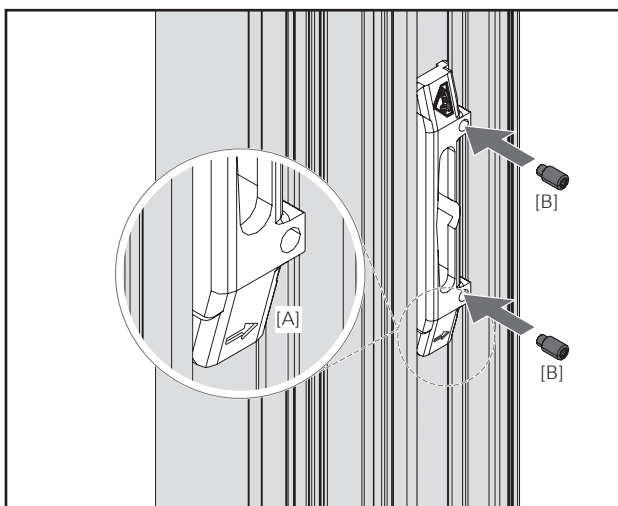


Instalar a CL na parte da folha

Inserir a parte da folha CL no canal da ferragem na dobradiça



Montagem da ferragem folha e marco.



Montagem o deslizante do limitador

Inserir o deslizante do limitador na parte da folha.



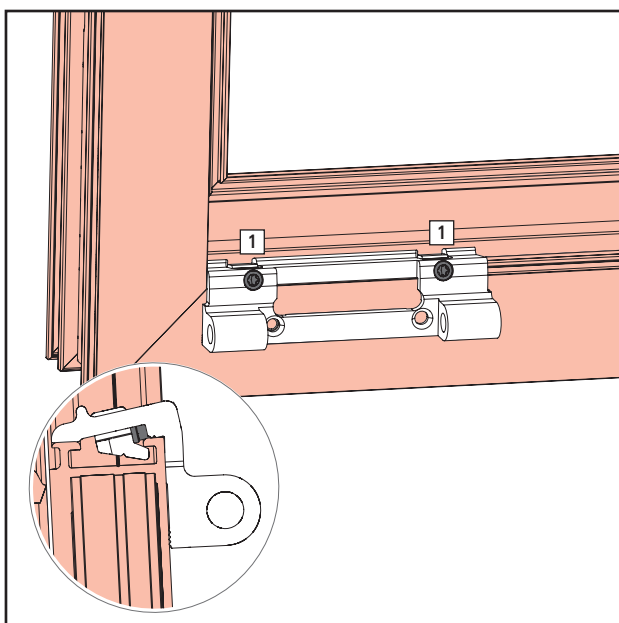
INFO

Preste atenção na direção da instalação do deslizante. A seta (A) deve apontar para o sobreposição da folha.

Colocar o deslizante do limitador com dois pinos roscados (B). Depois de apertar o parafuso verifique se o deslizante está instalado com segurança.

Ferramenta: Chave Torx T10

Toque de aperto máx. 2 - 2.5Nm



Montagem Dobradiça 90 Kgs no marco

Inserir o suporte da dobradiça no canal da ferragem. Seguindo a posição indicada no desenho. Apertar com os parafusos pre-instalados (1). Verifique se o suporte está bem instalado.

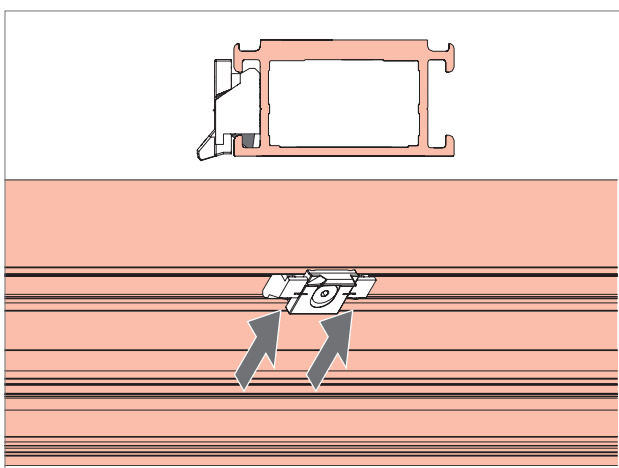
Ferramenta: Chave Torx T25

Toque de aperto máx. 3.5Nm



INFO

Não deixar espaços entre o suporte e perfil. O suporte deve ser posicionado de forma segura no perfil sem espaços livres.



Montagem componentes de fecho no marco

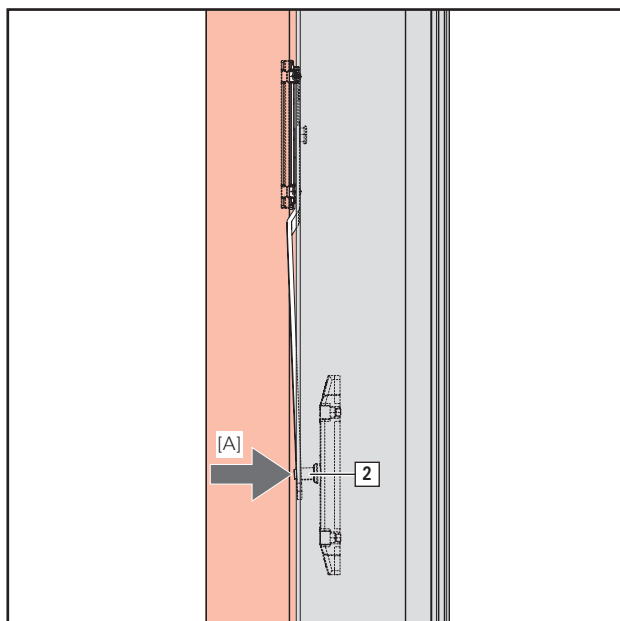
Colocar o componente defecho no perfil de marco como indica o desenho.

Apertar o componente de marco com os pinos pre-instalados .

Ferramenta: Chave Torx T10

Toque de aperto máx. 2.5Nm

Montagem da ferragem folha e marco.

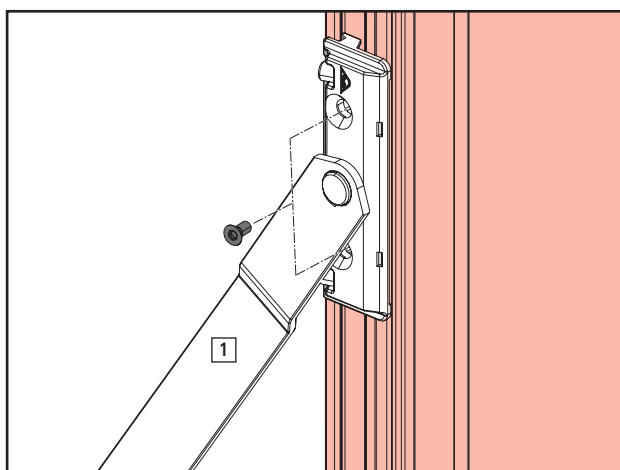


Montagem o limitador

Colocar o limitador na parte de marco com a folha em uma posição inclinada. Guiar o limitador na altura do deslizante da folha e unir como indica o desenho (A)



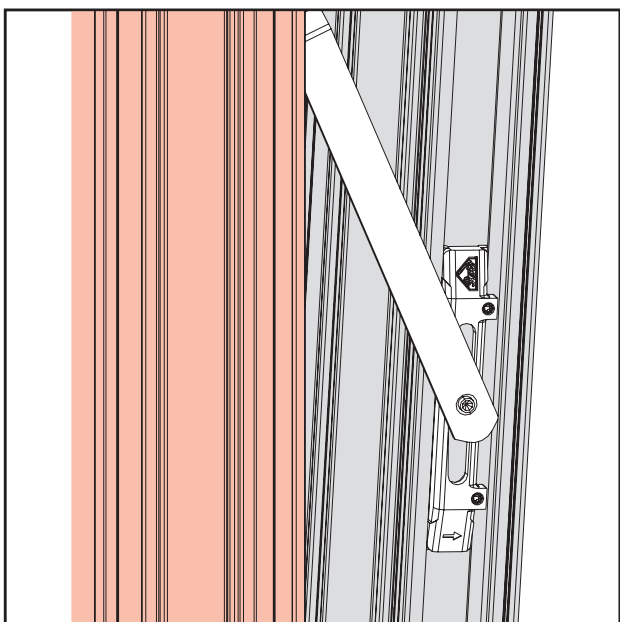
INFO
Prenda a folha para evitar que ela caia.



Apertar a tiora do limitador no marco usando dois parafusos. (1)

Ferramenta: Chave Torx T25
Toque de aperto máx. 3.5Nm

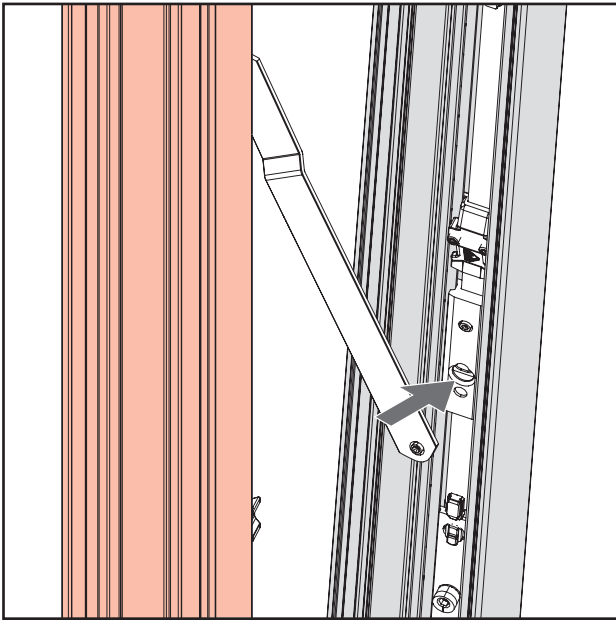
Depois de apertar o parafuso verifique se o suporte está bem instalado.



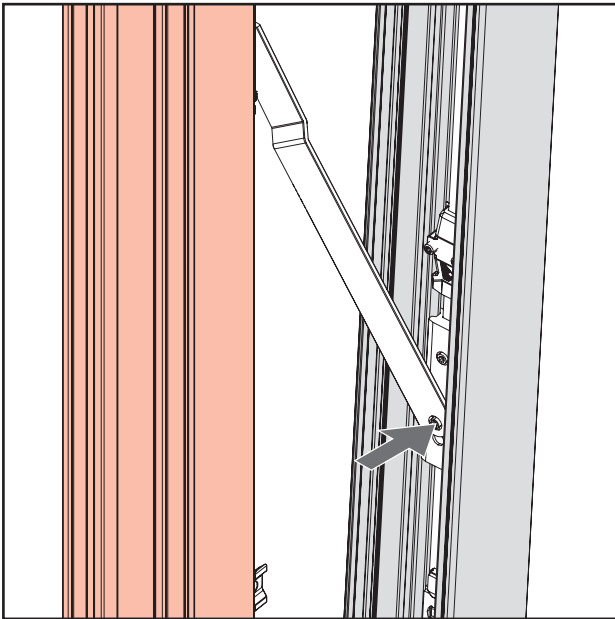
Inserir o pino de montagem no deslizante e feche a folha.



Montagem folha e marco



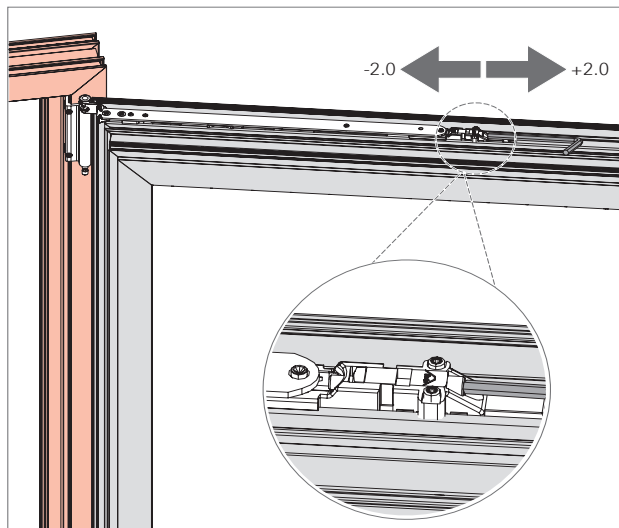
Fazer a montagem como indicado no desenho.



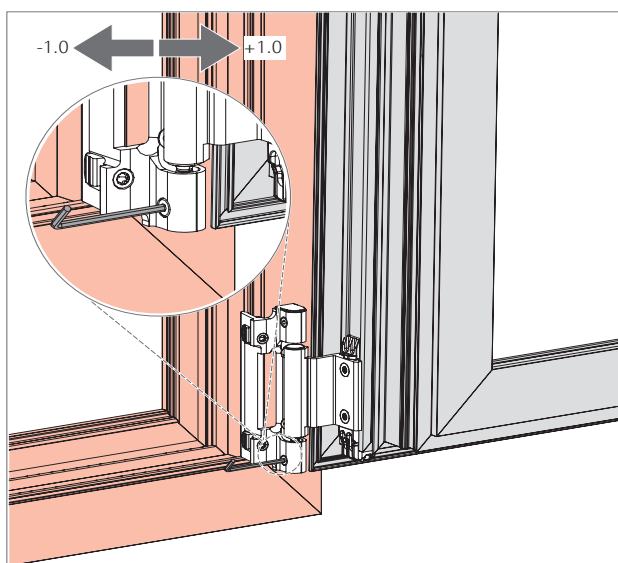
Ajustes

**INFO**

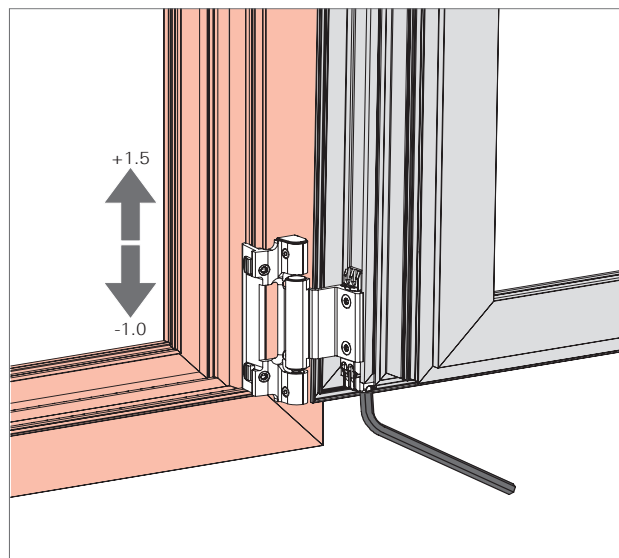
Os encaixes Roto só podem ser ajustados por profissionais autorizados

**Braço 90 - 160 Kg T&T**

- ① Mover a folha para 90°.
- ② Ajuste lateral ± 2 mm com chave Hex n° 4.

**Dobradiça angular 90 - 160 Kgs T&T**

- ① Mover a folha para 90°.
- ② Ajuste lateral ± 1 mm com parafusos no perímetro angular com chave Hex n° 2.5.

**Dobradiça angular 90 - 130 Kgs T&T**

- ① Mover a folha para 90°.

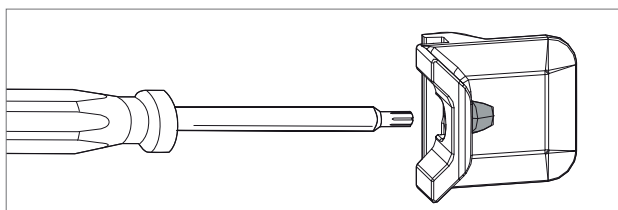
**INFO**

Você deve desfazer o suporte antes de ajustar (desparafusar os parafusos em uma volta) Isso envolve remover a carga da folha para que a folha seja protegida de forma que não caia. Reaperte os parafusos após o ajuste.

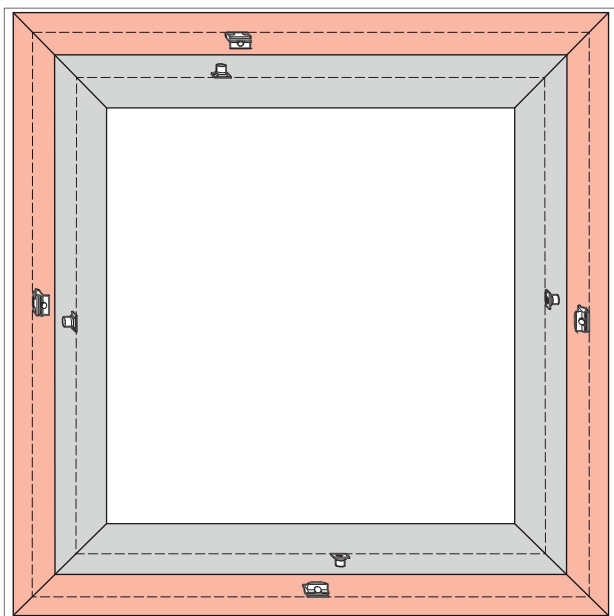
Ajuste lateral $\pm 1,5$ mm / - 1 mm usando parafusos chaveHex n° 4.



Montagem componentes de fecho

**Montagem dos contrafechos padrão**

- Faça a montagem do contrafecho com o parafuso e verifique a estabilidade.
- Chave Torx T10
- Torque máximo 2 - 2.5 Nm

**Instalação de fecho central**

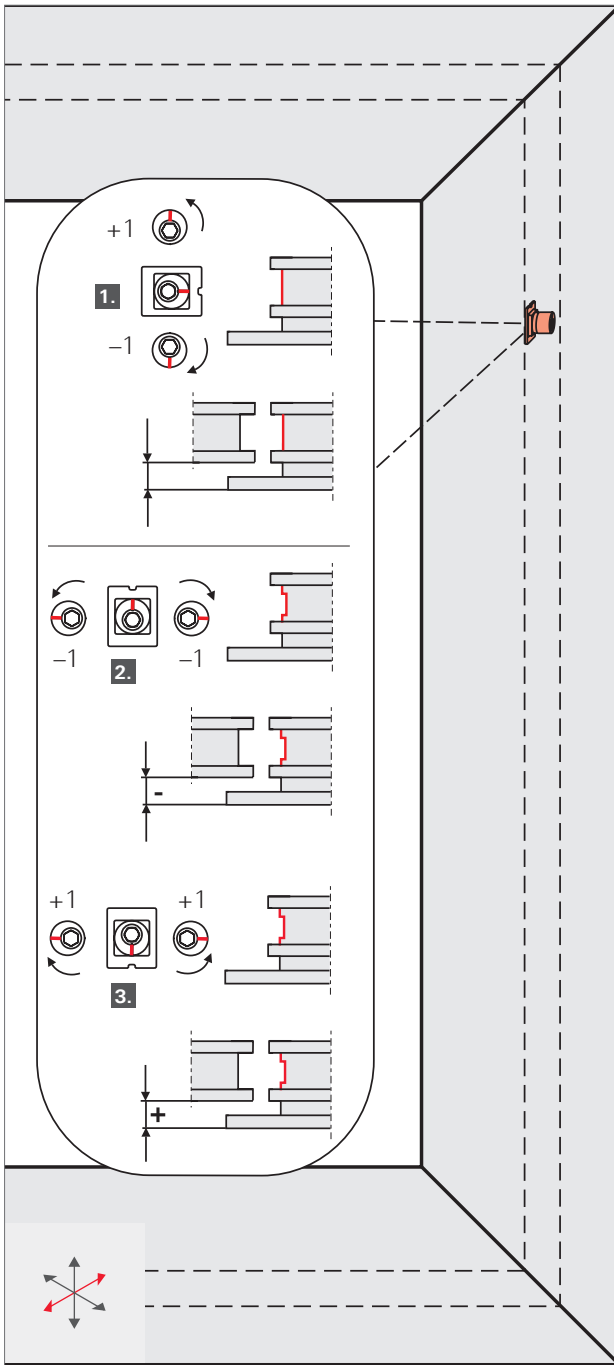
A partir de SW resp. SH [largura do caixilho em rel. à altura do caixilho] > 1300 mm, posicione os fechos intermediários horizontais e verticais.

A depender da estabilidade do perfil e dos requisitos de vedação, os fechos intermediários também se fazem necessários para larguras e alturas menores de caixilho.

**INFO**

Para forças de vento a partir de 0,5 kN/m² ou SH [altura de caixilho] > 1800 mm resp. >2400 mm, devem ser instalados fechos intermediários adicionais no lado da dobradiça e no lado do fecho.

Instalação de fecho central



Ajuste a pressão da junta da lâmina ajustando os parafusos usando a chave Hex nº 4.

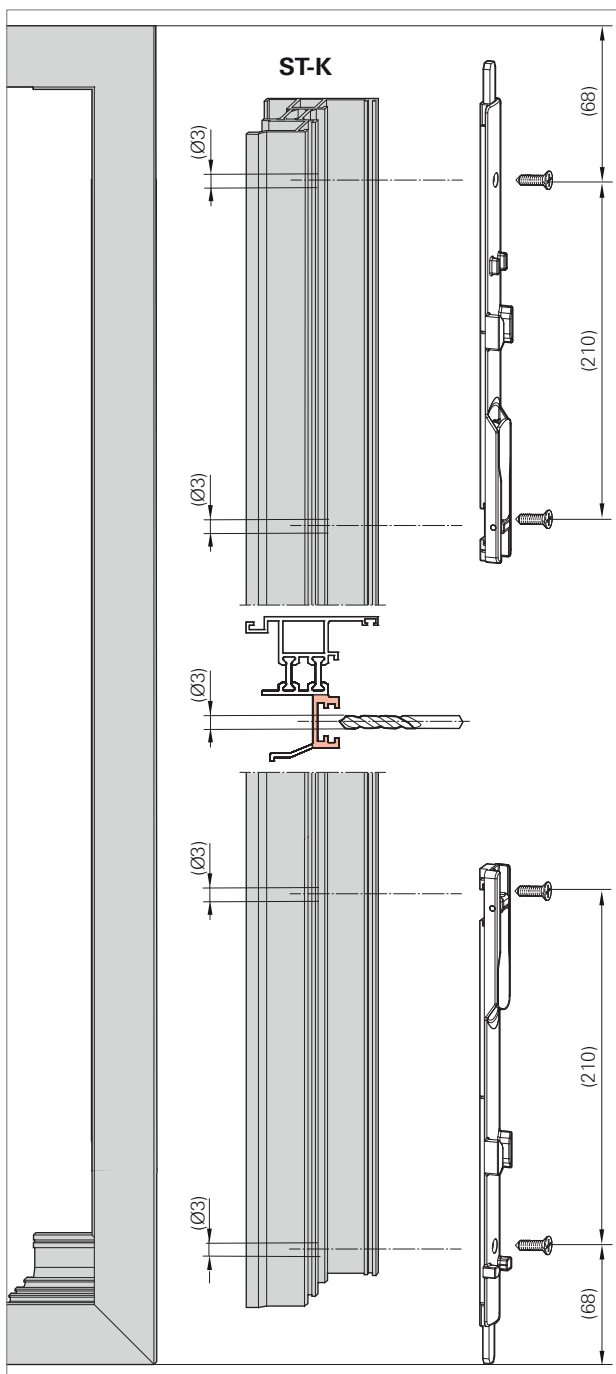
① A pressão da junta pode ser aumentada ou reduzida.

② A pressão da borracha só pode ser aumentada.

③ A pressão da borracha só pode ser reduzida.



Instalação do pino da segunda folha



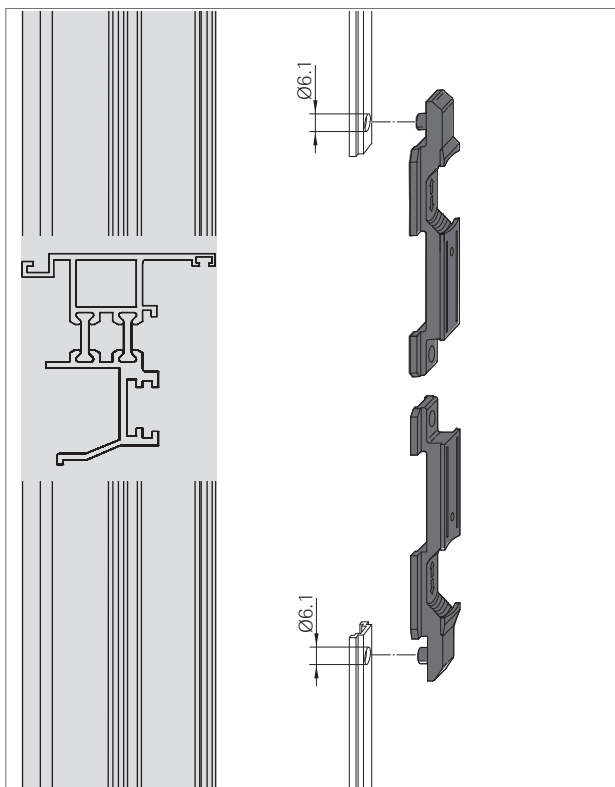
Pasador Versión DM - SB

Inserir o pino no perfil de folha passiva na parte superior e inferior dele. Para fixação, a lâmina e o pino devem estar fechados.

A colocação deve estar na parte inferior / superior do canal do quadro e parafusada conforme mostrado no desenho. Os pinos superior e inferior só podem ser quando eles estão instalados e bloqueados.

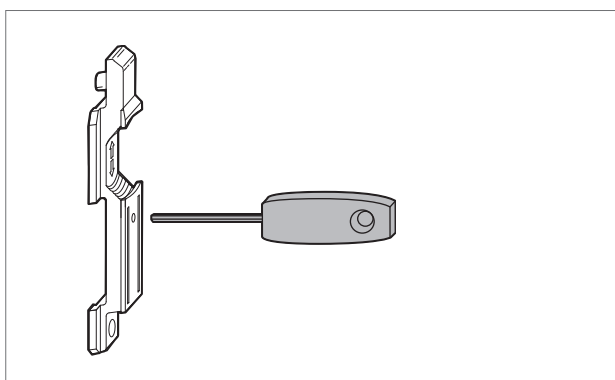
Observe o diâmetro do orifício de perfuração.

Instalação passador folha pasiva



Pasador versão ST-R

Conecte os pinos deslizantes aos componentes da folha e instale-os na folha.



Fixe o pino deslizante na posição fechada usando a chave Hex nº 2.5



Manutenção



AVISO!

Perigo de ferimentos devido a trabalhos de manutenção realizados incorretamente!

A manutenção incorreta pode conduzir a ferimentos graves ou a danos materiais.

- Garantir que haja espaço suficiente para a montagem antes do início dos trabalhos.
- Observar que o local da montagem esteja arrumado e limpo.
- Garantir que a janela ou porta-janela não possa se fechar ou abrir descontroladamente durante os trabalhos de manutenção.
- Ajustes nas ferragens, especialmente na área dos suportes angulares e tesouras bem como a troca de peças e a remoção e colocação da folha devem ser realizados por um serviço especializado.
- Não retirar a janela para fins de manutenção.

Retensionar os parafusos de fixação caso necessário.

	Serv. especializ.	Usuário final
Verificar o estado dos parafusos.	■	–
Substituir parafusos defeituosos.	■	–
Substituir peças caso necessário.	■	–
Lubrificar as peças móveis com óleo especial isento de ácido e resina	□	□
Lubrificar as peças de fechamento de aço com graxa especial isenta de ácido e resina.	□	□

■ = Somente pelo serviço especializado.

– = Não admissível por parte do usuário final; o usuário final não está autorizado a realizar trabalhos da montagem!

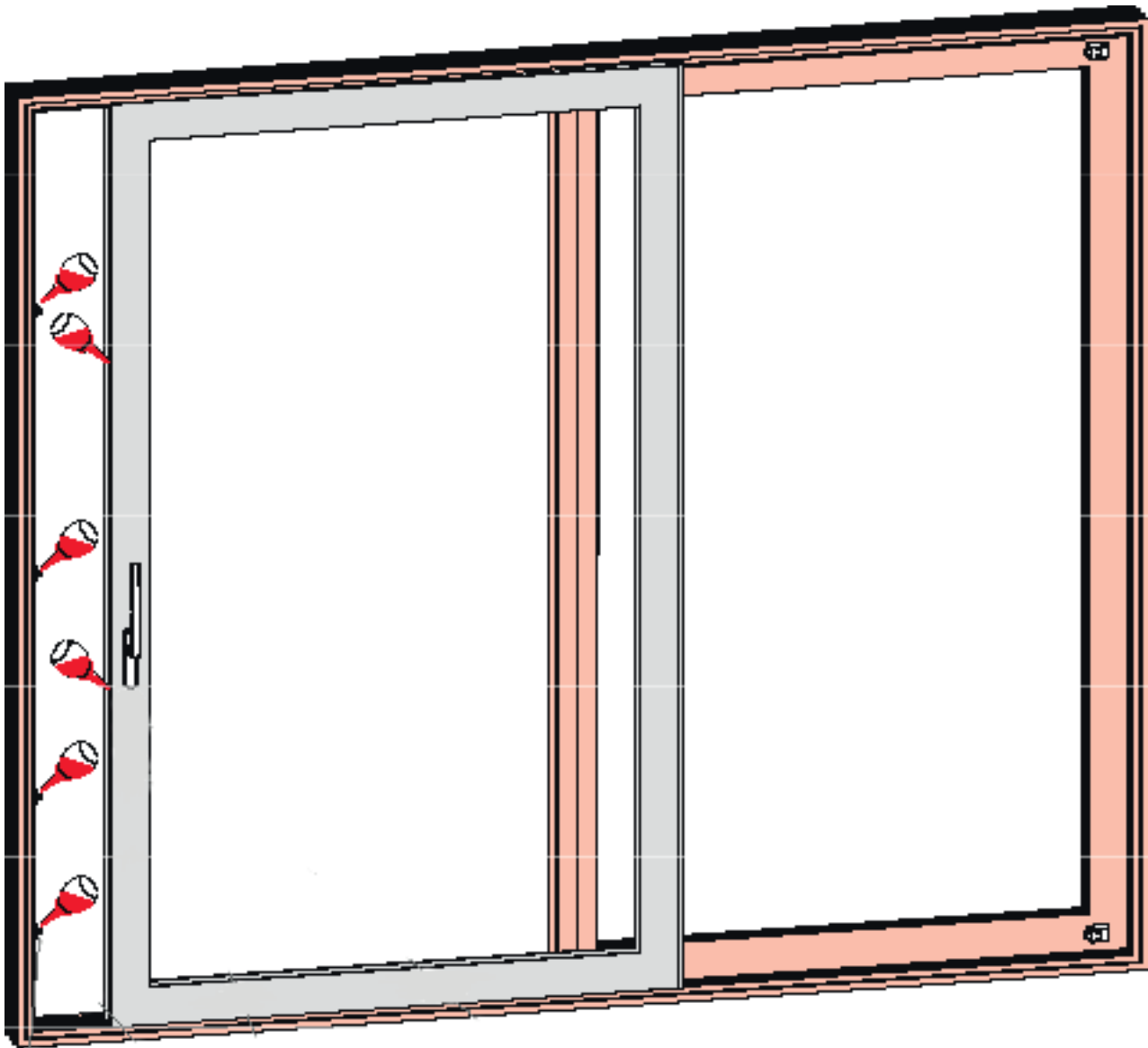
□ = Tanto pelo serviço especializado como pelo usuário final.



OBSERVAÇÃO!

Observar as seguintes orientações de proteção ao meio-ambiente ao realizar trabalhos de manutenção:

- remover graxa excedente nos pontos de lubrificação e descartá-la conforme a legislação local
- coletar o óleo trocado em recipientes adequados e descartá-lo de forma ecológica.



INFO

Colocar óleo de vaselina neutro no canal de ferragem na parte da folha e nos contrafechos na parte de marco.



Inspeção

No mínimo anualmente e em escolas e hotéis semestralmente::

	Serv. especializ.	Usuário final
Verificar o apoio firme das peças de ferragem relevantes à segurança.	<input type="checkbox"/>	<input type="checkbox"/>
Verificar o desgaste das peças de ferragem relevantes à segurança.	<input type="checkbox"/>	<input type="checkbox"/>
Verificar o funcionamento das peças móveis.	<input type="checkbox"/>	<input type="checkbox"/>
Verificar o funcionamento dos pontos de fechamento.	<input type="checkbox"/>	<input type="checkbox"/>
A mobilidade da ferragem pode ser verificada na alça da janela:		
■ Torque de travamento e destravamento cfe. DIN 18055: máx. 10 Nm.	■	-
■ A verificação pode ocorrer por meio de-torquímetro.	■	-
■ A mobilidade pode ser melhorada através de lubrificação e de ajuste das ferragens.	■	-

■ = Somente pelo serviço especializado.

- = Não admissível por parte do usuário final; o usuário final não está autorizado a realizar trabalhos da montagem!

= Tanto pelo serviço especializado como pelo usuário final.

Cuidados

	Serv. especializ.	Usuário final
Manter as ferragens livres de deposição e sujeira.	<input type="checkbox"/>	<input type="checkbox"/>
Não utilizar agentes de limpeza agressivos ou contendo ácido.	<input type="checkbox"/>	<input type="checkbox"/>
Utilizar apenas agentes de limpeza suaves, com pH neutro, diluídos.	<input type="checkbox"/>	<input type="checkbox"/>
Limpar somente com pano macio.	<input type="checkbox"/>	<input type="checkbox"/>

■ = Somente pelo serviço especializado.

- = Não admissível por parte do usuário final; o usuário final não está autorizado a realizar trabalhos da montagem!

= Durchführung sowohl vom Fachbetrieb als auch vom Endanwender

Estas recomendações não dão direito a reivindicações legais. Sua aplicação se orienta pelo respectivo caso individual. O fabricante das janelas e portas-janelas deve indicar estas orientações de manutenção ao mestre de obras e ao consumidor final. A Roto Frank AG recomenda ao fabricante da janela assinar um contrato de manutenção com o cliente final.

Proteção contra corrosão

	Serv. especializ.	Usuário final
Evitar vapores agressivos (ex. de ácido fórmico ou acético, amoníaco, ligas de amina ou amoníaco, aldeídos, fenóis, cloro, ácido tânico, etc.) na área da janela.	■	–
Não utilizar vedantes contendo vinagre ou ácido ou as substâncias acima citadas, pois tanto o contato direto com o vedante como sua evaporação pode agredir a superfície das ferragens.	■	–
No litoral, são necessários intervalos de manutenção e lubrificação menores devido ao alto perigo de deposição de sal sobre as ferragens (a cada três meses).	■	–

■ = Somente pelo serviço especializado.

– = Não admissível por parte do usuário final; o usuário final não está autorizado a realizar trabalhos da montagem!

□ = Tanto pelo serviço especializado como pelo usuário final.

Proteção contra sujeira

	Serv. especializ.	Usuário final
Remover deposições e sujeira causada por materiais de construção (poeira, reboco, gesso, cimento, etc.) ou similares com água antes da presa.	□	□
Manter as ferragens e a soleira livres de deposições e sujeira.	□	□
Não utilizar agentes de limpeza agressivos ou contendo ácido.	□	□
Utilizar apenas agentes de limpeza suaves, com pH neutro, diluídos.	□	□
Limpar somente com pano macio.	□	□

■ = Somente pelo serviço especializado.

– = Não admissível por parte do usuário final; o usuário final não está autorizado a realizar trabalhos da montagem!

□ = Tanto pelo serviço especializado como pelo usuário final.



Proteção contra atmosfera úmida (constante)

	Serv. especializ.	Usuário final
Ventilar as ferragens ou os entalhes de circulação de ar, especialmente na fase de construção, de tal modo que não fiquem expostos à influência direta de umidade nem à formação de água condensada.	<input type="checkbox"/>	<input type="checkbox"/>
Garantir que o ar (constantemente) úmido não possa se condensar nos entalhes da circulação de ar: <ul style="list-style-type: none"> ■ Ventilar bem várias vezes ao dia (abrir as janelas por aprox. 15 min.). ■ Ventilar bem mesmo durante as férias ou em feriados. ■ Em projetos complexos, elaborar, se for o caso, um plano de ventilação. Se a ventilação descrita for impossível, ex. porque o concreto fresco não pode ser pisado ou não tolera correnteza de ar, colocar as janelas em posição basculante e colar com fita adesiva estanque ao ar no lado interno da sala. Conduzir a umidade do ar da sala para o lado externo através de secadores de condensação.	<input type="checkbox"/>	<input type="checkbox"/>

■ = Somente pelo serviço especializado.

– = Não admissível por parte do usuário final; o usuário final não está autorizado a realizar trabalhos da montagem!

□ = Tanto pelo serviço especializado como pelo usuário final.

Proteção contra danos por reformas

	Serv. especializ.	Usuário final
No tratamento da superfície das janelas, excluir do mesmo as peças de ferragem e protegê-las contra contaminação.	<input type="checkbox"/>	<input type="checkbox"/>
Utilizar somente fitas adesivas que não danifiquem as camadas de tinta. Em caso de dúvida, consultar o fabricante da janela.	<input type="checkbox"/>	<input type="checkbox"/>

■ = Somente pelo serviço especializado.

– = Não admissível por parte do usuário final; o usuário final não está autorizado a realizar trabalhos da montagem!

□ = Tanto pelo serviço especializado como pelo usuário final.



Roto & Fermax do Brasil Ltda

Rua Padre Raulino Reitz, 445
Bairro Serraria - São José/SC
CEP 88.113-120
Brasil.
telf (48) 32851332
info.br@roto-frank
www.roto-frank.com



C&M Dated: Maio 2017. Sujeito a alterações.
©2017 Roto Frank AG ® Roto é uma marca registrada.

Para todos os desafios, o melhor sistema de ferragens

Roto Aluvision | Soluções para janelas e portas de alumínio

Roto NT | O sistema de ferragem oscilo-batente mais vendido no mundo para janelas e portas de varanda

Roto Patio | Sistema de ferragem para janelas e portas de correr

Roto Door | A linha completa de componentes para portas fechadas permanentemente