

Tecnologia para Portas e Janelas



## Roto Fermax

Acessórios para Sistema Belmetal - Linha Imperial 3.5





**96h**  
**EXPRESSO**  
*Rápido e Eficiente!*



# Roto Fermax 96h Express<sup>1</sup>

Mais agilidade e rapidez! Seu pedido faturado em até 4 dias úteis.

**Pensado para você!**

Preocupada com a satisfação dos nossos clientes e parceiros e como prova do nosso forte compromisso, a Roto Fermax criou o serviço 96h Express.

**96h Express, o que é?**

Consiste na rápida e eficiente liberação de qualquer pedido<sup>1</sup>, garantindo a disponibilidade imediata de um selecionado mix de produtos com um curto prazo de entrega.

**Mais de 1.000 produtos!**

Entre em contato conosco e solicite a lista completa com os produtos que fazem parte do serviço 96h Express e descubra como se beneficiar.

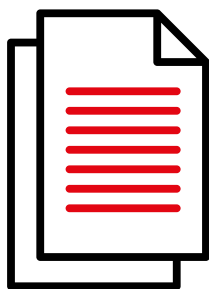


Não perca o seu pedido  
de vista.

**Portal do Cliente**

### **Economize seu tempo.**

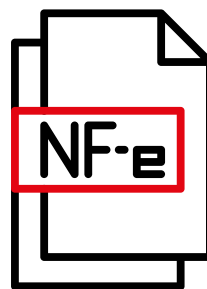
Com o Portal do Cliente da Roto Fermax você acompanha todas as informações do seu pedido em uma única plataforma, quando e onde quiser.



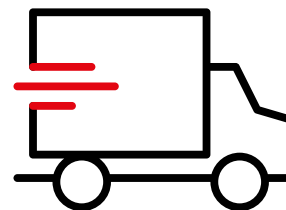
Pedidos



Boletos



Notas Fiscais



Entrega

### **Tudo sobre o seu pedido em um só lugar!**

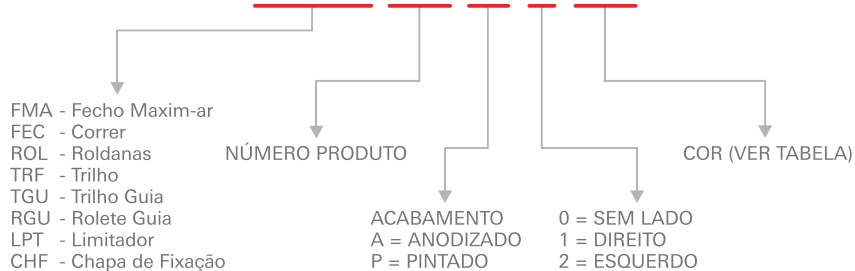
Todas as informações são atualizadas em tempo real, e podem ser acessadas de forma rápida e objetiva, 24 horas por dia, 7 dias por semana.

Torne o seu dia a dia muito mais prático e ganhe mais tempo para cuidar de seu negócio.

[portal.rotofermax.com.br](http://portal.rotofermax.com.br)

Formação do código do produto

**FMA 70 A 1 06**

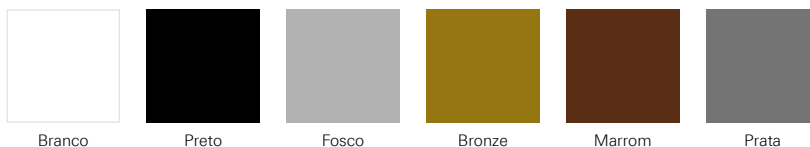


EXEMPLOS:

**FMA70A106**  
**FMA70A106ARM02**

Obs.: Foram mantidas as características de instalação, usinagem e furações dos fechos existentes.

Tabela padrão de cores



Obs.: Cores especiais sob consulta.

Todas as fichas técnicas dos produtos Roto Fermax estão disponíveis em

[www.rotofermax.com.br](http://www.rotofermax.com.br)



## Correr

---



<b>Esquema de aplicação</b> .....	<b>6</b>
Fechos.....	7
Roldanas.....	11
Complementos.....	12

## Maxim-ar

---



<b>Esquema de aplicação</b> .....	<b>13</b>
Fechos.....	14
Articulações.....	15
Complementos.....	16

## Porta de Giro

---



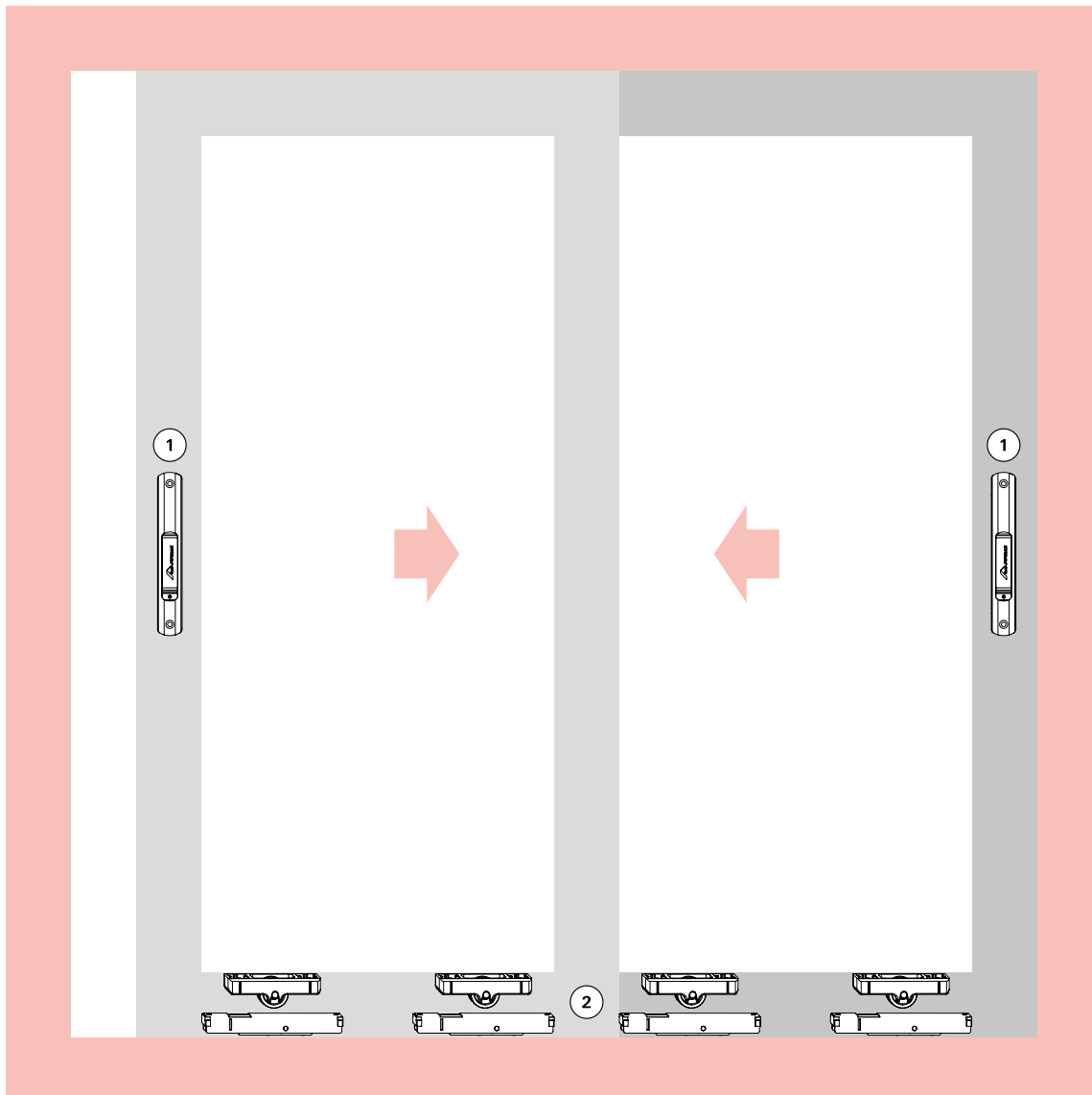
<b>Esquema de aplicação 1 folha</b> .....	<b>18</b>
<b>Esquema de aplicação 2 folhas</b> .....	<b>19</b>
Kit Fechaduras.....	20
Contratesta.....	20
Dobradiças.....	21
Fecho Unha.....	21
Complementos.....	21

## Persiana Integrada

---



<b>Esquema de aplicação</b> .....	<b>23</b>
Palhetas.....	24
Presilha.....	24
Motores.....	25
Recolhedores.....	25
Complementos.....	27



**① Fechos Concha / Conchas Cega 160/192mm**

Ver Linguetas

Ver Contrafechos

**② Roldanas**

**Complementos** (Guias, Tampas, etc...)



### 1. Fechos Concha / Conchas Cega (com e sem fixação aparente)

160mm - para janelas



#### Fecho Concha 160mm

Descrição	Com fixação aparente	Sem fixação aparente
Fecho concha manual sem chave	FEC93	FEC16S
Fecho concha manual com chave	FEC94	FEC19S
Fecho concha automático sem chave	FEC125	FEC37S
Fecho concha automático com chave	FEC126	FEC38S

#### Concha Cega 160mm

Descrição	Com fixação aparente	Sem fixação aparente
Concha cega	CON04	CON04S

#### Linguetas

Descrição	Referência	Material N°
Lingueta em inox	p/Fechos 160mm	LIN06N*

#### Contrafechos

Descrição	Material N°
Contrafecho central	CFE23
Contrafecho lateral	CFE42NP

\*Obs.: vendido separadamente (embalagem com 10 peças).

192mm - para portas



#### Fecho Concha 192mm

Descrição	Com fixação aparente	Sem fixação aparente
Fecho concha manual sem chave	FEC95	FEC42S
Fecho concha manual com chave	FEC96	FEC44S
Fecho concha automático sem chave	FEC127	FEC43S
Fecho concha automático com chave	FEC128	FEC45S

#### Concha Cega 192mm

Descrição	Com fixação aparente	Sem fixação aparente
Concha cega	CON06	CON06S

#### Linguetas

Descrição	Referência	Material N°
Lingueta em alumínio	p/Fechos 192mm	LIN01N*

#### Contrafechos

Descrição	Material N°
Contrafecho central	CFE23
Contrafecho lateral	CFE42NP

\*Obs.: vendido separadamente (embalagem com 10 peças).

**1. Fechos Concha / Conchas Cega EASY TOUCH (com e sem fixação aparente)**

160mm - para janelas



**Fecho Concha Easy Touch 160mm**

Descrição	Com fixação aparente	Sem fixação aparente
Fecho concha sem chave	FEC129	FEC129S

**Concha Cega Easy Touch 160mm**

Descrição	Com fixação aparente	Sem fixação aparente
Concha cega	CON09	CON09S

**Linguetas**

Descrição	Material Nº
Lingueta em alumínio	LIN19

**Botão de Acionamento Externo**

Descrição	Material Nº
Botão de acionamento externo	BAC03

**Contrafecho para Fechos Easy Touch**

Descrição	Material Nº
Contrafecho	CFE64

192mm - para portas



**Fecho Concha Easy Touch 192mm**

Descrição	Com fixação aparente	Sem fixação aparente
Fecho concha sem chave	FEC132	-
Fecho concha com chave	FEC131	-
Fecho concha com botão integrado	FEC133	-

**Concha Cega Easy Touch 192mm**

Descrição	Com fixação aparente	Sem fixação aparente
Concha cega	CON13	-

**Linguetas**

Descrição	Material Nº
Lingueta em alumínio	LIN19

**Botão de Acionamento Externo**

Descrição	Material Nº
Botão de acionamento externo	BAC03

**Contrafecho para Fechos Easy Touch**

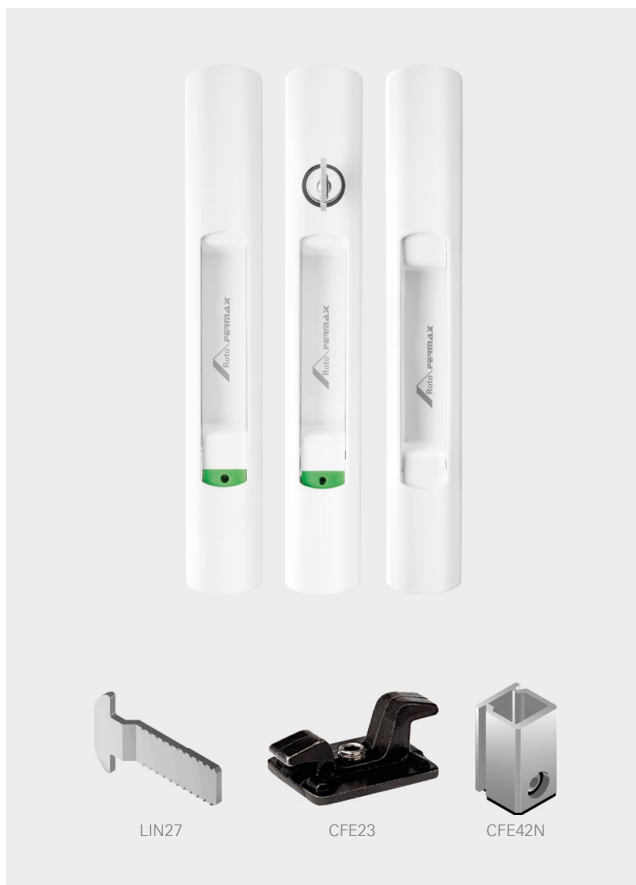
Descrição	Material Nº
Contrafecho	CFE64





**1. Fechos DUO e Conchas Cega (sem fixação aparente)**

190mm - para janelas



**Fecho Concha DUO 190mm**

Descrição	Material N°
Fecho concha DUO sem chave	FEC121N
Fecho concha DUO com chave	FEC122N

Obs.: Solicitar lingueta separadamente.

**Concha Cega DUO 190mm** **CON11N**

**Lingueta em Inox para Fecho DUO 190mm** **LIN27**

**Contrafechos**

Descrição	Material N°
Contrafecho central	CFE23
Contrafecho lateral	CFE42N

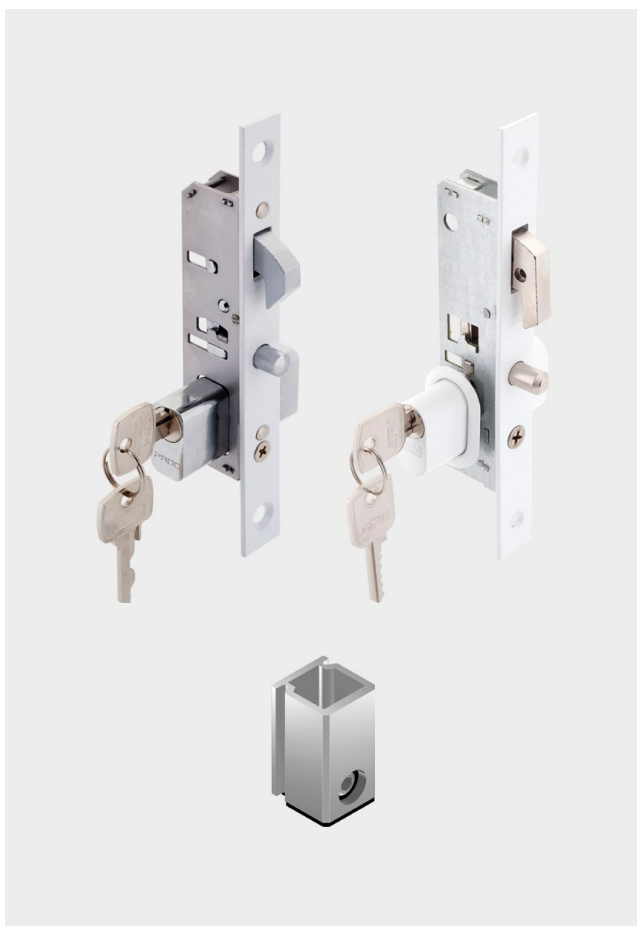
**Opcionais**



**Puxadores**

Descrição	Material N°
Puxador 168mm	PUX11N*
Puxador 200mm	PUX12N*
Puxador 250mm	PUX14N

\*Obs.: Furação compatível com fechos e conchas 160mm e 192mm.



**Fechaduras Bico de Papagaio**

Descrição	Cilindro	Material N°
Fechadura BP Stam	Zamak	FBP01S
Fechadura BP Pado	Zamak	FBP01Z

**Contrafecho para Fechadura Bico de Papagaio**

Descrição	Material N°
Contrafecho	CFE42N



## 2. Roldanas

### Simples



#### Roldana Simples

Descrição	Carga	Material N°
Com regulagem e com rolamento	40kg	ROL71N



#### Roldana Strong Simples

Descrição	Carga	Material N°
Com rolamento blindado e regulagem	130kg	ROL80N



▪ Dispensa usinagem do perfil.

#### Roldana Strong Fit Simples

Descrição	Carga	Material N°
Com rolamento blindado e regulagem	150kg	ROL140

### Dupla



#### Roldana Dupla

Descrição	Carga	Material N°
Com regulagem e com rolamento	80kg	ROL40N



#### Roldana Strong Dupla

Descrição	Carga	Material N°
Com rolamento blindado e regulagem	260kg	ROL81N

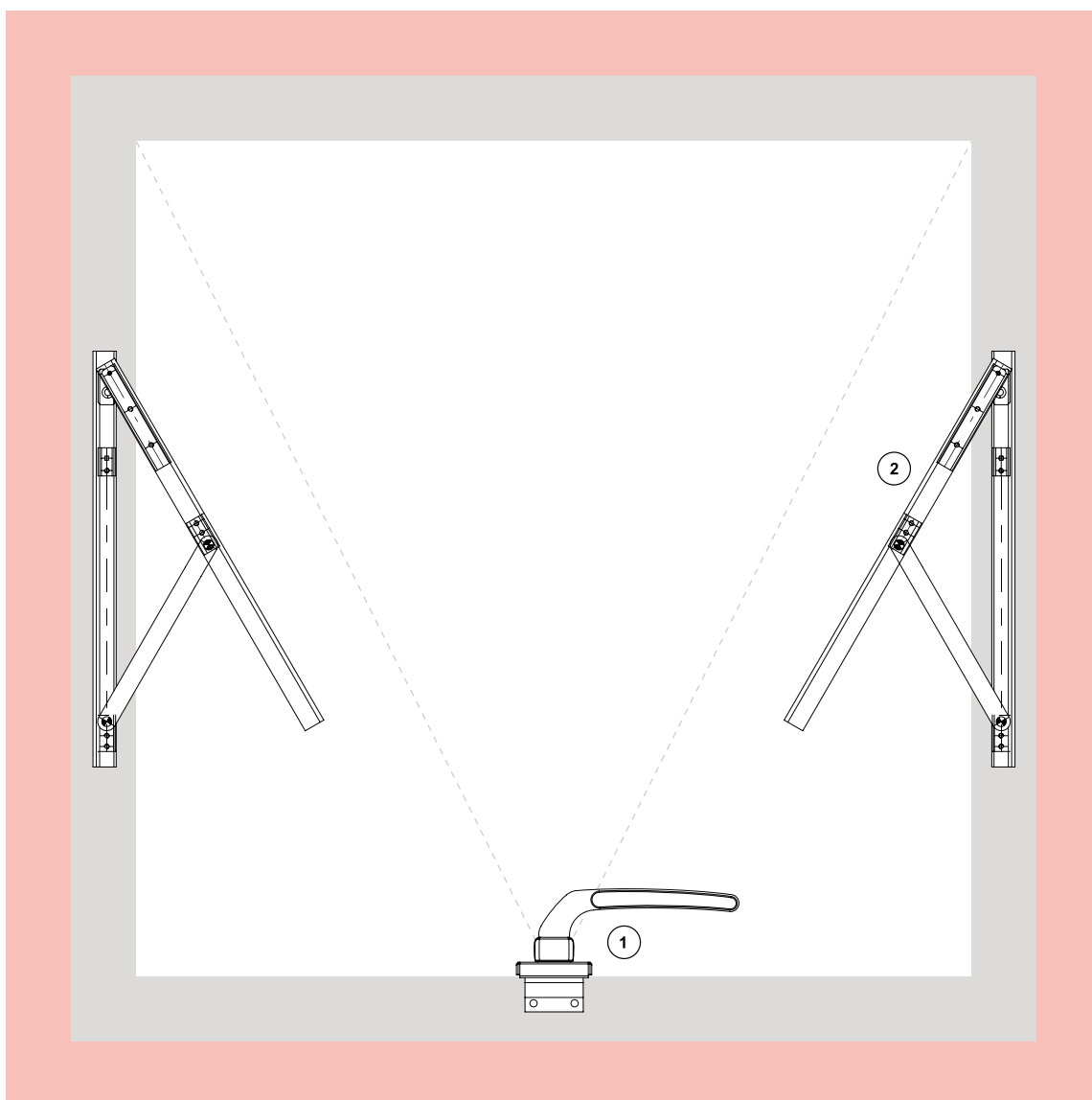


▪ Dispensa usinagem do perfil.

#### Roldana Strong Fit Dupla

Descrição	Carga	Material N°
Com rolamento blindado, regulagem e balancim	300kg	ROL141

Especificações Técnicas					
Descrição	Imagem	Aplicação	Embalagem	Cor	Material N°
Batedeira			10 peças	Preto Branco	BTD10012 BTD10016
Botão Tapa Furo			1000 peças	Preto Branco	BTF01U BTF01BU
Caixa de Dreno			10 peças	Preto Branco	CDD04012 CDD04016
Calço de Folha Fixa			10 peças	Preto	CFF03012
Guia			10 peças	Preto Branco	GUI22N012 GUI22N016
Guia			10 peças	Preto Branco	GUI23012 GUI23016
Guia			10 peças	Preto Branco	GUI43N012 GUI43N016
Botão de Fixação do Arremate			500 peças	Preto	PRE05N012
Presilha do Arremate			100 peças	Preto	PRE965FX
Tampa de Montante			10 pares	Preto Branco	TMM38012 TMM38016
Vedação Superior			10 peças	Preto Branco	VDS04012 VDS04016



- ① Fechos
- ② Braços / Articulações  
Complementos

### 1. Fecho Frontal Fixação Inferior

Para perfis com baguele arredondado



#### Fecho Frontal com Arremate

Descrição	Lado	Material N°
Fecho frontal 117mm sem chave	Direito/Esquerdo	FMA102

Obs.: Com opção de cabo Armoni.



#### Fecho Frontal sem Arremate

Descrição	Lado	Material N°
Fecho frontal 111,5mm sem chave	Direito/Esquerdo	FMA103

Obs.: Com opção de cabo Armoni.

Para perfis com baguele reto



#### Fecho Frontal com Arremate

Descrição	Lado	Material N°
Fecho frontal 117mm sem chave	Direito/Esquerdo	FMA104

Obs.: Com opção de cabo Armoni.



#### Fecho Frontal sem Arremate

Descrição	Lado	Material N°
Fecho frontal 111,5mm sem chave	Direito/Esquerdo	FMA105

Obs.: Com opção de cabo Armoni.



#### Fecho Frontal com Arremate

Descrição	Lado	Material N°
Fecho frontal com chave	Direito/Esquerdo	FMA165N



## 1. Fecho Frontal Fixação Inferior

Para perfis sem bagueira



### Fecho Frontal com Arremate

Descrição	Lado	Material N°
Fecho frontal 117mm sem chave	Direito/Esquerdo	FMA100

Obs.: Com opção de cabo Armoni.



### Fecho Frontal sem Arremate

Descrição	Lado	Material N°
Fecho frontal 111,5mm sem chave	Direito/Esquerdo	FMA101

Obs.: Com opção de cabo Armoni.



### Fecho Frontal com Arremate

Descrição	Lado	Material N°
Fecho frontal com chave	Direito/Esquerdo	FMA138N

## 2. Articulações Projetantes

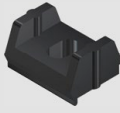
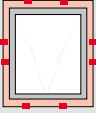

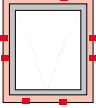


### Articulação Projetante

Descrição	Tamanho	Carga	Material N°
Articulação projetante	342mm	22kg	SRC01
Articulação projetante	600mm	35kg	SRC02*
Articulação projetante	951mm	45kg	SRC03*

\*Obs.: Limitador de abertura disponível.

**Complementos - Especificações Técnicas**

Descrição	Imagem	Aplicação	Quantidade	Cor	Material Nº
Botão de Fixação do Arremate			500 peças	Preto	PRE05N012
Presilha do Arremate			100 peças	Preto	PRE965FX

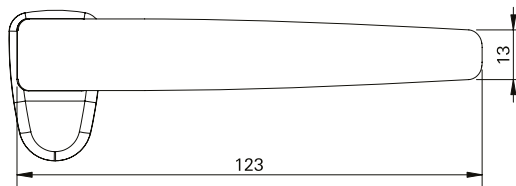




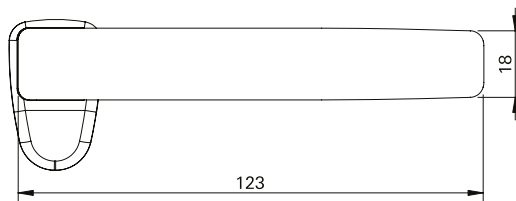
■ **Fechos Armoni**  
 Somente para fechos sem chave



ARM01

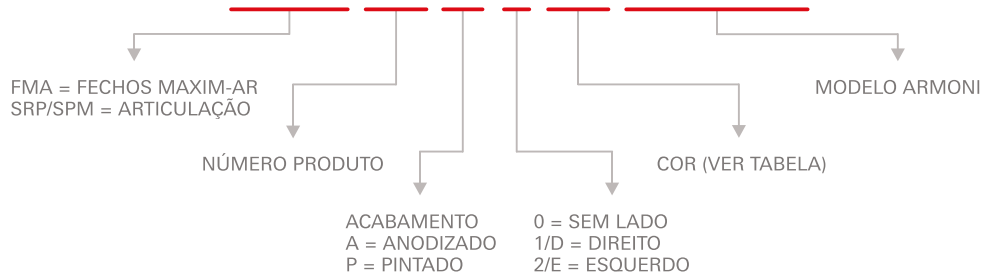


ARM02



Formação do código do produto

**FMA 70 A 1 06 ARM01**

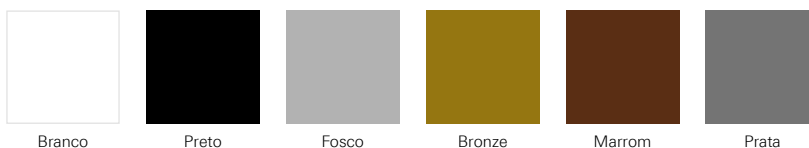


EXEMPLOS:

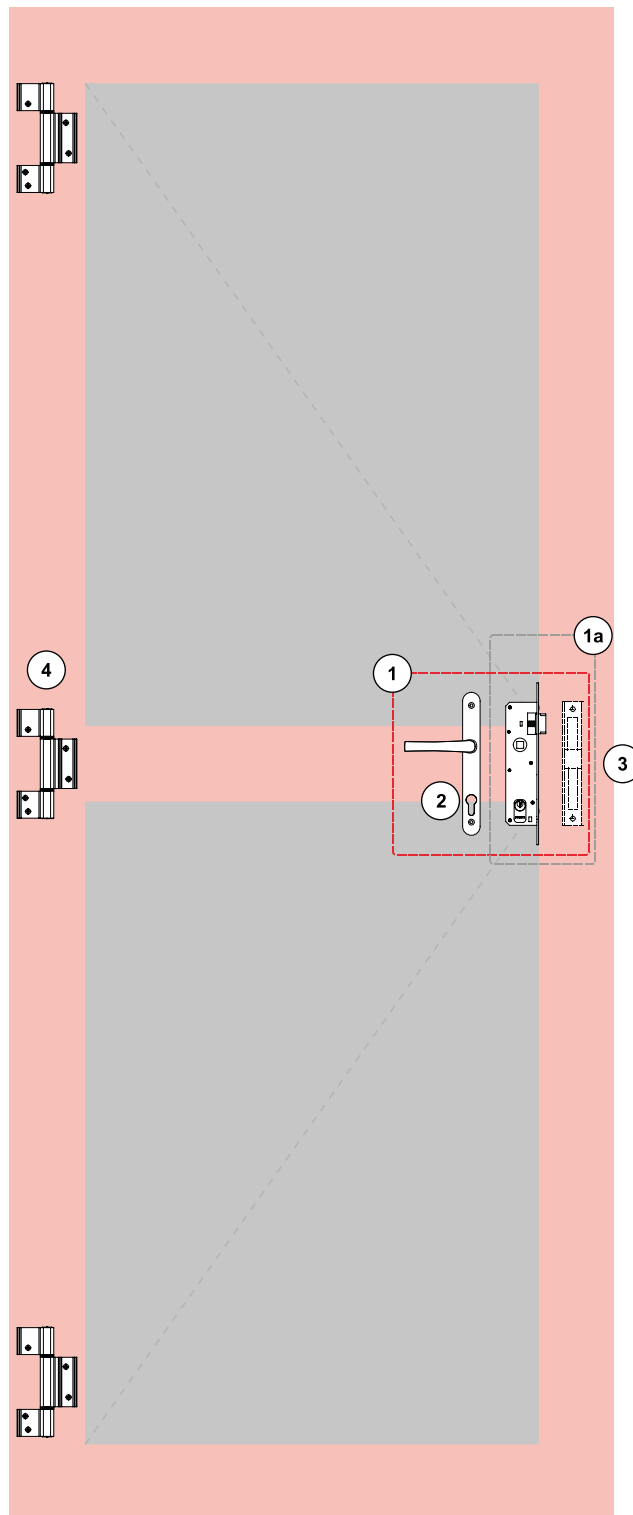
**FMA70A006ARM02**  
**FMA70A005ARM02**

Obs.: Foram mantidas as características de instalação, usinagem e furações dos fechos existentes.

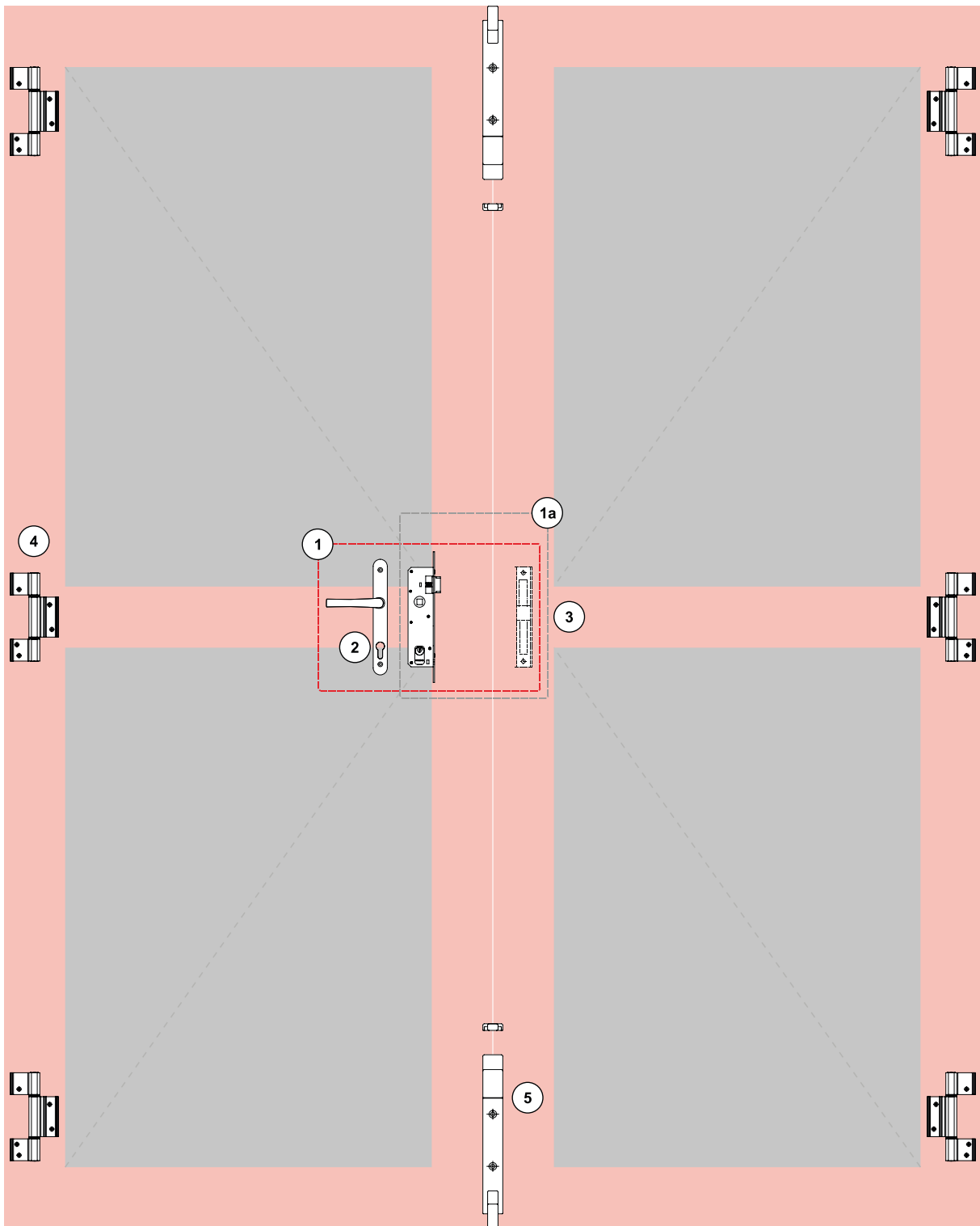
Tabela padrão de cores



Obs.: Cores especiais sob consulta.

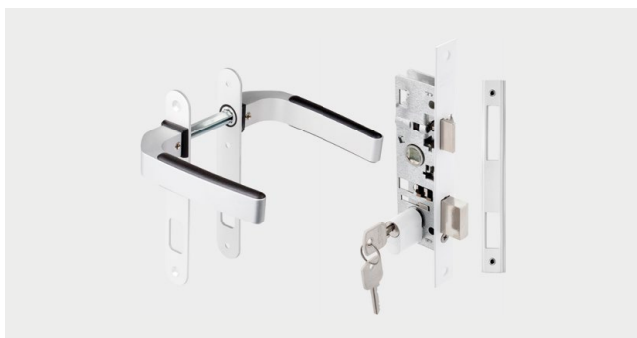


- ① **Kit Fechadura** (Fechadura, Maçaneta, Contratesta)
- ①a Kit Fechadura (Fechadura e Contratesta)
- ② **Maçaneta**
- ③ **Contratesta**
- ④ **Dobradiça**
- Complementos**



- ① **Kit Fechadura** (Fechadura, Maçaneta, Contratesta)
- ①a Kit Fechadura (Fechadura e Contratesta)
- ② **Maçaneta**
- ③ **Contratesta**
- ④ **Dobradiça**
- ⑤ **Fecho Unha**
- Complementos**

### 1. Kit Fechadura



#### KFS07 - Kit Fechadura Stam

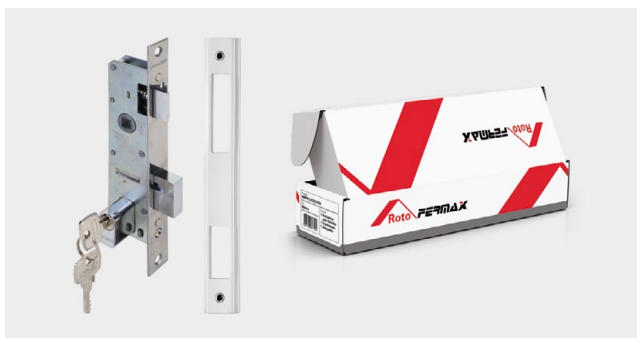
Descrição	Quantidade
Fechadura Stam zamak (MMF01S)	1
Contratesta (CTE18)	1
Maçaneta (CMF09)	1



#### KFS07ARM03 - Kit Fechadura Stam

Descrição	Quantidade
Fechadura Stam zamak (MMF01S)	1
Contratesta (CTE18)	1
Maçaneta (CMF09ARM03)	1

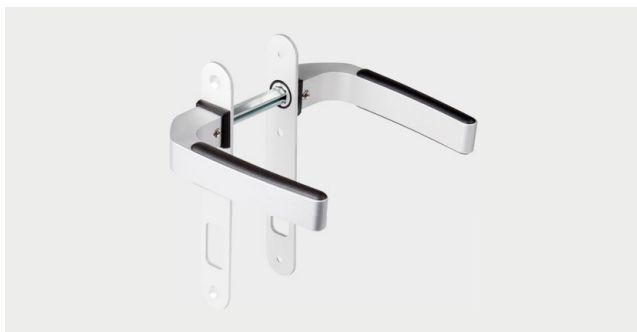
### 1a. Kit Fechadura



#### Kit Fechadura + Contratesta

Descrição	Cilindro	Cor	Material Nº
Fechadura Stam	Zamak	Branco	MMF06S021
Fechadura Stam	Zamak	Preto	MMF06S022
Fechadura Pado	Zamak	Branco	MMF06Z021
Fechadura Pado	Zamak	Preto	MMF06Z022

### 2. Maçanetas



#### Maçanetas

Descrição	Material Nº
Maçaneta p/ fechadura Pado 460/470/480	CMF03
Maçaneta p/ fechadura Papaiz 323/80	CMF04
Maçaneta p/ fechadura Stam	CMF09

Obs.: Com opção de cabo Armoni.

### 3. Contratesta



#### Contratesta

Descrição	Material Nº
Contratesta	CTE18*
Contratesta - sem lado e sem regulagem	CTE15

\*Obs.: Também vendida separadamente do kit de fechadura.



#### 4. Dobradiças



#### Dobradiças

Descrição	Material N°
Dobradiça 2 abas	DOB17
Dobradiça 3 abas	DOB24


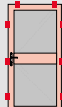

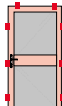

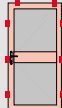
#### 5. Fecho Unha



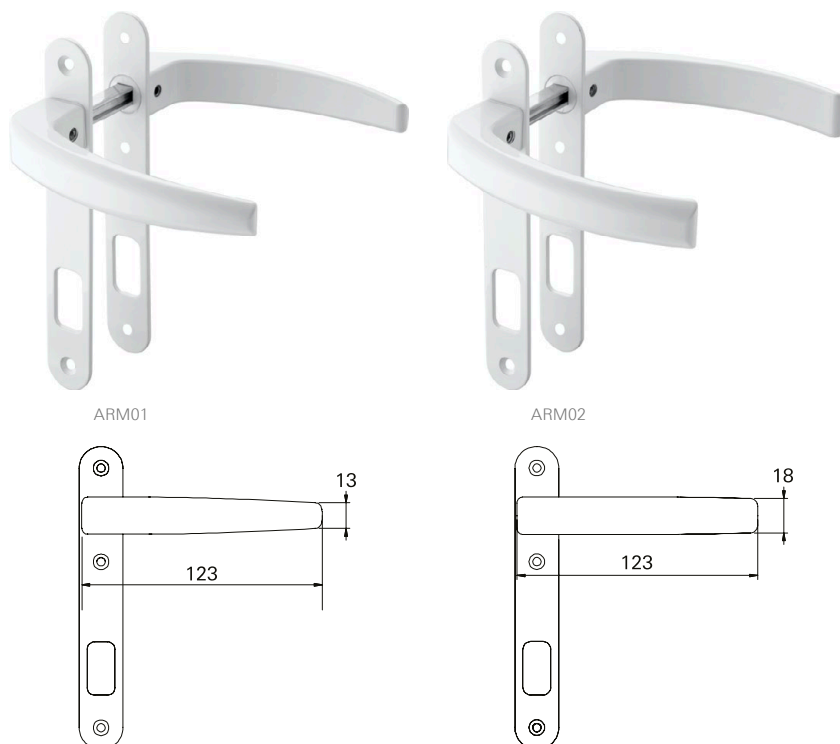
#### Fecho Unha

Descrição	Material N°
Fecho unha	FEC14
Fecho unha	FEC148

#### Complementos - Porta 1 e 2 Folhas - Especificações Técnicas

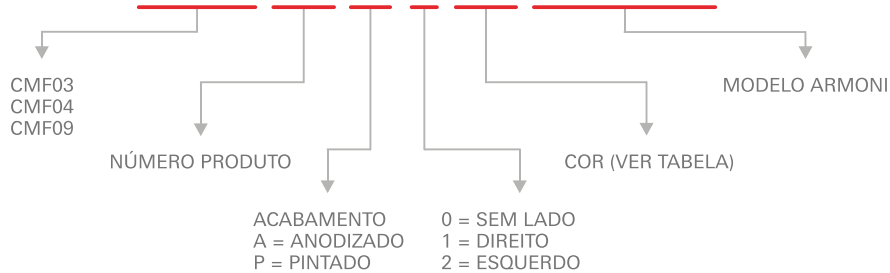
Descrição	Imagem	Aplicação	Embalagem	Cor	Material N°
Botão Tapa Furo			1000 peças	Preto Branco	BTF01U BTF01BU
Botão de Fixação do Arremate			500 peças	Preto	PRE05N012
Presilha do Arremate			100 peças	Preto	PRE965FX

■ Maçanetas Armoni



Formação do código do produto

**CMF 03 A 0 06 ARM01**

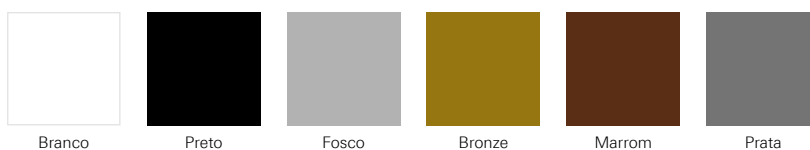


EXEMPLOS:

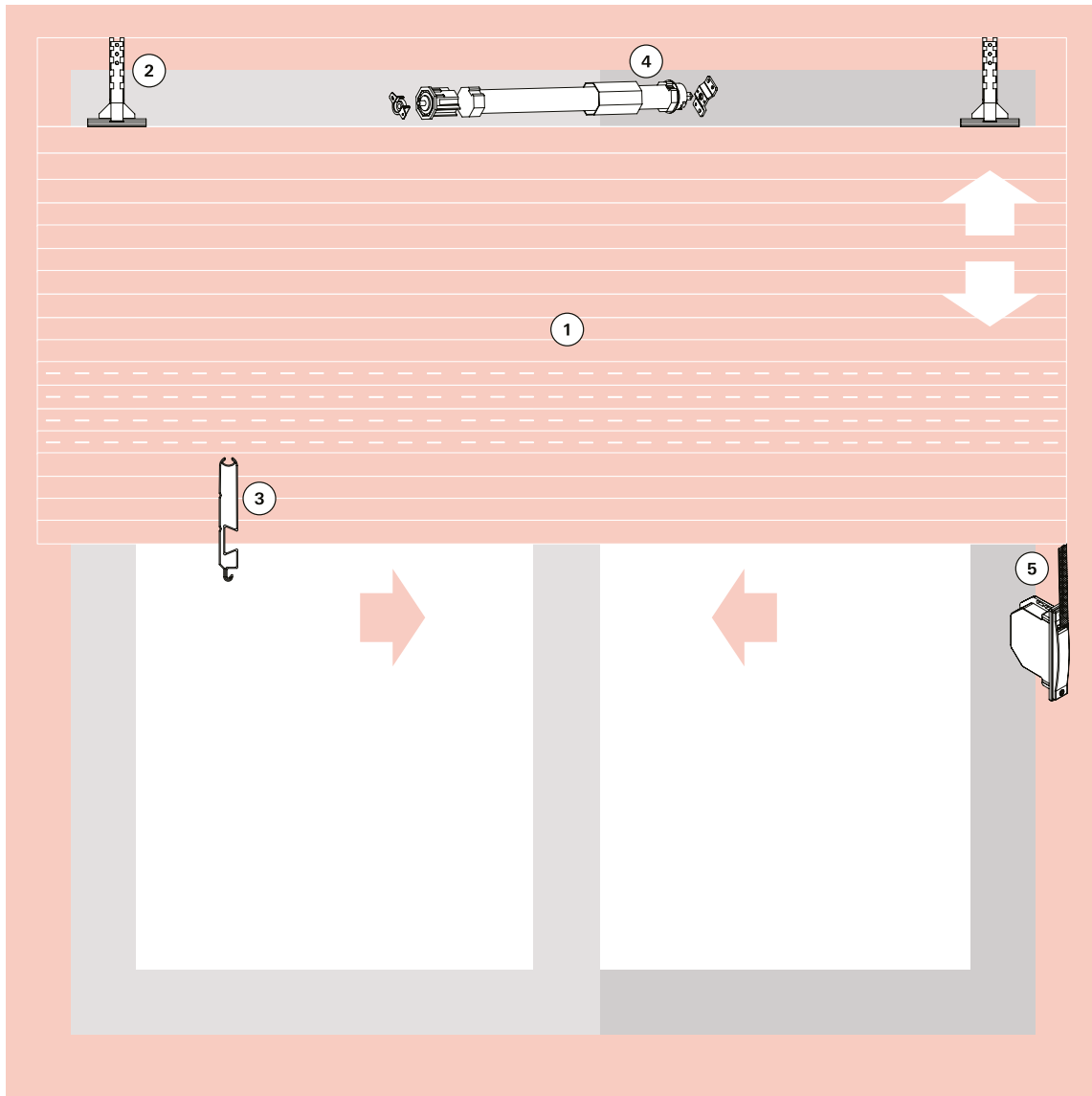
CMF03A006ARM02  
CMF04A005ARM02

Obs.: Foram mantidas as características de instalação, usinagem e furações dos fechos existentes.

Tabela padrão de cores



Obs.: Cores especiais sob consulta.



- ① Palheta
- ② Presilha da Esteira
- ③ Terminal da Esteira
- ④ Motor
- ⑤ Recolhedor
- Complementos

### 1. Palhetas

Alumínio



#### Palheta Cega Alu

Descrição	Material N°
Palheta cega - passo 45mm	LFX45L

#### Palheta Ventilada Alu

Descrição	Material N°
Palheta cega - passo 45mm	LFX45FL

Obs.: Embalagem c/40 barras de 5,80m. Esteira montada e grampeada: sob medida.

### Disco alinhador para persianas



#### Discos Alinhadores

Descrição	Material N°
120x40	ALI01U
120x60	ALI02U
135x40	ALI03U
135x60	ALI04U

### Tampa para Palheta



#### Tampa para Palheta

Descrição	Material N°
Tampa para palheta de alumínio	TPP03N

### 2. Presilha da Esteira



#### Presilha da Esteira

Descrição	Material N°
Presilha de fixação da esteira	PRE04NU

### 3. Terminal para Esteira



#### Terminal para Esteira

Descrição	Material N°
Terminal para esteira	TPE47





#### 4. Motores



CMR01L <sup>2</sup>

BOT01 <sup>2</sup>

##### Motores 110V

Descrição	Eixo	Carga	Material N°
Motor 110V c/ botoeira	60	35kg	MTI35110B
Motor 110V c/ botoeira	40/60	23/33kg <sup>1</sup>	MTI33110B
Motor 110V c/ controle	60	35kg	MTI35110C
Motor 110V c/ controle	40/60	23/33kg <sup>1</sup>	MTI33110C

##### Motores 220V

Descrição	Eixo	Carga	Material N°
Motor 220V c/ botoeira	60	35kg	MTI35220B
Motor 220V c/ botoeira	40/60	23/33kg <sup>1</sup>	MTI33220B
Motor 220V c/ controle	60	35kg	MTI35220C
Motor 220V c/ controle	40/60	23/33kg <sup>1</sup>	MTI33220C

1 - Suportam até 23Kg com eixo de 60mm e 33Kg com eixo de 40mm.

2 - Código para reposição.

#### 5. Recolhedores de Embutir com e sem Fixação Aparente

Eixo 40mm



##### Recolhedor com Fixação Aparente - Eixo 40mm

Descrição	Medida	Carga	Material N°
Recolh. de embutir p/ janela	800-1400	20kg	RCE01G
Recolh. de embutir p/ porta	1400-2300	25kg	RCE02G

##### Recolhedor sem Fixação Aparente - Eixo 40mm

Descrição	Medida	Carga	Material N°
Recolh. de embutir p/ janela	800-1400	20kg	RCE06G
Recolh. de embutir p/ porta	1400-2300	25kg	RCE07G

Obs.: Com mancal simples.

Eixo 60mm



##### Recolhedor com Fixação Aparente - Eixo 60mm

Descrição	Medida	Carga	Material N°
Recolh. de embutir p/ janela	800-1400	20kg	RCE03G
Recolh. de embutir p/ porta	1400-2300	25kg	RCE04G

##### Recolhedor sem Fixação Aparente - Eixo 60mm

Descrição	Medida	Carga	Material N°
Recolh. de embutir p/ janela	800-1400	20kg	RCE08G
Recolh. de embutir p/ porta	1400-2300	25kg	RCE09G

Obs.: Com mancal simples.

#### 5a. Recolhedores de Sobrepor Rebátil

Eixo 40mm



##### Recolhedor de Sobrepor Rebátil - Eixo 40mm

Descrição	Medida	Carga	Material N°
Recolh. de sobrepor rebátil p/ janela	800-1400	20kg	RCE05G

**Passa Cinta do Recolhedor**



**Passa Cinta do Recolhedor**

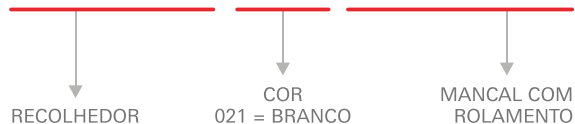
Descrição	Material N°
Passa cinta do recolhedor - saída frontal	PCR03
Passa cinta do recolhedor - saída frontal	PCR05

**Recolhedores com Mancal de Rolamento**



Como solicitar

**RCE01G 016 ESP0114**



Obs.: Em caso de troca/reposição do mancal com rolamento, solicitar MCR01.

**Opcionais**



**Trava Lateral da Esteira**

Descrição	Material N°
Trava lateral da esteira	TLE01L

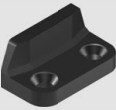



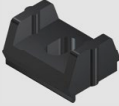
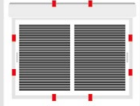

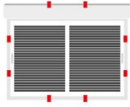

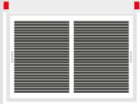

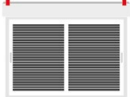


**Fita do Recolhedor**

Descrição	Material N°
Fita do recolhedor - 15mm	FRC01



**Especificações Técnicas**

Descrição	Imagem	Aplicação	Embalagem	Cor	Material Nº
Batedeira			10 peças	Preto Branco	BAT10012 BAT10016
Guia e Limitador			25 peças	Preto	GUI28012
Botão de Fixação do Arremate			500 peças	Preto	PRE05N012
Presilha do Arremate			100 peças	Preto	PRE965FX
Tampa Lateral			01 par	Preto Branco	TML14012 TML14016
Trava do Arremate			25 peças	Preto	TRA01U

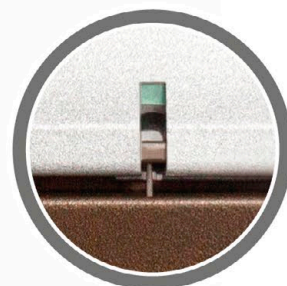


**NA MEDIDA**  
**ROTO FERMAX**

## **ESTEIRAS CORTADAS E GRAMPEADAS**

A Roto Fermax também fornece as esteiras já cortadas e grampeadas na medida exata do seu projeto, evitando assim prejuízos e desperdícios, trazendo muito mais agilidade e rapidez para a sua obra.

Grampos em AÇO INOX.



**CONSULTE-NOS.**

Roto & Fermax do Brasil Ltda.

Rodovia da Uva, 3911  
Jardim Araçongas  
Colombo, PR, Brasil  
CEP 83402-000

Contato: +55 41 3301 3536  
E-mail: info.br@roto-frank.com



Edição: Julho de 2020 - Sujeito à alterações sem aviso prévio - Imagens meramente ilustrativas - CTL\_Linha\_Imperial\_3.5\_V01