

## FECHADURA EURO 55 - ROLETE

EDIÇÃO: JULHO DE 2021

A ROTO FERNAX desenvolveu esse manual para demonstrar os procedimentos corretos a serem seguidos na instalação das Fechaduras EURO 55. São dicas simples que fazem toda a diferença. **LEIA ATENTAMENTE ANTES DE INICIAR A INSTALAÇÃO.**

Se você adquiriu uma **Fechadura EURO 55 - ROLETE** para aplicação externa, verifique na figura ao lado, todos os componentes que são fornecidos.

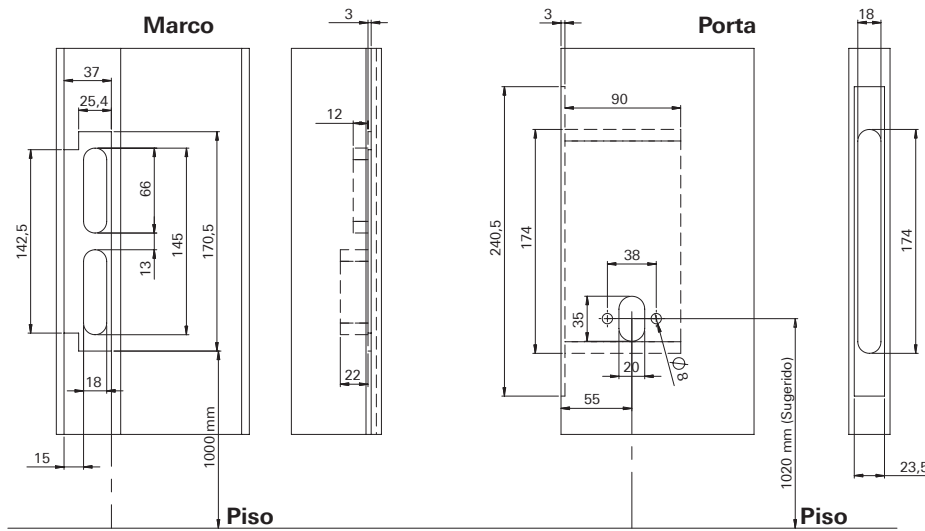
Acabamento (1x)	Contra Testa (1x)	Fechadura (1x)	Parafuso Autoarraxante (Fechadura) 3,5x16mm (5x)

Se você adquiriu um **Conjunto Fechadura EURO 55 - ROLETE** para aplicação externa, verifique na figura ao lado, todos os componentes que são fornecidos.

Acabamento (1x)	Contra Testa (1x)	Fechadura (1x)	Cilindro (1x)	Parafuso (1x)	Chave (3x)	Fixador da Entrada (2x)	Entrada do Cilindro (2x)	Parafuso Passante (2x)	Buchas (2x)	Parafuso Autoarraxante (Fechadura) 3,5x16mm (5x)

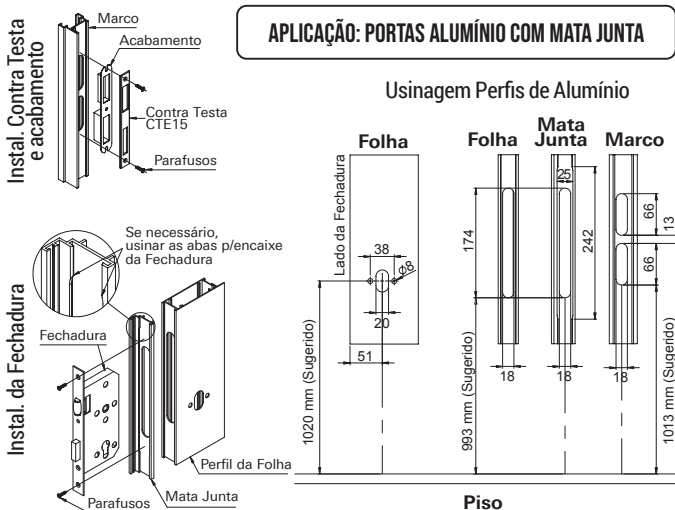
### USINAGEM: PORTA E MARCO FECHADURA

APLICAÇÃO:  
PORTAS DE MADEIRA



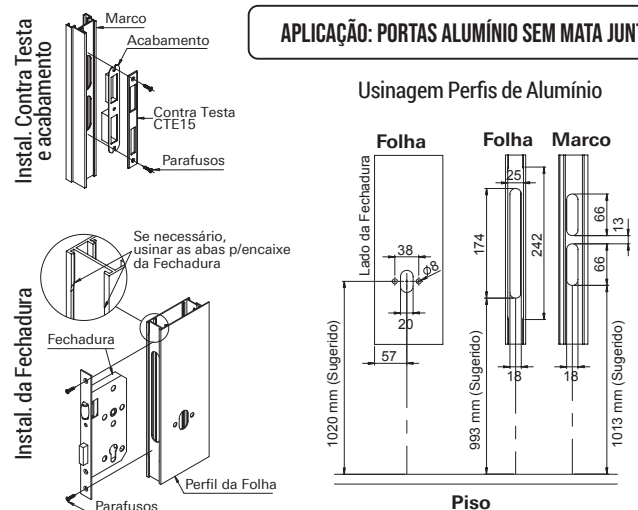
### USINAGEM: PORTA E MARCO FECHADURA

APLICAÇÃO: PORTAS ALUMÍNIO COM MATA JUNTA



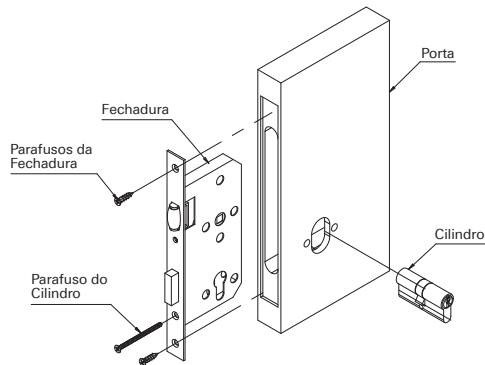
### USINAGEM: PORTA E MARCO FECHADURA

APLICAÇÃO: PORTAS ALUMÍNIO SEM MATA JUNTA



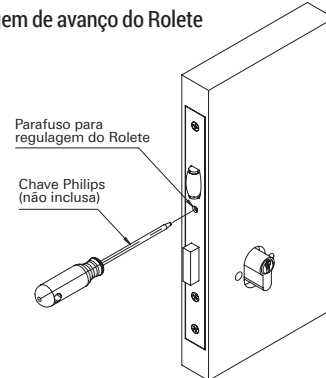
## FECHADURA EURO 55 - ROLETE

### PASSO 1: INSTALAÇÃO DA FECHADURA



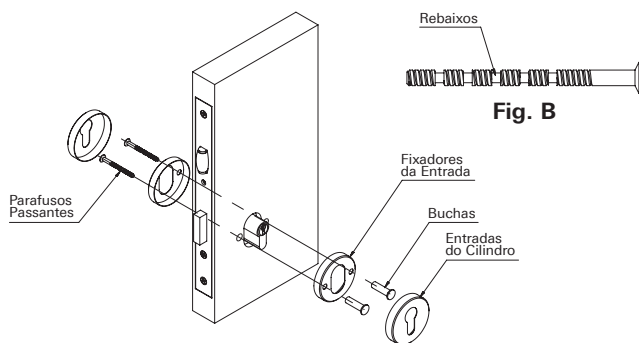
- 1) Encaixe a fechadura no alojamento da porta.
- 2) Atarraxe os parafusos para fixar a fechadura.
- 3) Passe o cilindro pelo furo na porta e o encaixe-o na fechadura.
- 4) Insira o parafuso do cilindro na fechadura, encaixe-o no furo do cilindro e rosqueie para fixá-lo.
- 5) Verifique o fechamento e abertura da porta. Caso seja necessário, regule a posição do rolete, conforme indicado ao lado, para que a porta seja travada/destravada no ponto adequado.

#### Regulagem de avanço do Rolete



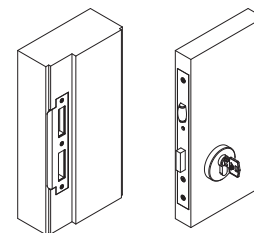
Utilize uma chave philips para rosquear o parafuso existente no interior da fechadura, para regular o avanço do rolete e obter o ponto adequado de abertura e fechamento da porta.

### PASSO 2: INSTALAÇÃO ENTRADAS DO CILINDRO



- 1) Corte um dos rebaixos (Fig. B) dos parafusos passantes, de acordo com a espessura da porta; Comprimento total do parafuso = Espessura da porta + (6 a 13) mm.
- 2) Posicione um dos fixadores da entrada coincidindo com os furos na porta, até encostá-lo na sua superfície.
- 3) Encaixe as buchas nos furos do fixador da entrada até atravessar os furos na porta.
- 4) Posicione o fixador do lado oposto e encaixe os parafusos passantes até encaixá-los nas buchas.
- 5) Com uma chave philips, rosqueie os parafusos até fixar o conjunto.
- 6) Encaixe as entradas sobre os fixadores e pressione-as até encostá-las na superfície da porta.

### CONJUNTO INSTALADO



Contra Testa

Fechadura