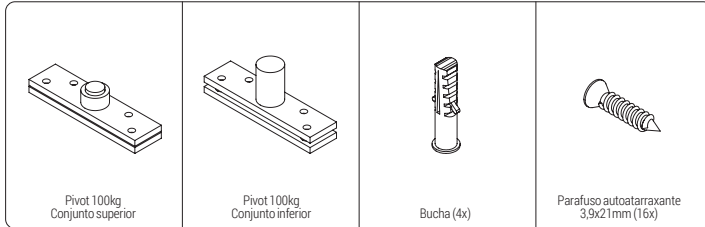


PIVOTS - CAPACIDADES: 100 KG / 350 KG

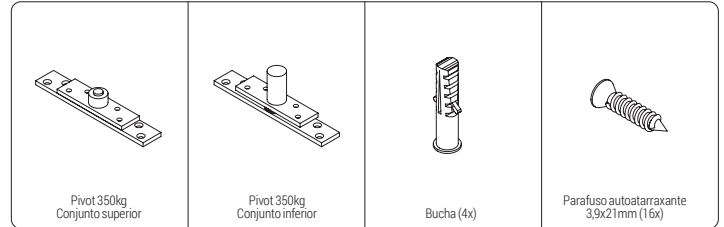
EDIÇÃO: SETEMBRO DE 2021

A **ROTO FERMAX** desenvolveu esse manual para demonstrar os procedimentos corretos a serem seguidos na instalação dos PIVOTS (100kg / 350kg). São dicas simples que fazem toda a diferença. **LEIA ATENTAMENTE ANTES DE INICIAR A INSTALAÇÃO.**

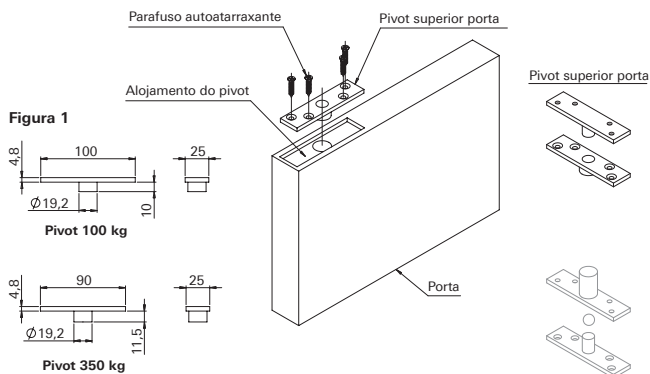
Se você adquiriu os PIVOTS com capacidade de **100 KG**, verifique na figura abaixo, todos os componentes que são fornecidos.



Se você adquiriu os PIVOTS com capacidade de **350 KG**, verifique na figura abaixo, todos os componentes que são fornecidos.

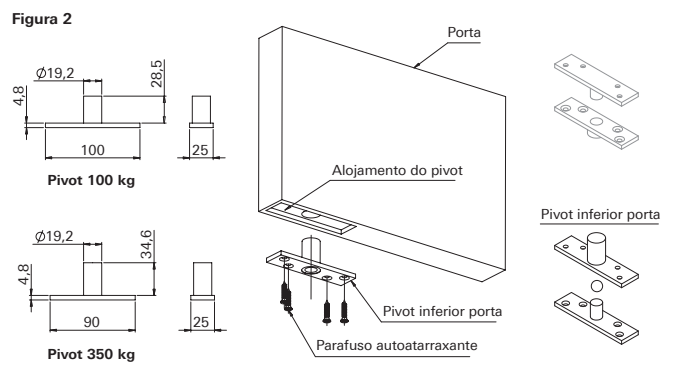


PASSO 1: FIXAÇÃO DO PIVOT SUPERIOR NA PORTA



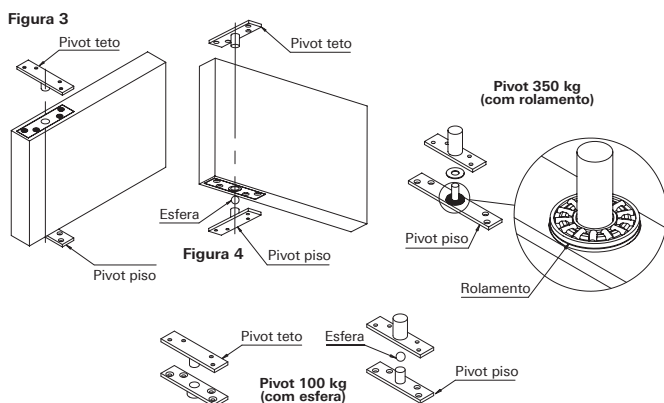
- 1) Identifique o componente "Pivot superior porta".
- 2) Verifique a posição adequada do centro do pivot e fure a porta conforme dimensões indicadas na Figura 1.
- 3) Encaixe o pivot no furo da porta e fixe-o com os parafusos autoarraxantes.
- 4) O Pivot deve ficar encaixado totalmente no alojamento, alinhado com a superfície superior da porta.

PASSO 2: FIXAÇÃO DO PIVOT INFERIOR NA PORTA



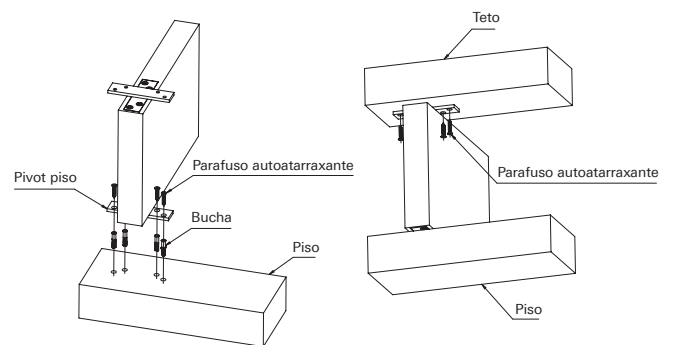
- 1) Identifique o componente "Pivot inferior porta".
- 2) Alinhe a posição do centro com o pivot superior e fure a porta conforme dimensões indicadas na Figura 2.
- 3) Encaixe o pivot no furo da porta e fixe-o com os parafusos autoarraxantes.
- 4) O Pivot deve ficar encaixado totalmente no alojamento, alinhado com a superfície inferior da porta.

PASSO 3: ENCAIXE DO PIVOT TETO/PISO NA PORTA



- 1) Identifique os componentes "Pivot teto" e "Pivot piso".
- 2) Encaixe o "Pivot teto" no "Pivot superior porta", conforme indicado na Figura 3.
- 3) Insira a esfera no furo do "Pivot inferior porta" e encaixe o "Pivot piso", conforme indicado na Figura 4.

PASSO 4: FIXAÇÃO DA PORTA



- 1) Posicione a porta no local de instalação e marque os pontos para fixação do "Pivot piso".
- 2) Fure o piso com broca 6mm e fixe as buchas.
- 3) Reposicione a porta no local de instalação e parafuse o "Pivot piso" com os parafusos autoarraxantes.
- 4) Fixe o "Pivot teto" com os parafusos autoarraxantes.