

FECHADURAS NBR



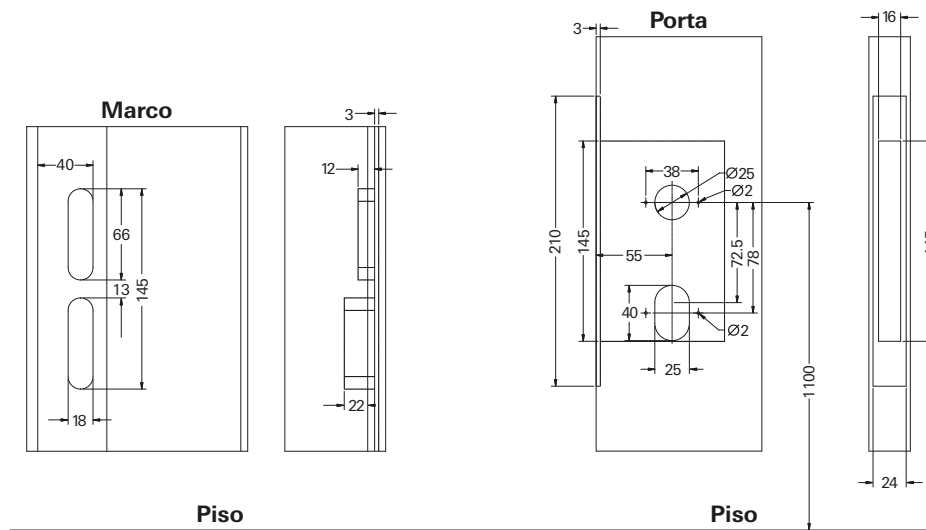
EDIÇÃO: ABRIL DE 2023

A ROTO FERNAX desenvolveu esse manual para demonstrar os procedimentos corretos a serem seguidos na instalação das Fechaduras NBR. São dicas simples que fazem toda a diferença. **LEIA ATENTAMENTE ANTES DE INICIAR A INSTALAÇÃO.**

<p>Se você adquiriu um Conjunto Fechadura NBR para aplicação EXTERNA, INTERNA ou BANHEIRO, verifique na tabela ao lado, todos os componentes que são fornecidos.</p>	<p>Conjunto Externo</p> <p>Fechadura (1x)</p> <p>Cilindro (1x) Parafuso (1x) Chave (3x)</p> <p>Entrada do Cilindro (2x)</p>	<p>Conjunto Interno</p> <p>Fechadura (1x)</p> <p>Chave (2x)</p> <p>Entrada de Chave (2x)</p>	<p>Conjunto Banheiro</p> <p>Fechadura (1x)</p> <p>Acionador (1x)</p> <p>Tranqueta (2x)</p>	<p>Obs.: Componentes fornecidos com os conjuntos de fechaduras NBR:</p>	<p>Contra Testa (1x)</p>	<p>Chapa Testa Falsa (1x)</p>	
	<p>Fixador da Entrada (2x)</p>	<p>Maçaneta (2x)</p>	<p>Fixador da Roseta (2x)</p>	<p>Roseta (2x)</p>	<p>Eixo da Maçaneta (2x)</p>	<p>Parafuso Sextavado (Maçaneta) 6x3mm (2x)</p>	<p>Parafuso Autoatarraxante (Fechadura) 3,5x16mm (5x)</p>
	<p>Tranqueta (2x)</p>	<p>Chave Allen (1x)</p>					

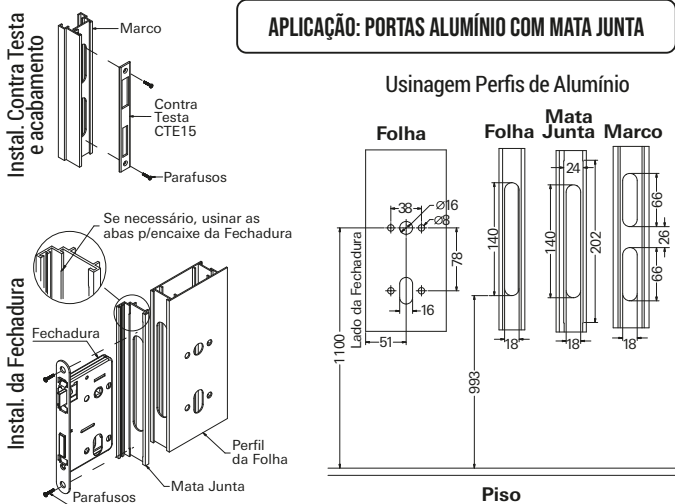
USINAGEM: PORTA E MARCO FECHADURA

APLICAÇÃO: PORTAS DE MADEIRA



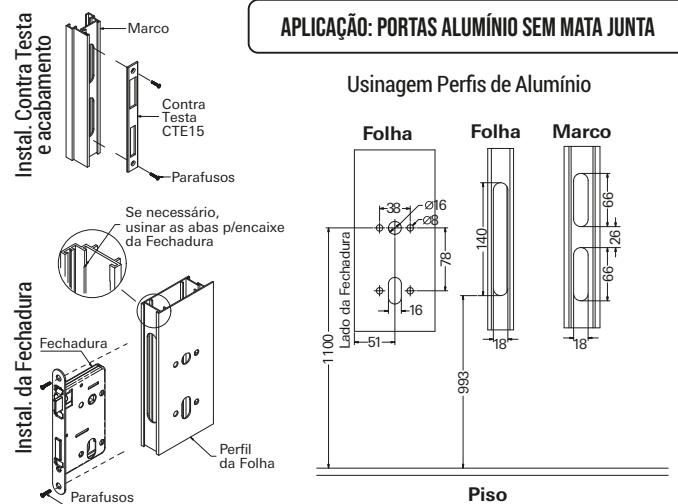
USINAGEM: PORTA E MARCO FECHADURA

APLICAÇÃO: PORTAS ALUMÍNIO COM MATA JUNTA



USINAGEM: PORTA E MARCO FECHADURA

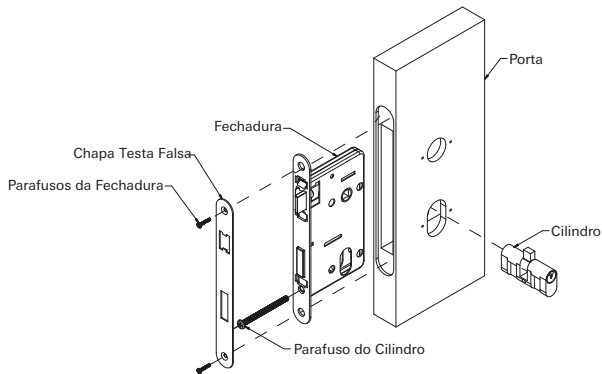
APLICAÇÃO: PORTAS ALUMÍNIO SEM MATA JUNTA



FECHADURAS NBR

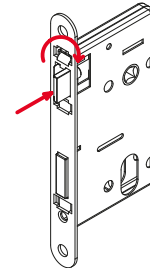


PASSO 1: INSTALAÇÃO DA FECHADURA



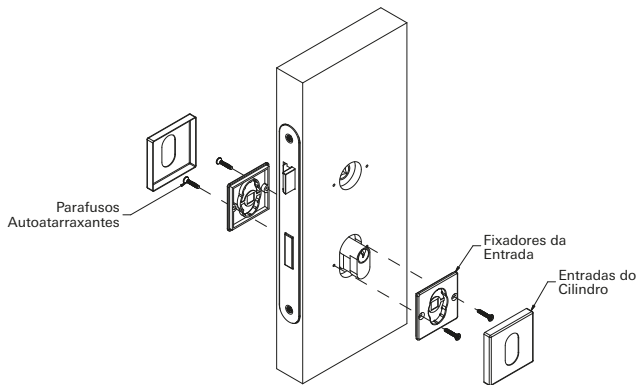
- 1) Verifique o lado de abertura da porta. Caso seja necessário, siga os passos para inversão do lado do trinco.
- 2) Encaixe a fechadura no alojamento da porta.
- 3) Passe o cilindro pelo furo na porta e o encaixe-o na fechadura.
- 4) Insira o parafuso do cilindro na fechadura, encaixe-o no furo do cilindro e rosqueie para fixá-lo.
- 5) Posicione a chapa testa falsa e atarraxe os parafusos para fixar a fechadura.

Inversão do lado do Trinco



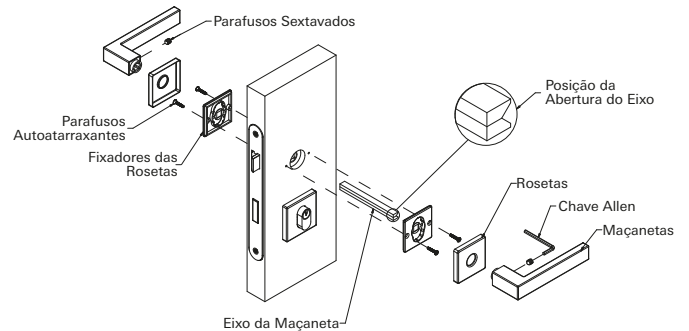
- 1) Pressione o trinco até que a mola se comprima totalmente.
- 2) Gire o trinco até a posição desejada.
- 3) Solte o trinco para que ele retorne à posição de funcionamento.

PASSO 2: INSTALAÇÃO ENTRADAS DO CILINDRO



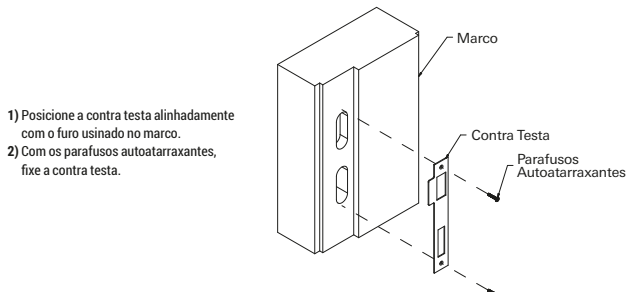
- 1) Posicione os fixadores passando pelo cilindro até encostá-los na superfície da porta.
- 2) Atarraxe os parafusos.
- 3) Encaixe as entradas do cilindro sobre os fixadores e pressione-as até encostarem na superfície da porta.

PASSO 3: INSTALAÇÃO MAÇANETAS



- 1) Una os dois ferros (eixo) conforme a posição indicada e encaixe no furo quadrado da fechadura, até que os dois lados fiquem igualmente distanciados;
- 2) Parafuse os fixadores das rosetas com os autoatarraxantes;
- 3) Encaixe as rosetas nos fixadores, pressionando-as até encostar na superfície da porta;
- 4) Encaixe as maçanetas nos eixos até ficarem totalmente encostadas nas rosetas;
- 5) Com a chave allen, fixe os parafusos sextavados nos furos das maçanetas para prendê-las ao eixo.

PASSO 4: INSTALAÇÃO ACABAMENTO E CONTRA TESTA



- 1) Posicione a contra testa alinhadamente com o furo usinado no marco.
- 2) Com os parafusos autoatarraxantes, fixe a contra testa.

CONJUNTO INSTALADO

