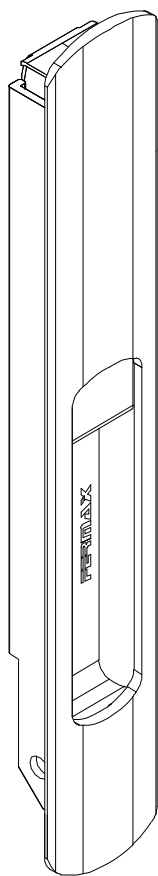
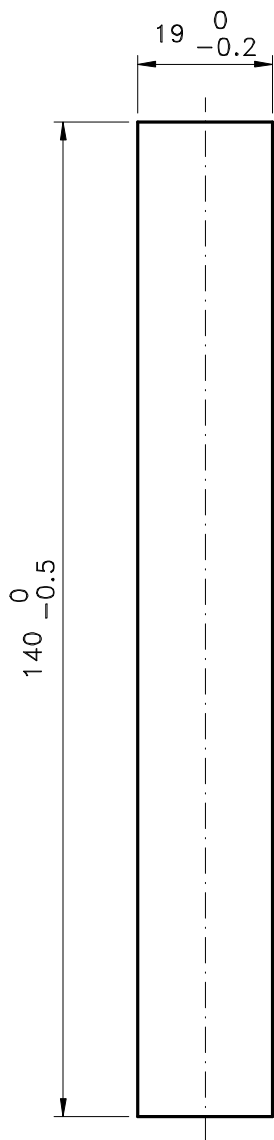


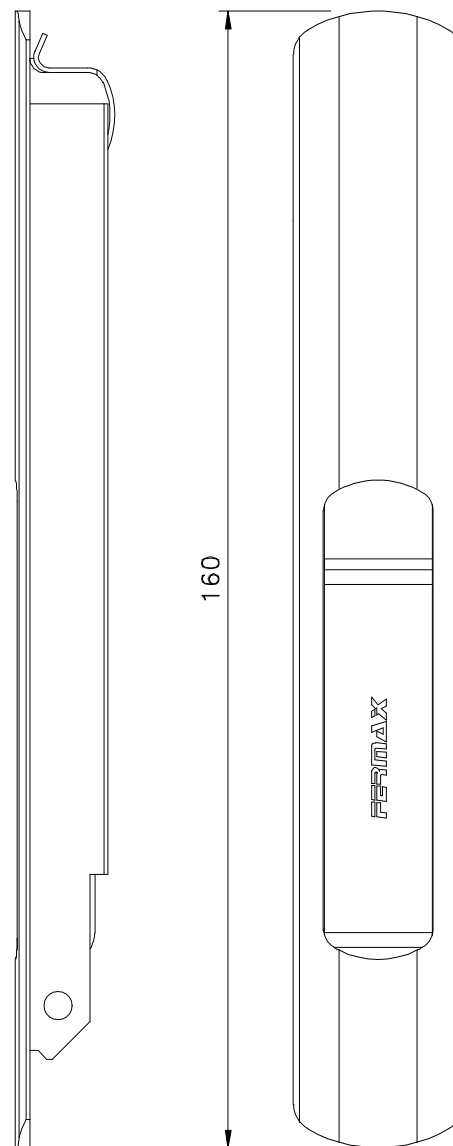
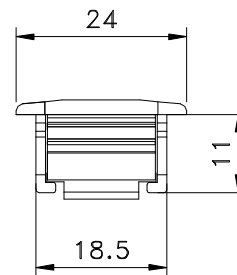
Maio/2014



**CON 04S**

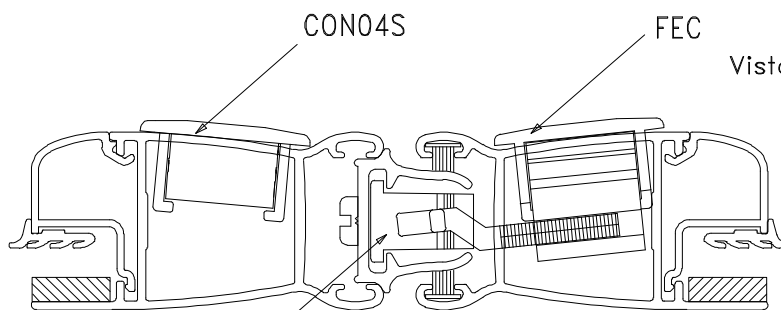


Usinagem - escala 1:1



Vistas - escala: 1:1

Medidas em milímetros



Instalação - escala 1:1

**Composição**  
Estrutura alumínio