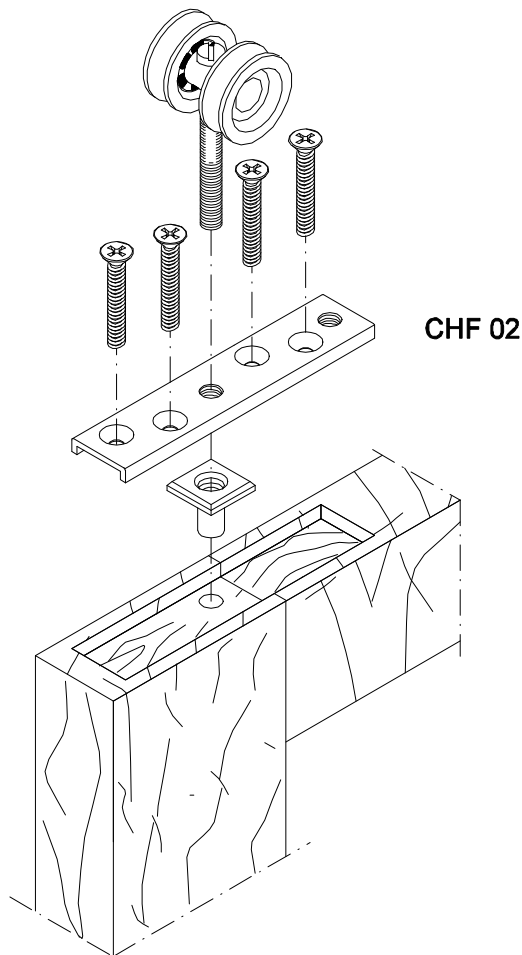
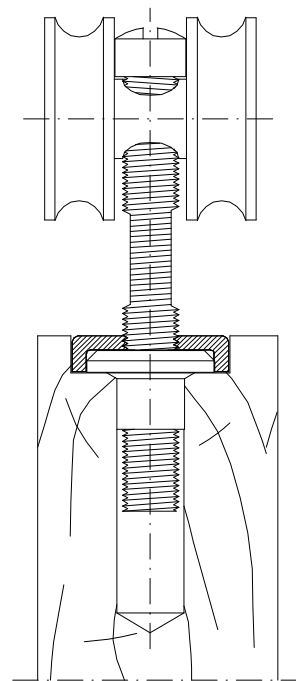


Abril/2002

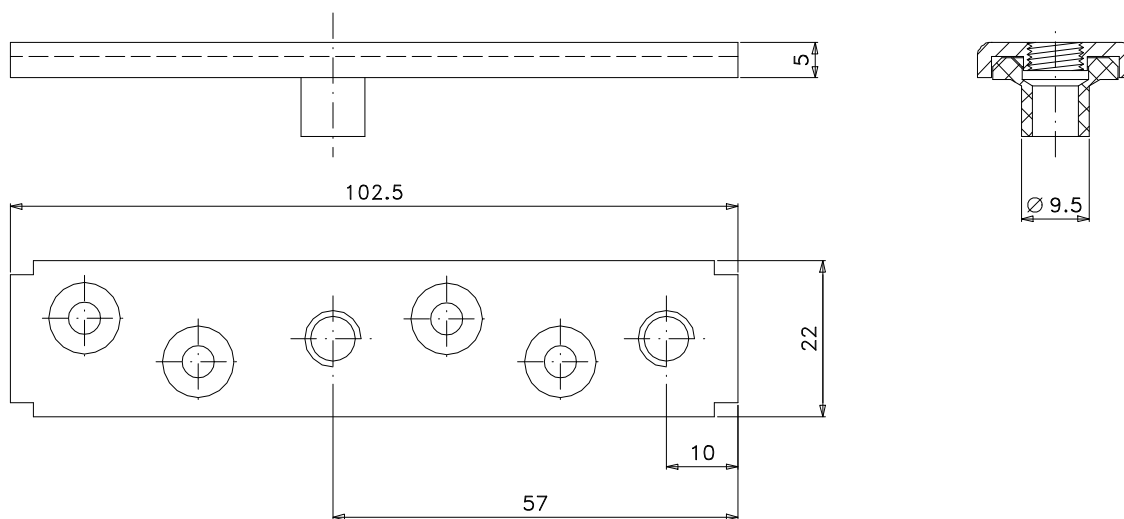


Perspectiva - sem escala



Instalação - escala 1:1

Medidas em milímetros



Vistas - escala 1:1

Composição

- Chapa aço carbono
- Bucha de frenagem poliamida 6.6
- Parafuso de fixação aço carbono