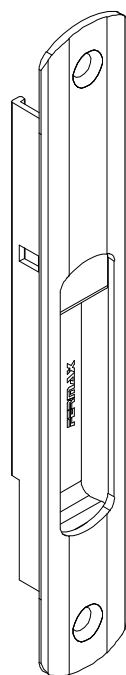
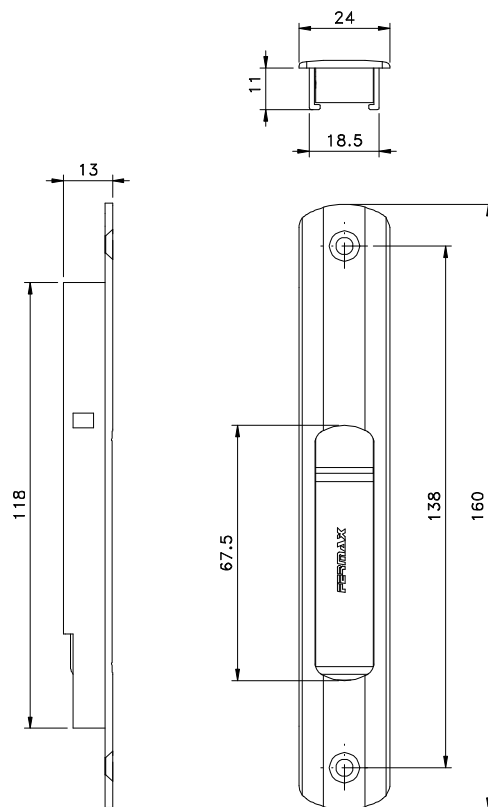


Maio/2010

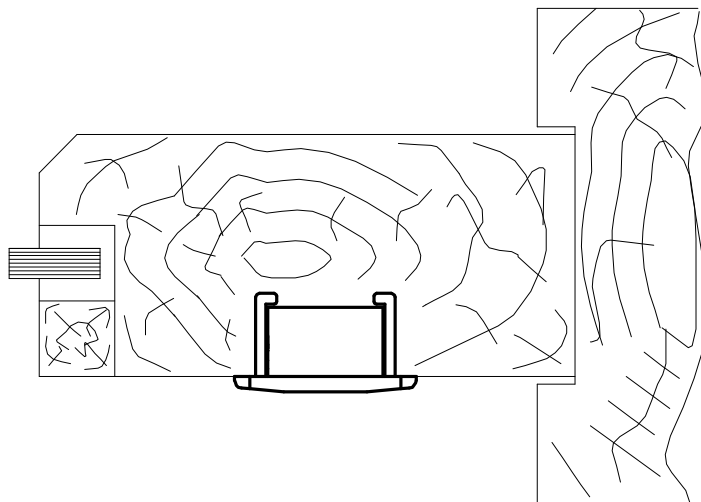


**CON 04**



Vistas - escala 1:2

Medidas em milímetros



Instalação - escala 1:1

**Composição**

Estrutura alumínio  
Parafusos inox