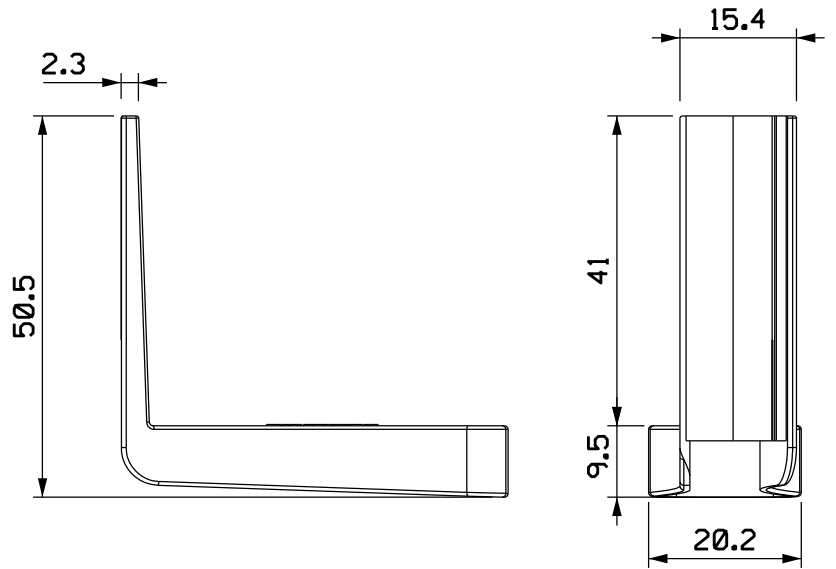
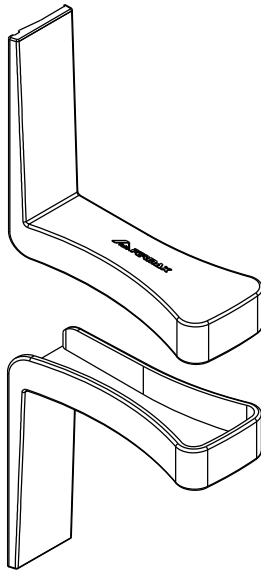
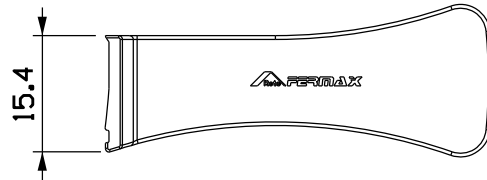


Março/2022

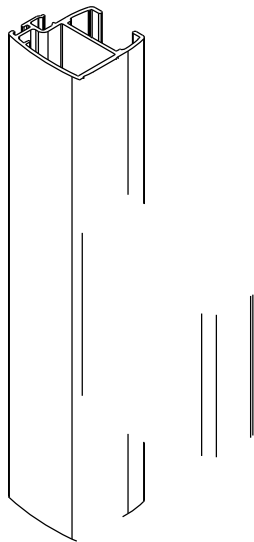


TMM81P021 (PTO)  
TMM81P022 (BCO)

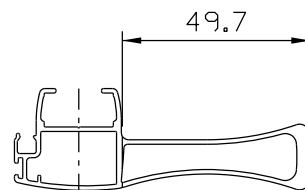
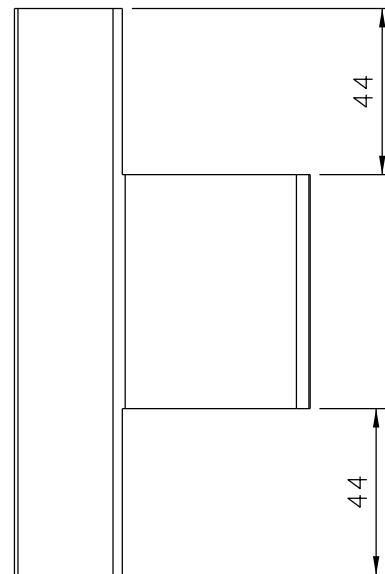


Vistas - escala 1:1

Medidas em milímetros



Instalação - escala 1:2



Vistas - escala 1:2

Composição  
Nylon  
Pack: 05 pares