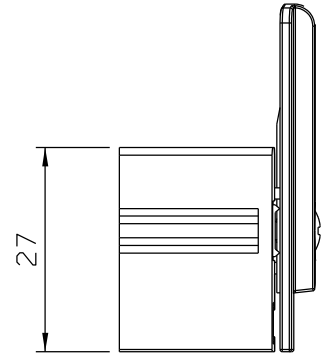
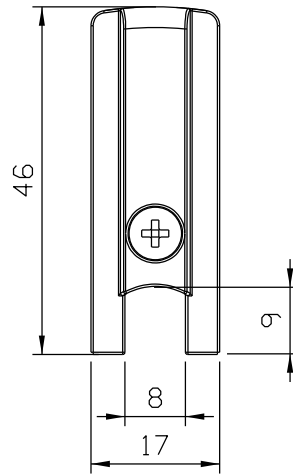
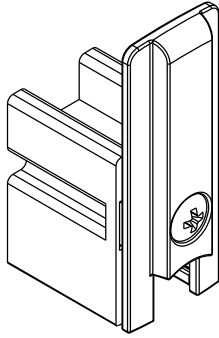
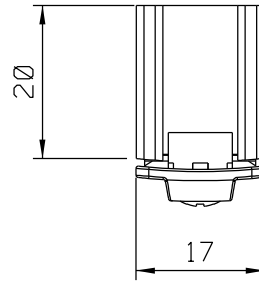


Setembro/2023

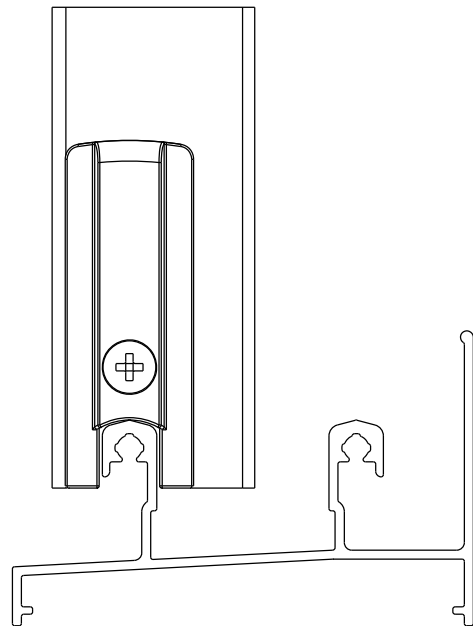
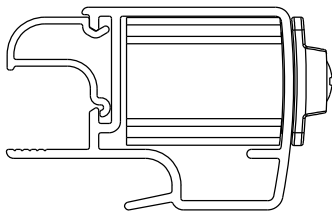
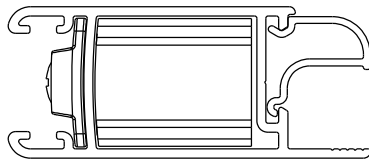


GUI21012 PTO
 GUI21012 PTO (REATIVAR STATUS 99)



Vistas - escala 1:1

Medidas em milímetros



Instalação - escala 1:1

Composição

- Guia e contra-guia em poliamida 6.6
- Fita vedadora PP
- Parafuso em aço inox
- Embalagem: 10 pçs