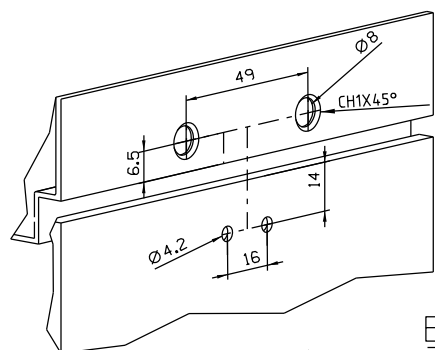
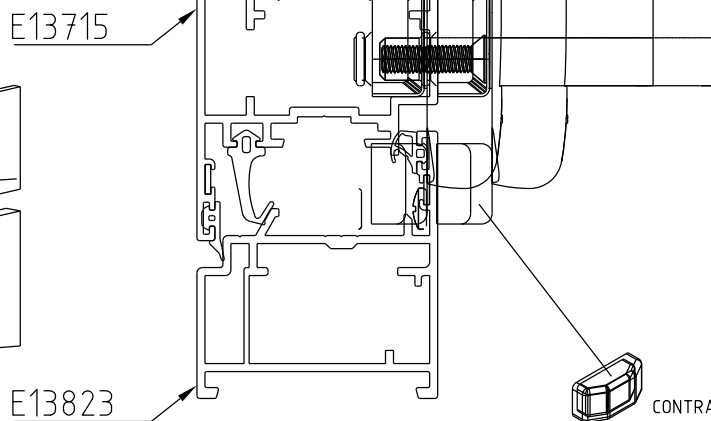
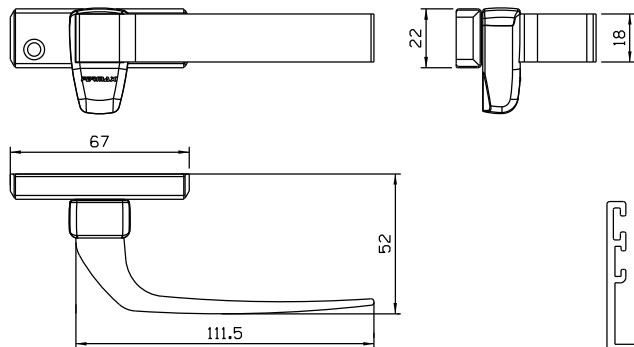
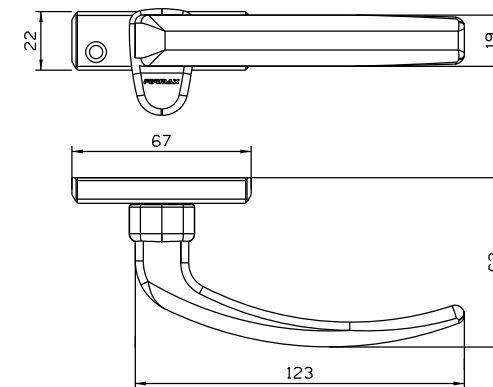
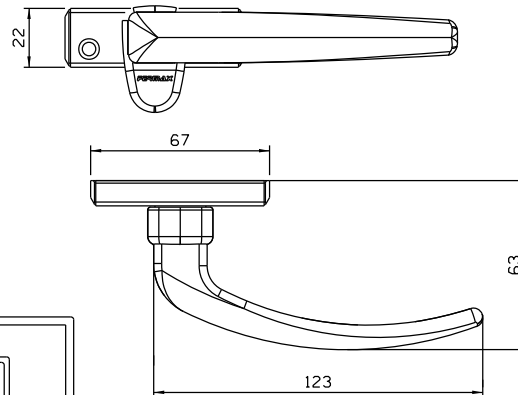
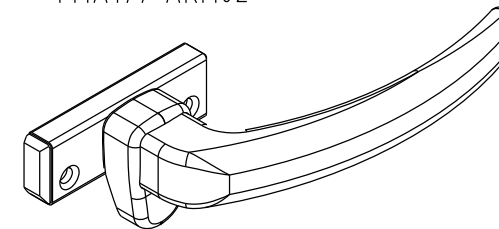
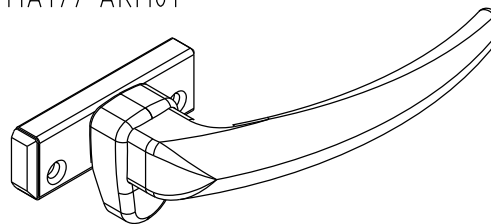
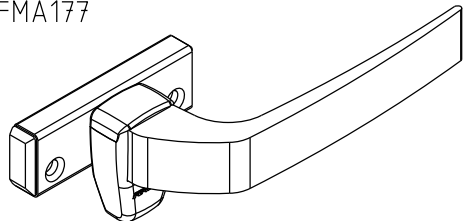


FMA177 ARM01

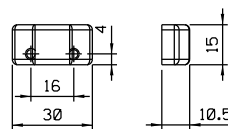
FMA177 ARM02

FMA177



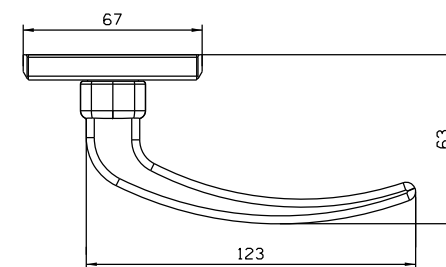
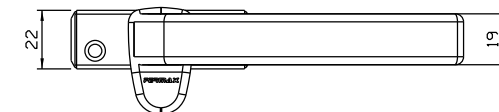
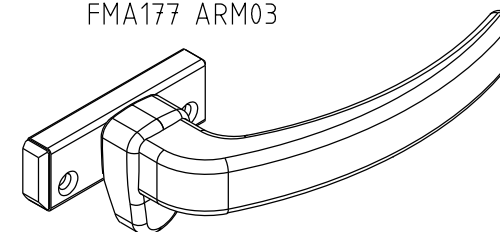
USINAGEM  
Sem Escala

INSTALAÇÃO  
Escala 1:1



Escala 1:2

FMA177 ARM03



VISTAS  
Escala 1:2

Setembro/2023

Medidas em milímetros

**COMPOSIÇÃO**

- Base e cabo alumínio
- Contrafecho, arremates e lingueta Poliamida 6.6
- Parafusos Aço Inox
- Rebite de repuxo Alumínio