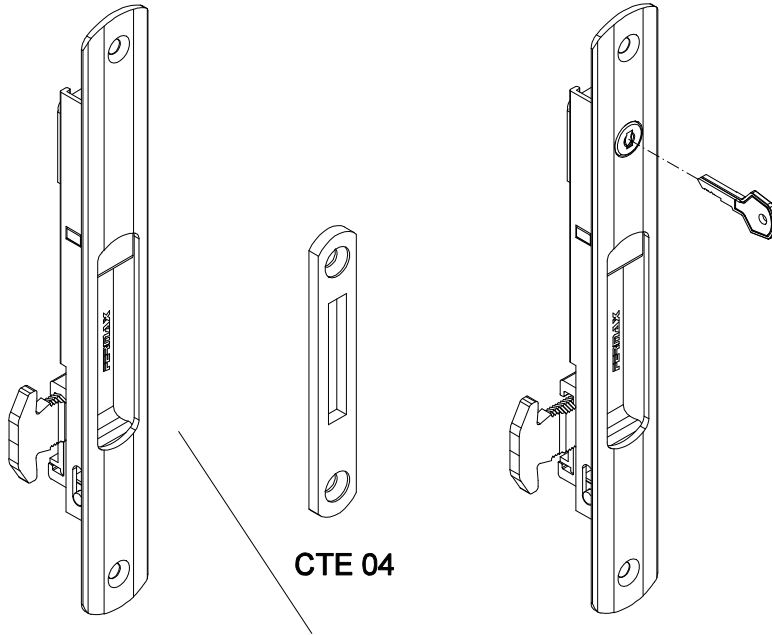


Maio/2010

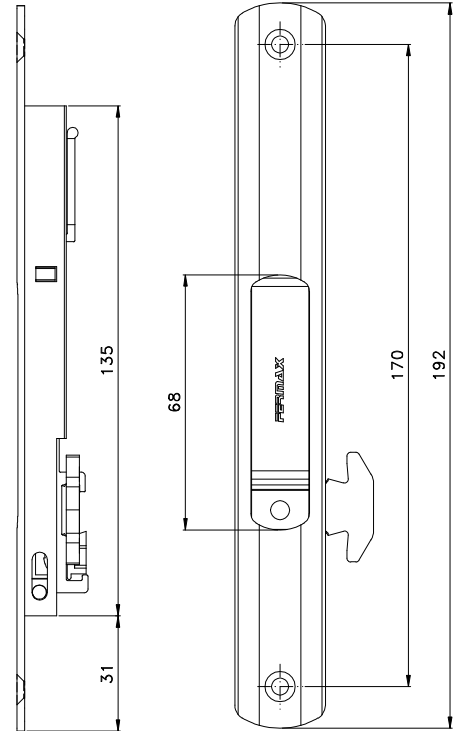
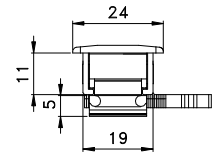


CTE 04

Quando instalar na linha 42 pedir LIN-01

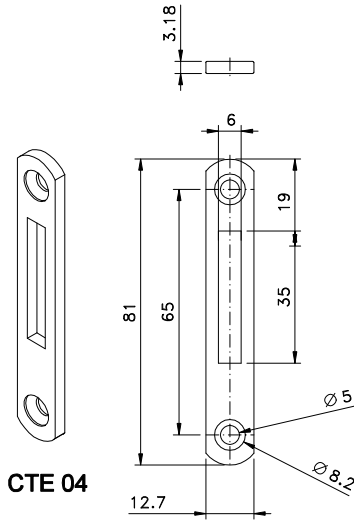
FEC 42 Manual s/chave
FEC 43 Autom. s/chave

FEC 44 Manual c/chave
FEC 45 Autom. c/chave



Vista - escala 1:2

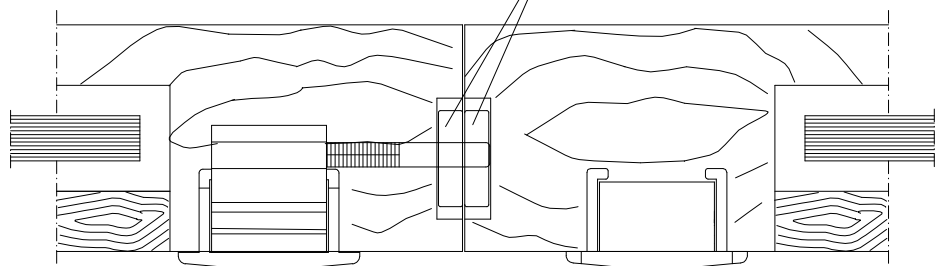
Medidas em milímetros



CTE 04

Vista - escala 1:2

CTE04 (2 PÇS POR FECHO)



Instalação - escala 1:1

Composição

- Estrutura alumínio
- Lingueta zamak
- Mola aço carbono (FEC43/45)
- Parafusos inox