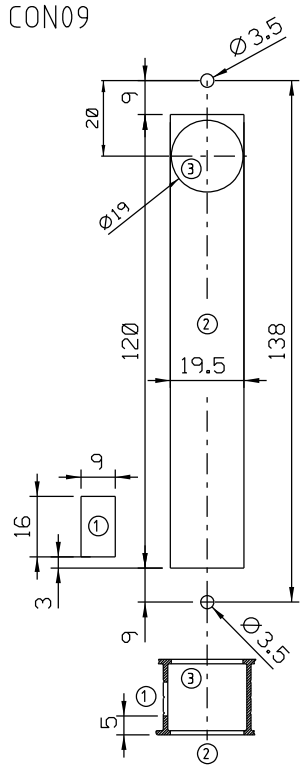
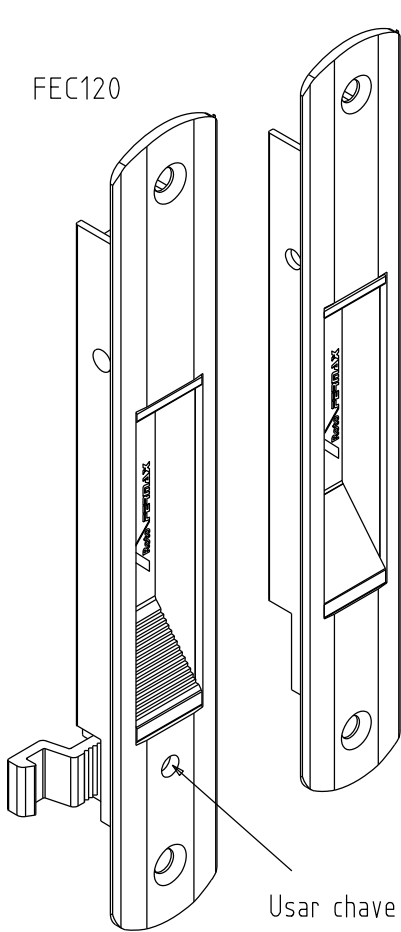
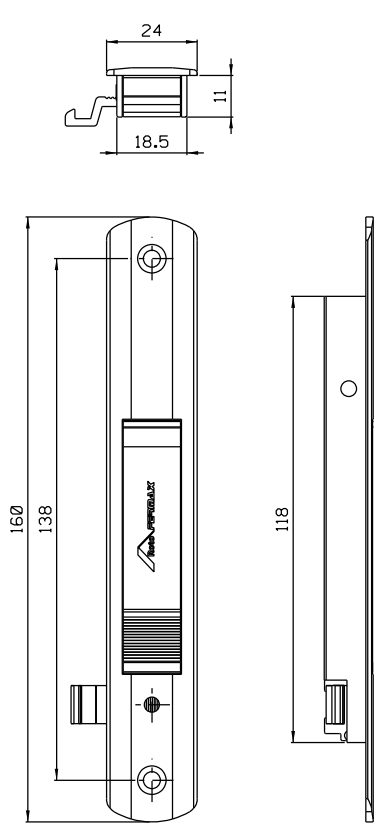


Junho/2022

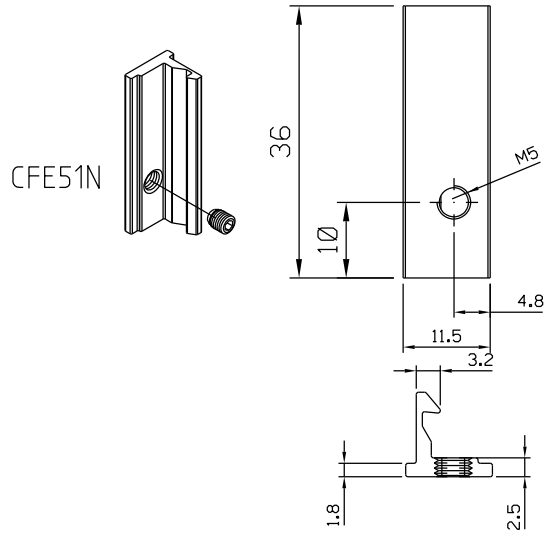


Usinagem - escala 1:2

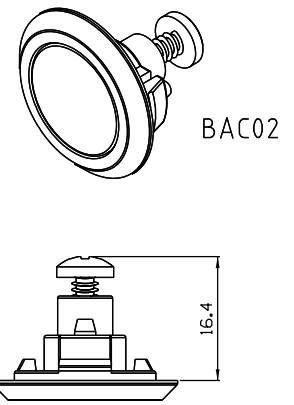


Vistas sem escala

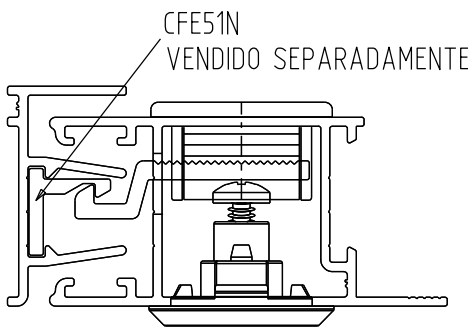
Usar chave Allen 3 mm



Vistas - escala 1:1



ESCALA 1:1



Instalação - escala 1:1

- Composição
- Base/eixo/lingueta alumínio
 - Mola aço
 - Parafusos inox
 - Contrafecho alumínio

Medidas em milímetros