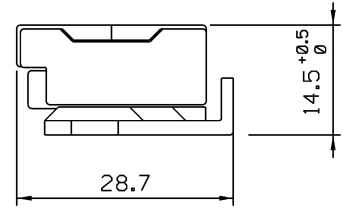
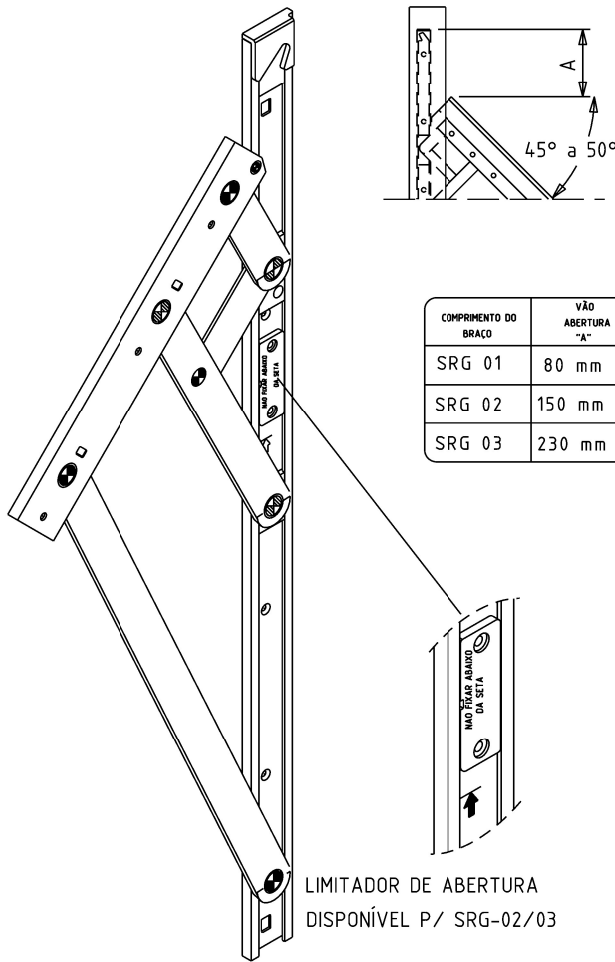


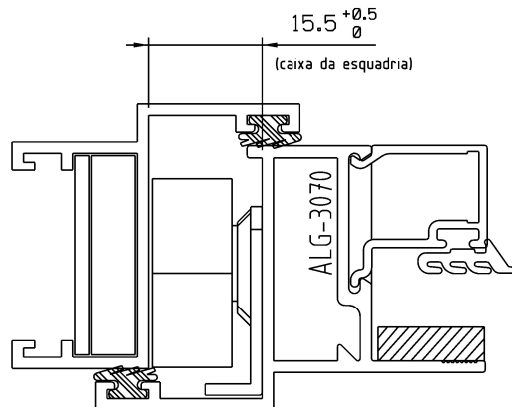
Março/2024



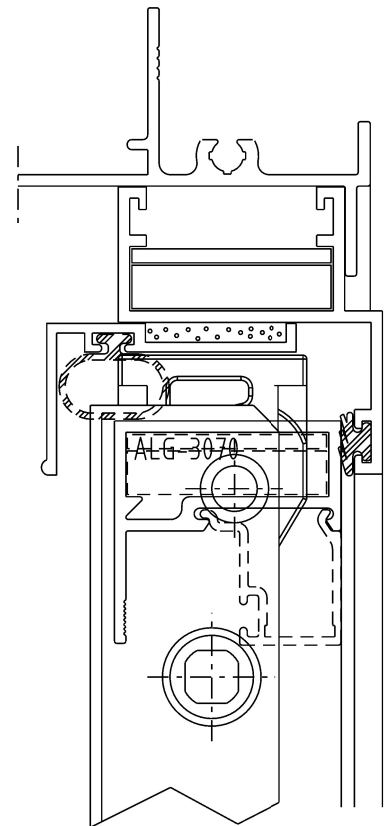
Vista - escala 1:1

CÓDIGO	ALCOA	COMPRIMENTO	FOLHA		
			ALTURA MÁXIMA	LARGURA MÁXIMA	CARGA MÁXIMA
SRG 01	BRA-766	345mm	600	1200	22Kg
SRG 02	BRA-767	600mm	1000	1200	30Kg
SRG 03	BRA-768	951mm	1200	1200	36Kg

Medidas em milímetros



Instalação - escala 1:1



COMPOSIÇÃO	
ESTRUTURA	DURALUMÍNIO
GUIA DESLIZANTE	POLIAMIDA
BUCHAS ESPAÇADORAS	POLIAMIDA
REBITES	DURALUMÍNIO
ROSETA DE REGULAGEM	POLIACETAL
PARAFUSOS	AÇO INOX

EMBALAGEM		
01 PAR DE ARTICULAÇÃO	SRG01	10 Rebites cab abaulada $\varnothing$ 4,8 x 10,2 + 02 Rebites cab escareada $\varnothing$ 4,8 x 10,2 ou 12 Paraf. A A Philips 4,2 x 16
	SRG02	18 Rebites cab abaulada $\varnothing$ 4,8 x 10,2 + 02 Rebites cab escareada $\varnothing$ 4,8 x 10,2 ou 20 Paraf. A A Philips 4,2 x 16
	SRG03	20 Rebites cab abaulada $\varnothing$ 4,8 x 10,2 + 04 Rebites cab escareada $\varnothing$ 4,8 x 10,2 ou 24 Paraf. A A Philips 4,2 x 16