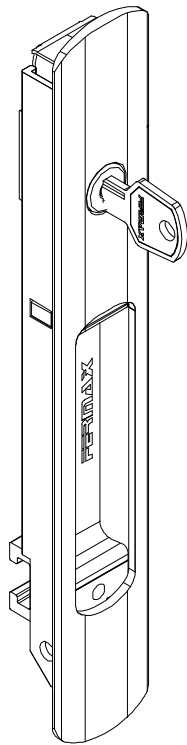
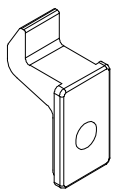


Maio/2014

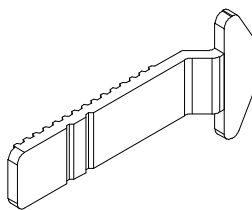


**FEC19S manual**



**CFE22**

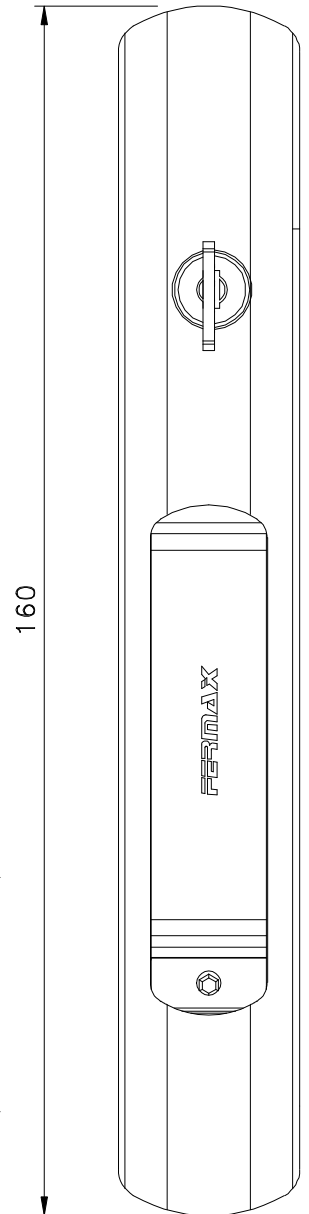
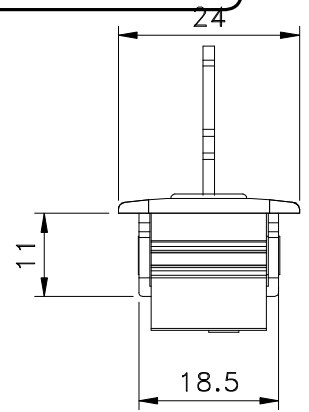
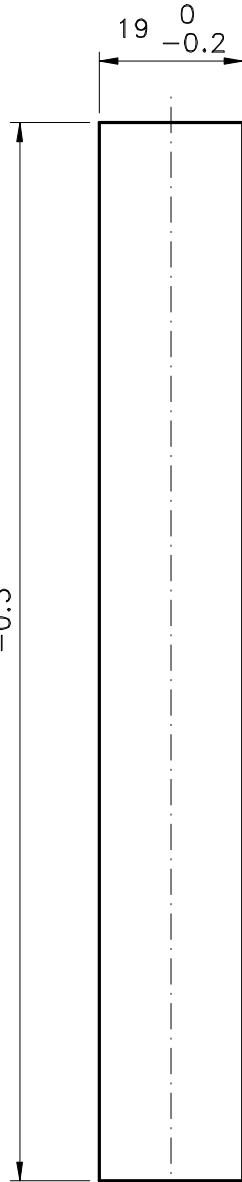
140<sup>0</sup><sub>-0.5</sub>



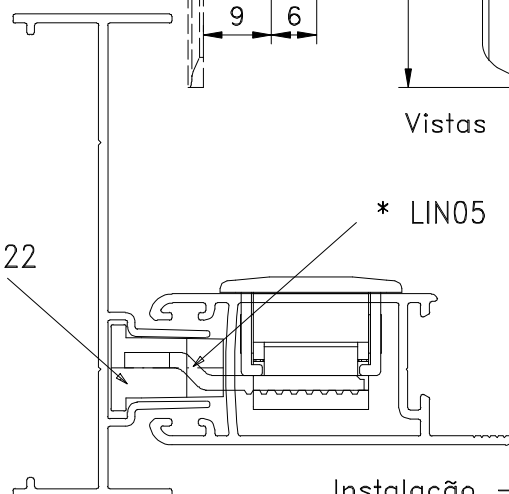
**LIN05**

\* VENDIDOS  
SEPARADAMENTE

Usinagem - escala 1:1



Vistas - escala 1:1



Instalação - escala 1:1

Medidas em milímetros

**Composição**

Estrutura alumínio  
Lingueta/trava aço inox  
Chave cromada  
Contrafecho: Zamak

\* CFE22

\* LIN05