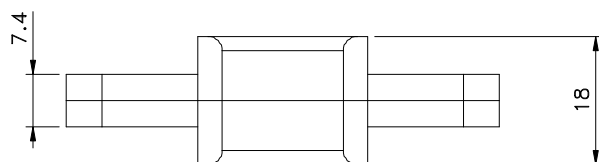
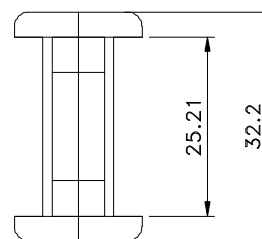
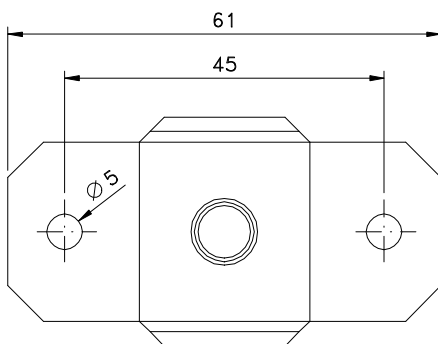
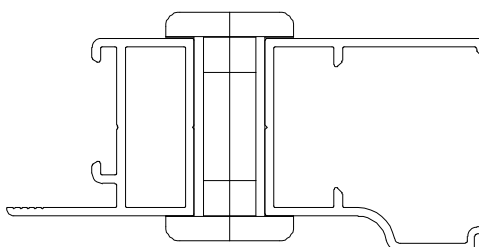


Agosto/2011



Vistas - escala 1:1

Medidas em milímetros



Instalação - escala 1:1

Composição

Poliamida 6.6

Parafusos 4,2 x 8 inox