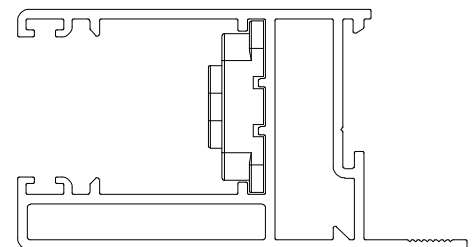
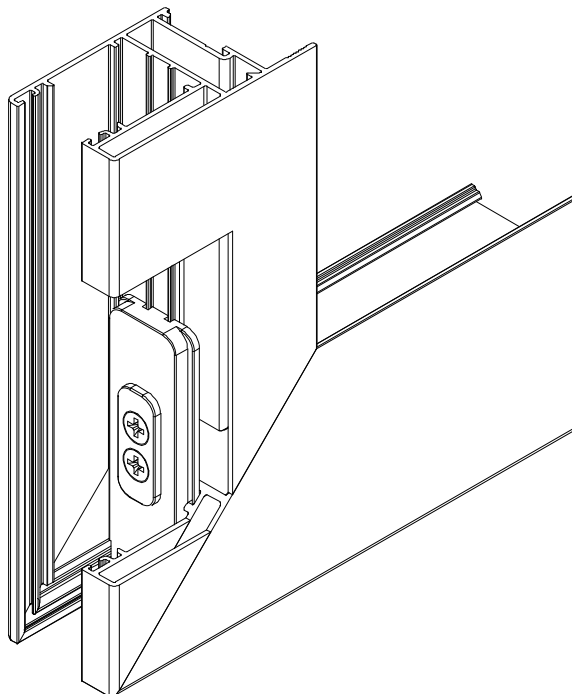
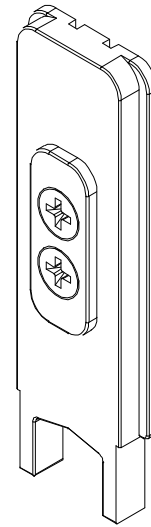
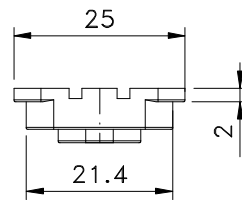
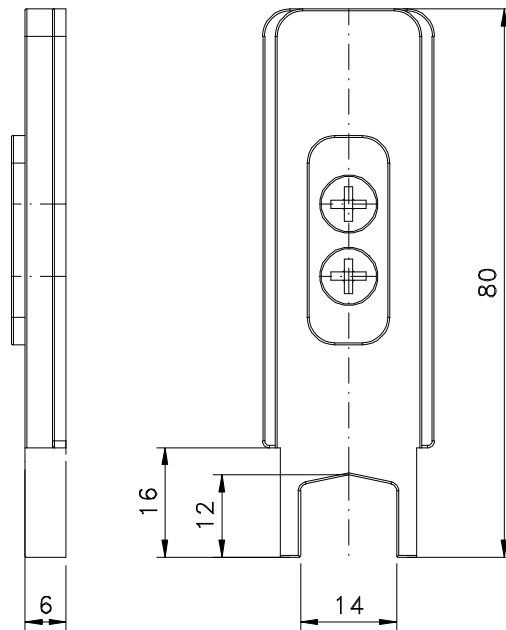


Novembro/2013

Medidas em milímetros



**Composição**

Nylon

Parafuso aço inox