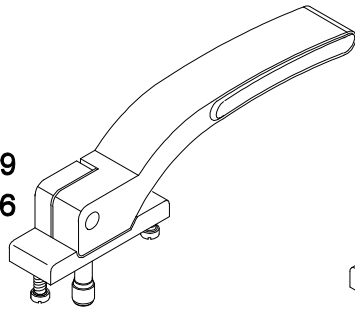
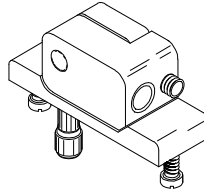


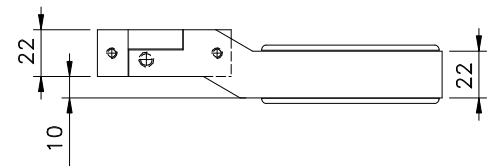
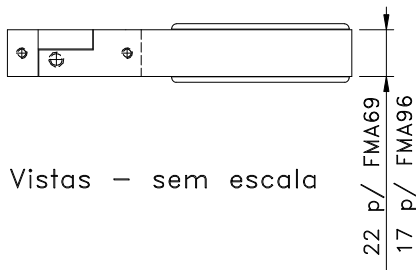
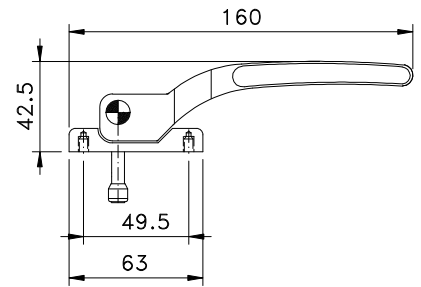
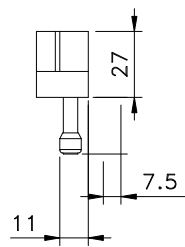
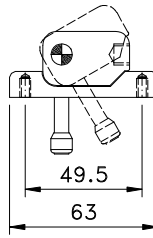
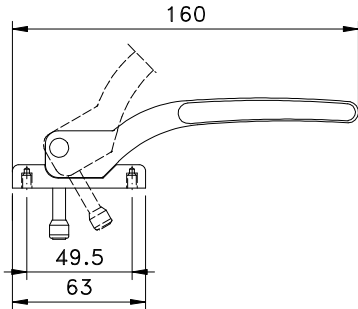
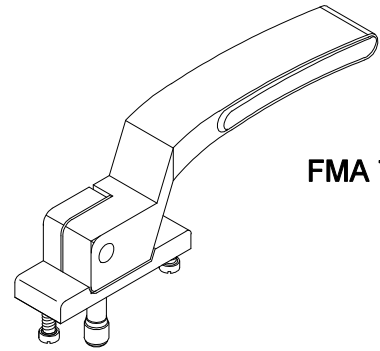
**FMA 69
FMA 96**



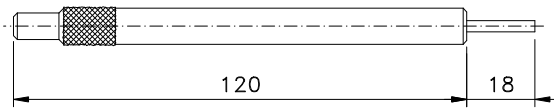
FMA 68



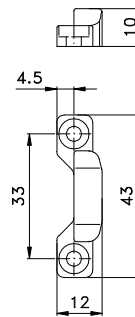
FMA 73



Vistas - sem escala

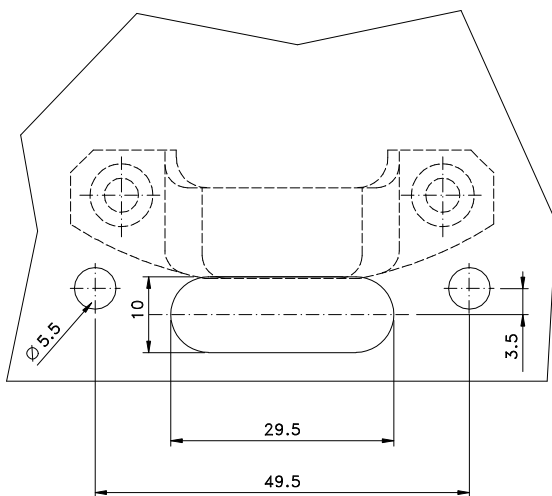


CHA01 - CHAVE P/ FMA68

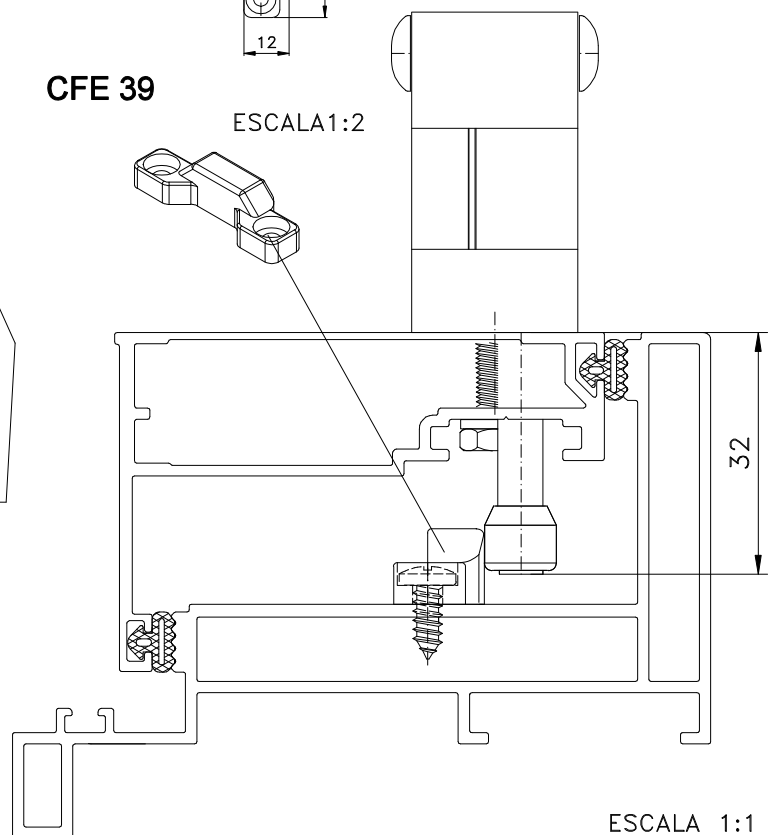


CFE 39

ESCALA 1:2



Detalhes de usinagem
Escala 1:1



ESCALA 1:1