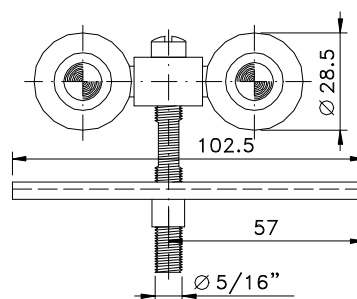
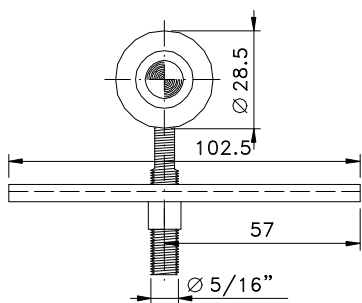
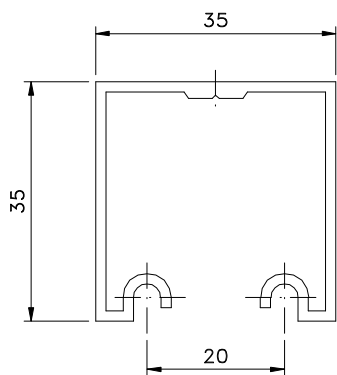


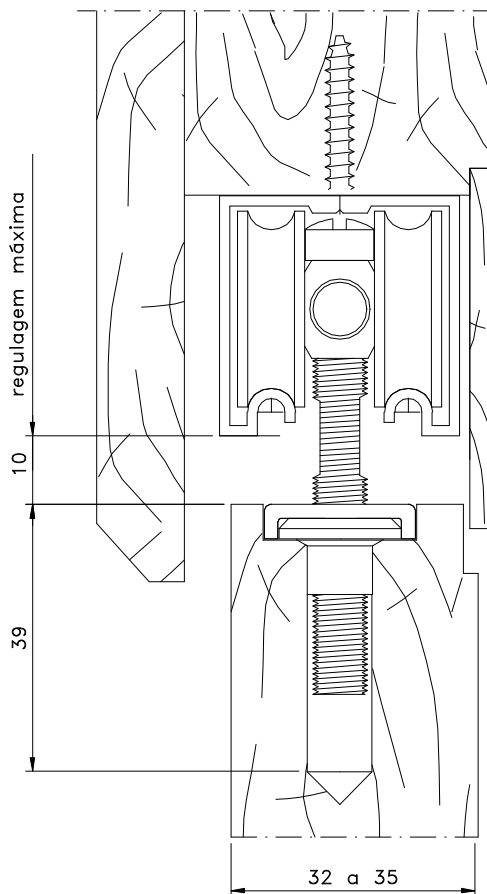
OBS: CARGA POR FOLHA



Vistas - escala 1:2



Trilho utilizado - TRF 35
escala 1:1



Instalação - escala 1:1

Abril/2009

Medidas em milímetros

Composição

- Roda poliamida 6.6
- Eixos chumbaloy
- Chapa e parafuso aço zincado
- Bucha e separador poliamida 6.6
- Esferas aço carbono